



MATUSSIÈRE TOILES

SOLEIS Vision



LES PROJECTIONS

**TAHITI**



# TAHITI / TAHITI PLUS

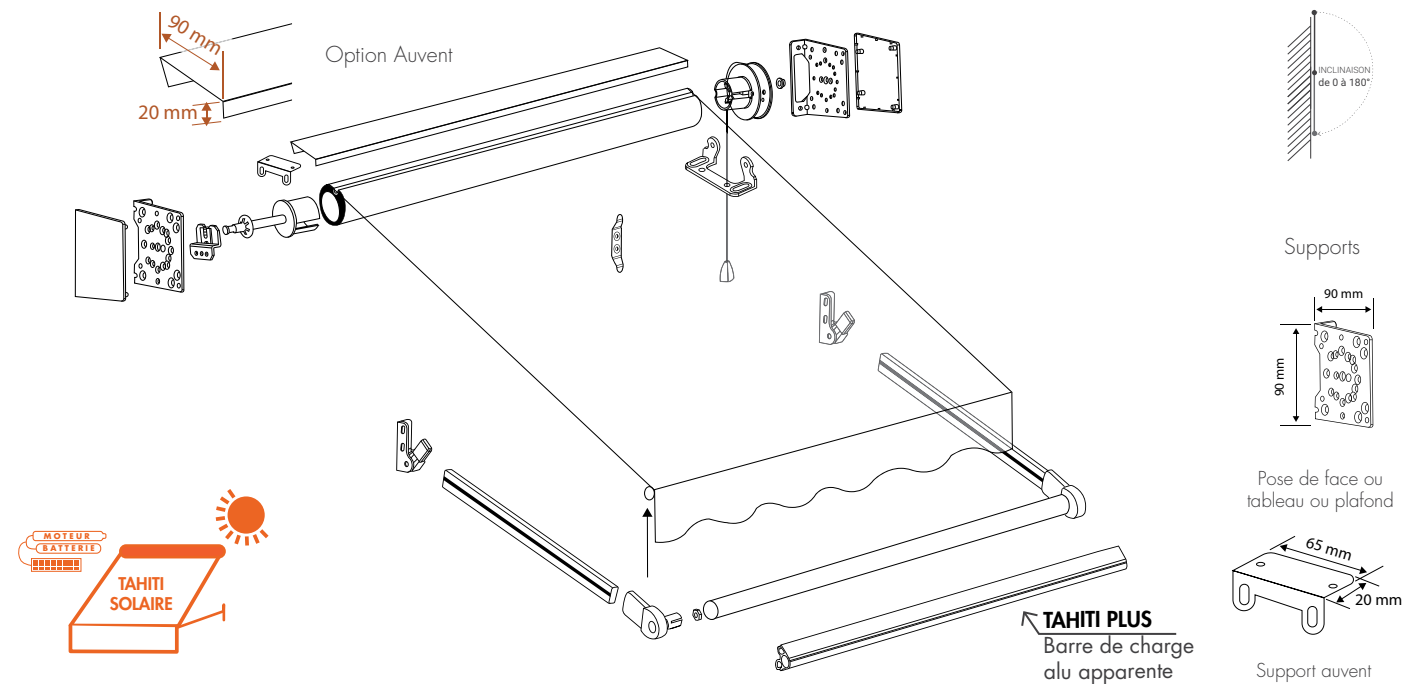
## STORE TOILE A PROJECTION



Le store projection Tahiti ou store à l'italienne, est un store à bras discret et élégant qui s'adapte à toutes les fenêtres et baies. Le modèle Tahiti que nous confectionnons sur mesure dans notre atelier est particulièrement adapté pour les ouvertures de petites dimensions (maximum 3 mètres de largeur), tout en offrant une projection possible jusqu'à 180 degrés.

De quoi apporter confort et fraîcheur, mais aussi un effet visuel très contemporain même sur des petits espaces.

### Schéma technique



### Descriptif

RAL 9010 Brillant

- Equerres de pose aluminium
- Tube d'enroulement en acier galvanisé diamètre 40 mm
- Projection par bras aluminium
- Barre de charge en acier galvanisé diamètre 18 mm
- Pose de face ou plafond ou tableau
- Projection maxi. jusqu'à 180°
- Feuille de sauge inclus
- Toile acrylique ou Soltis 92
- Lambrequin attenant de 150 mm

### Manoeuvres

- Par cordon (renvoi d'angle possible)
- Par treuil (renvoi d'angle possible)
- Electrique Filaire
- Electrique Radio
- Solaire déporté

somfy®



### Options

- Auvent de protection (= largeur du store)
- Autres laquages tous RAL
- Marquage sur lambrequin ou sur toile

### Dimensions

TOILE ACRYLIQUE OU SOLTIS

|                 |        |
|-----------------|--------|
| Largeur maximum | 3,00 m |
| Avancée maximum | 1,20 m |

### TAHITI PLUS

- Barre de charge en aluminium
- Lambrequin séparé de 150 mm

