

TAHITI

STORE TOILE A PROJECTION

LES PROJECTIONS



MATUSSIÈRE TOILES
STORES ET TOILES

www.matussiere-toiles.com

TAHITI

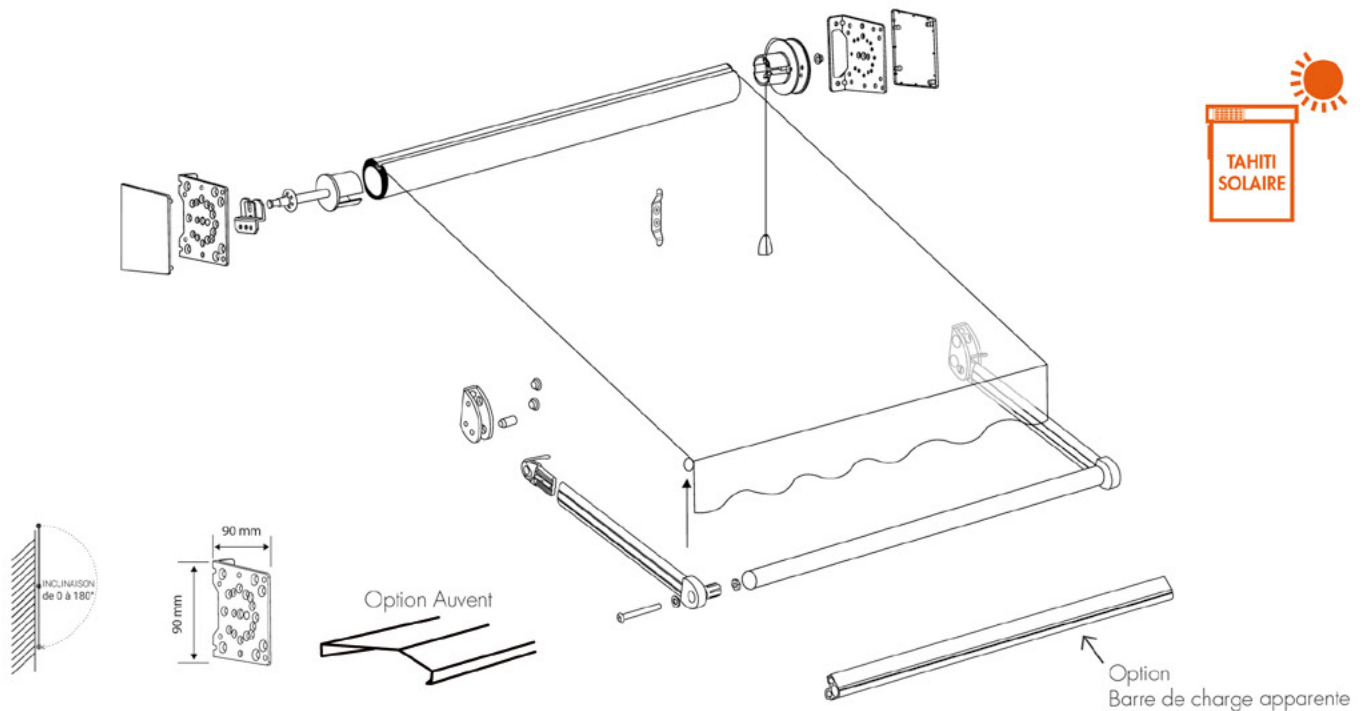
STORE TOILE A PROJECTION



Le store projection Tahiti ou store à l'italienne, est un store à bras discret et élégant qui s'adapte à toutes les fenêtres et baies. Le modèle Tahiti que nous confectionnons sur mesure dans notre atelier est particulièrement adapté pour les ouvertures de petites dimensions (maximum 3 mètres de largeur), tout en offrant une projection possible jusqu'à 180 degrés.

De quoi apporter confort et fraîcheur, mais aussi un effet visuel très contemporain même sur des petits espaces.

Schéma technique



Descriptif

- Equerres de pose aluminium laquées blanc
- Tube d'enroulement en acier galvanisé diamètre 40 rainuré
- Projection par bras aluminium
- Barre de charge en acier galvanisé diamètre 18 mm
- Lambrequin attachant ou séparé si barre apparente
- Pose de face ou plafond ou tableau
- RAL 9010
- Projection maxi. jusqu'à 180°
- Toile acrylique ou Soltis 92

Manoeuvres

- Par cordon (renvoi d'angle possible)
- Par treuil (renvoi d'angle possible)
- Electrique Filaire
- Electrique Radio

Options

- Capot de protection (= largeur du store)
- Autres laquages tous RAL
- Barre de charge apparente
- Marquage sur lambrequin ou sur toile

Dimensions

TOILE ACRYLIQUE OU SOLTIS

Largeur maximum	3,00 m
Avancée maximum	1,20 m

