



MATUSSIÈRE TOILES

SOLEIS Vision



LES SCREENS

**SOLEO** 80 & 100

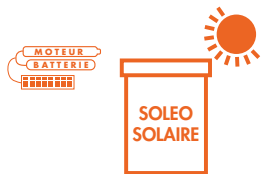
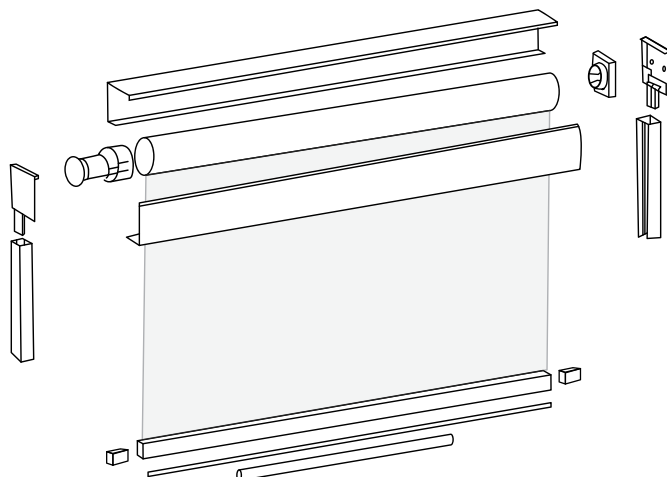
# SCREEN SOLEO

STORE VERTICAL 80 / 100

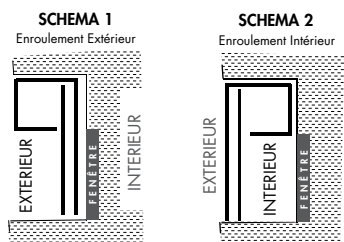


Le store Screen vertical SOLEO est équipé d'un coffre composé de deux profilés en aluminium laqué, proposé en deux tailles : 80 ou 100 mm afin de s'adapter à toutes dimensions de fenêtres ou baies vitrées. Tous nos stores verticaux sont fabriqués sur mesure dans notre atelier de Lempdes et fournis dans les meilleurs délais pour équiper vos projets les plus exigeants.

## Schéma technique



## Type d'enroulement



## Descriptif

RAL **9016 Brillant**  
**7016 FT Texturé**

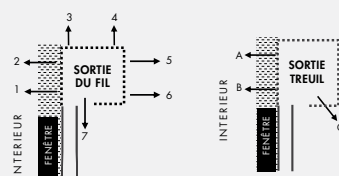
- Autoporté
- Coffre en aluminium 80 ou 100 mm
- Face avant ouvrable
- Tube d'enroulement en acier galvanisé diamètre 40 mm (Screen 80) et 70 mm (Screen 100)
- Support en aluminium
- Guidage par coulisses de 30x40 mm (toile non pénétrante)
- Barre de charge en aluminium lestée
- Pose de face ou tableau, autoporté vue extérieure
- Toile Soltis 92, Screen 5500 ou Solaye

## Manoeuvres

- Par treuil et manivelle
- Electrique Filaire
- Electrique Radio
- Solaire déporté



## Sortie de manoeuvre



## Options

- Autre laquage tous RAL

## Normes Vent

Screen Soleo 80 - Jusqu'à 3,30 m  
Screen Soleo 100 - Jusqu'à 4 m

C3

## Dimensions

TOILE SCREEN SOLEO 80

Largeur maximum	3,30 m
Hauteur maximum	3,50 m

TOILE SCREEN SOLEO 100

Largeur maximum	4,00 m
Hauteur maximum	3,50 m

## Déduction

Le tableau indique la différence entre la largeur et la côte «hors tout» du store.

Toile	- 70 mm
-------	---------

