

GAMME : LES BANNES



CONFORT C STORE COFFRE

Store pour terrasse et balcon, store à bras invisibles, toile complètement intégrée dans un coffre haut de gamme. Le store Confort C allie design et robustesse.



CONFORT L STORE LOGGIA

Pour balcon et loggia de petite taille, le store Confort L à bras invisibles, transforme efficacement l'espace et vous simplifie la vie.



CONFORT Grand Large STORE COFFRE CARRÉ

Store banne coffre sur-mesure, idéal pour équiper vos grandes terrasses avec son élégant coffre carré. Conçu spécifiquement pour permettre une avancée spectaculaire jusqu'à 4 m.



CONFORT M STORE BANNE MONOBLOC

Pour balcon et terrasse, petite, grande et très grande, le store Confort M à bras invisibles, avec châssis autoporteur, il est robuste, élégant et efficace. C'est le store par excellence.



Document et photos non contractuels - Conception : MATUSSIÈRE TOILES / 2024 - Ne pas jeter sur la voie publique.

CONFORT C *Style*

STORE COFFRE



MATUSSIÈRE TOILES

SOLEIS Vision

VOTRE CONTACT



MATUSSIÈRE TOILES

SOLEIS Vision

www.matussiere-toiles.com

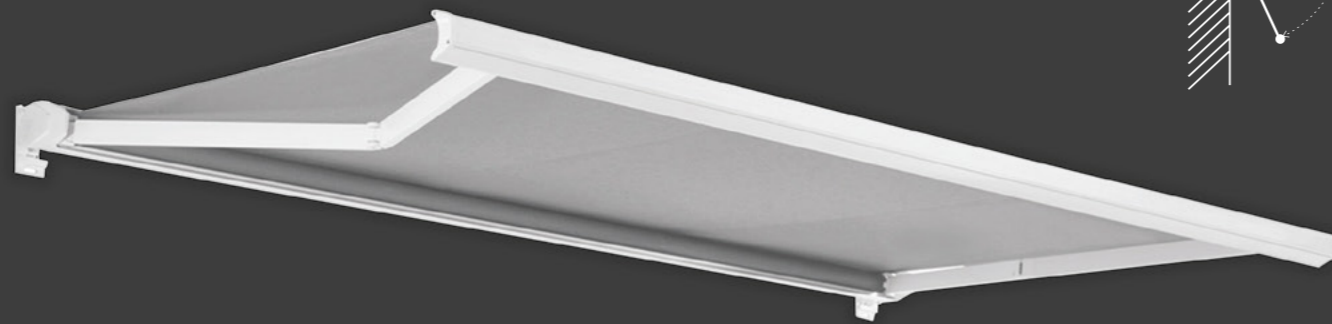
CONFORT C *Style*

STORE COFFRE

Le modèle Confort C Style de Matussière Toiles est une déclinaison élégante de notre Confort C, grand classique intemporel du store banne coffre à bras invisible, idéal pour équiper balcons et terrasses. L'évolution majeure porte sur la barre de charge, rectangulaire, fine et élégante qui lui confère une allure sans pareil. Idem pour les joues « new look » qui accentuent la caractère élancé de ce nouveau modèle.

Sa toile vient s'intégrer dans un coffre haut de gamme. Nous le confectionnons sur mesure dans notre atelier, selon les dimensions et choix de toile souhaités.

Très facile à poser et de faible encombrement, c'est un bon choix pour le confort d'été.



Descriptif

- Tube d'enroulement en acier galvanisé diamètre 70 rainuré
- Inclinaison réglable jusqu'à 83°
- Bras à chaîne
- Pose de face ou plafond
- Hauteur d'encombrement 200 mm
- RAL **9010 7016 1015** standard
- Toile acrylique

Manoeuvres

- Par treuil
- Electrique Filaire
- Electrique Radio
- Electrique Manoeuvre de secours



Options

- Autres laquages tous RAL
- Automatismes vent et soleil
- Manoeuvre de secours
- Marquage sur lambrequin ou sur toile
- Système d'éclairage par leds encastrés dans les bras et les joues



NORMES VENT

Jusqu'à 2,50	C2
Jusqu'à 3,00	C1



MANIVELLE



ELECTRIQUE

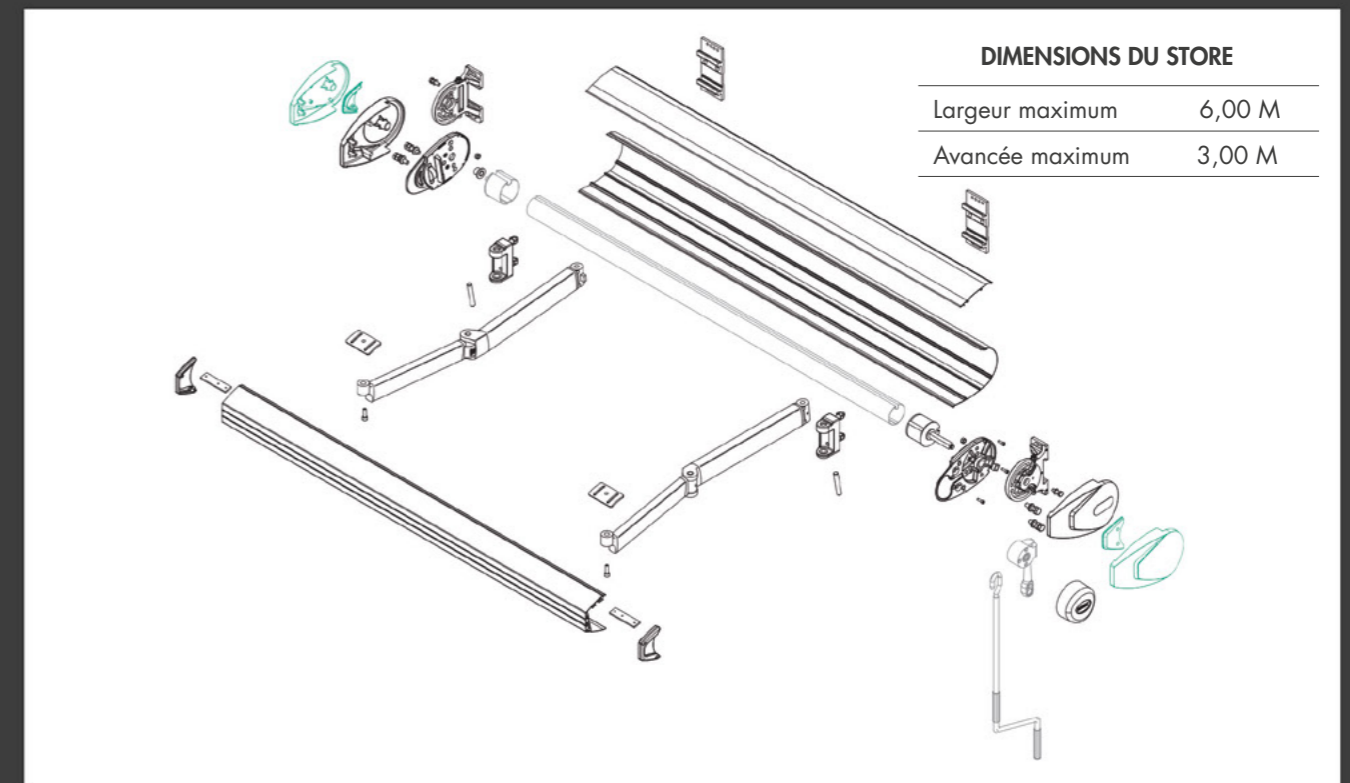


CAPTEUR VENT/SOLEIL



TELECOMMANDE

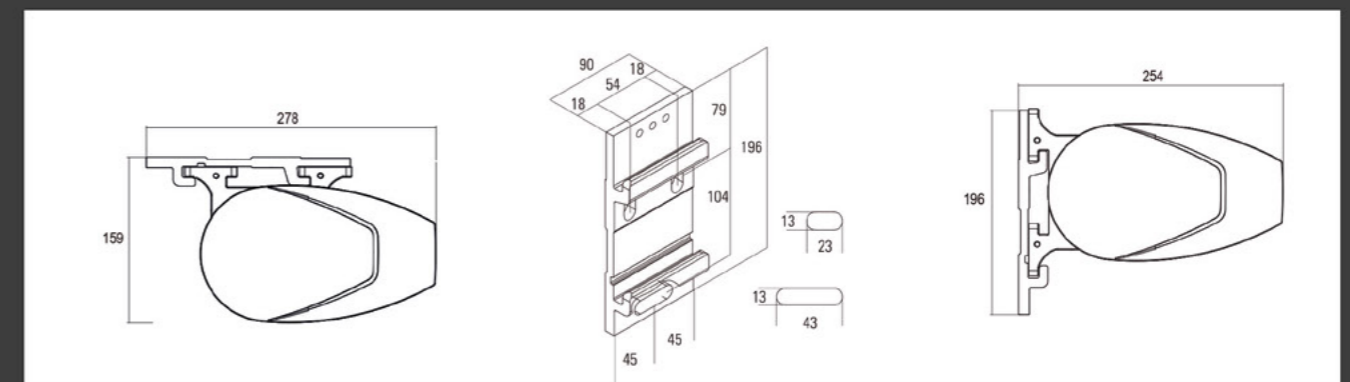
Schéma technique



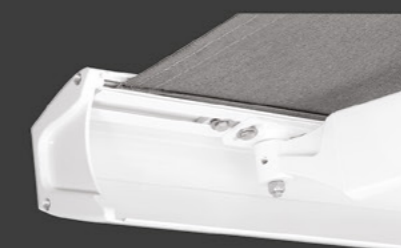
DIMENSIONS DU STORE

Largeur maximum	6,00 M
Avancée maximum	3,00 M

Supports



Coffre



Bras à chaîne

Lambrequin

- Hauteur standard 200 mm
- Choix parmi 4 modèles

