

CATALOGUE 2026

Stores & Confection

LES TERRASSES

-
- Roller Bach's
 - Premium V
 - Pergo'Store
 - Détente
 - Joue enroulable

ROLLER BACH'S / Schémas

Notre store iconique Roller Bach's est tout spécialement destiné aux toits de vérandas ou aux verrières, jusqu'à de très grandes dimensions (13,4 mètres de largeur et 4 mètres d'avancée). Il est particulièrement facile à poser et à utiliser, avec ses deux bras situés sur le dessus et un mécanisme qui lui permet de s'enrouler par le bas.

Manoeuvre électrique avec télécommande intégrée.

C'est la bonne solution pour protéger les vérandas et verrières de la lumière et de la chaleur du soleil.

L'ajout d'automatismes lui permettra de s'ouvrir et se fermer automatiquement selon l'ensoleillement.

Il constitue l'alternative la plus économique aux offres traditionnelles de protection de vérandas du marché.



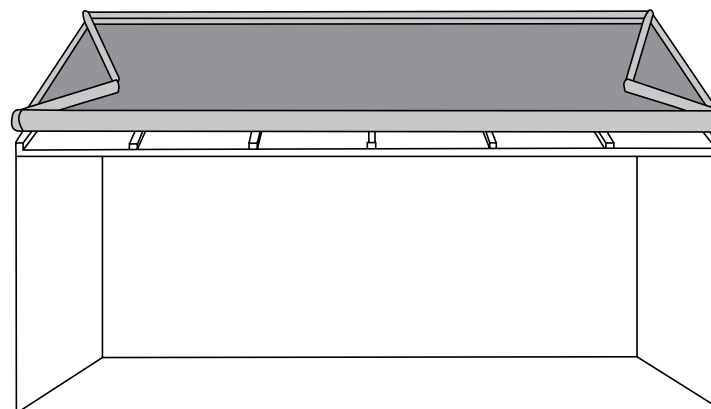
DESSCRIPTIF RAL 9010 Brillant

- Toile SOLTIS 92 couleurs au choix
- Tube d'enroulement de diamètre 78 en acier galvanisé
- Toujours 2 bras de tension
- Armature laquée
- Bras à chaîne

OPTIONS

- Manoeuvre électrique avec télécommande intégrée
- Automatismes vent et soleil
- Capot de protection jusqu'à 7m

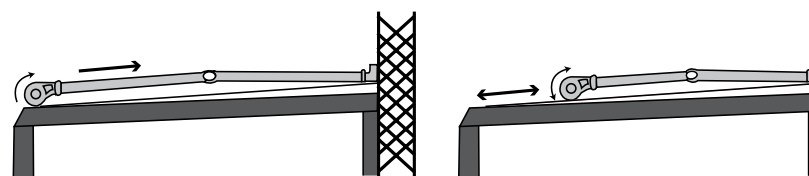
Schéma technique



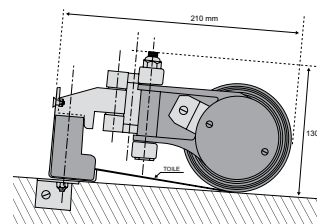
Manoeuvres



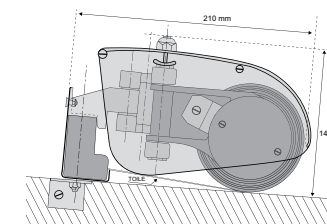
Système de fonctionnement



Cotes d'encombrement



sans capot



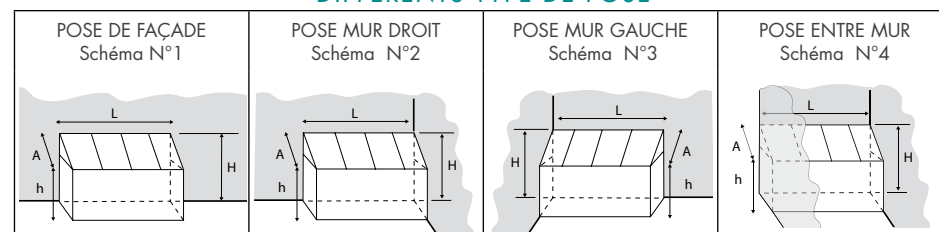
avec capot jusqu'à 7 m seulement

ROLLER BACH'S / Dimensions

LARGEUR STORE / TOILE

TYPE DE POSE	LARGEUR DU STORE	LARGEUR TOILE
1 EN APPLIQUE	L + 225	L + 100
2 & 3 MOTEUR COTÉ MUR	L + 90	L - 35
2 & 3 MOTEUR COTÉ OPPOSÉ MUR	L + 110	L - 15
4 ENTRE MUR	L - 15	L - 150

DIFFERENTS TYPE DE POSE



ROLLER BACH'S		N° 1		N°2 et N°3 MOTEUR COTE > MUR		N°2 et N°3 MOTEUR COTE > OPPOSE MUR		N°4	
BRAS	STORE	VERANDA	STORE	VERANDA	STORE	VERANDA	STORE	VERANDA	
1,50	1660	1435	1660	1570	1660	1550	1660	1675	
1,60	1760	1535	1760	1670	1760	1650	1760	1775	
1,70	1860	1635	1860	1770	1860	1750	1860	1875	
1,80	1960	1735	1960	1870	1960	1850	1960	1975	
1,90	2060	1835	2060	1970	2060	1950	2060	2075	
2,00	2160	1935	2160	2070	2160	2050	2160	2175	
2,10	2260	2035	2260	2170	2260	2150	2260	2275	
2,20	2360	2135	2360	2270	2360	2250	2360	2375	
2,30	2460	2235	2460	2370	2460	2350	2460	2475	
2,40	2560	2335	2560	2470	2560	2450	2560	2575	
2,50	2660	2435	2660	2570	2660	2550	2660	2675	
2,60	2760	2535	2760	2670	2760	2650	2760	2775	
2,70	2860	2635	2860	2770	2860	2750	2860	2875	
2,80	2960	2735	2960	2870	2960	2850	2960	2975	
2,90	3060	2835	3060	2970	3060	2950	3060	3075	
3,00	3160	2935	3160	3070	3160	3050	3160	3175	
3,10	3260	3035	3260	3170	3260	3150	3260	3275	
3,20	3360	3135	3360	3270	3360	3250	3360	3375	
3,30	3460	3235	3460	3370	3460	3350	3460	3475	
3,40	3560	3335	3560	3470	3560	3450	3560	3575	
3,50	3660	3435	3660	3570	3660	3550	3660	3675	
3,60	3760	3535	3760	3670	3760	3650	3760	3775	
3,70	3860	3635	3860	3770	3860	3750	3860	3875	
3,80	3960	3735	3960	3870	3960	3850	3960	3975	
3,90	4060	3835	4060	3970	4060	3950	4060	4075	
4,00	4160	3935	4160	4070	4160	4050	4160	4175	

ROLLER BACH'S / Notices

Pour un store de plus de 7 mètres, le montage s'effectue plus facilement au sol.

NOTICE DE MONTAGE

- 1 • Manchonner les tubes d'enroulement entre eux et les river.
- 2 • Glisser la toile dans la rainure du tube d'enroulement.
- 3 • Enrouler la toile sur le tube d'enroulement.
- 4 • Manchonner les barres aluminium entre elles et les river.
- 5 • Glisser la toile dans la rainure de la barre aluminium.
- 6 • Enfiler les écrous carrés (fournis dans un sachet séparé) dans la barre aluminium sauf aux extrémités.
- 7 • Monter les bras sur la barre aluminium (ne pas oublier de mettre les 2 rondelles entre la griffe du bras et la barre côté intérieur afin de relever ceux-ci).
- 8 • Régler approximativement les fins de course moteur.
- 9 • Fixer les équerres N°1 sur les chevrons de la véranda (en haut de celle-ci).
- 10 • Fixer les équerres N°2 sur les N°1 (voir schéma de montage).
- 11 • Monter le store sur la véranda et emboîter la barre aluminium dans les équerres N°2 (voir schéma de montage).
- 12 • Boulonner les contre équerres N°3 sur la barre aluminium et sur les équerres N°2 (voir schéma de montage).
- 13 • Faire le branchement électrique et régler définitivement les fins de course moteur.

NB : Les équerres N°1 et N°3 sont identiques.

Schéma de montage

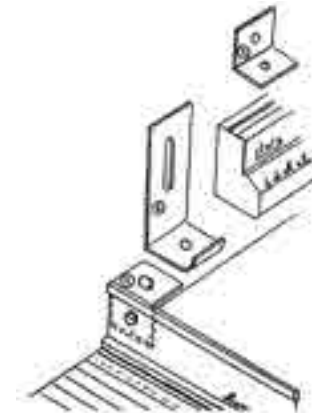
Assemblage de la toile sur le tube d'enroulement



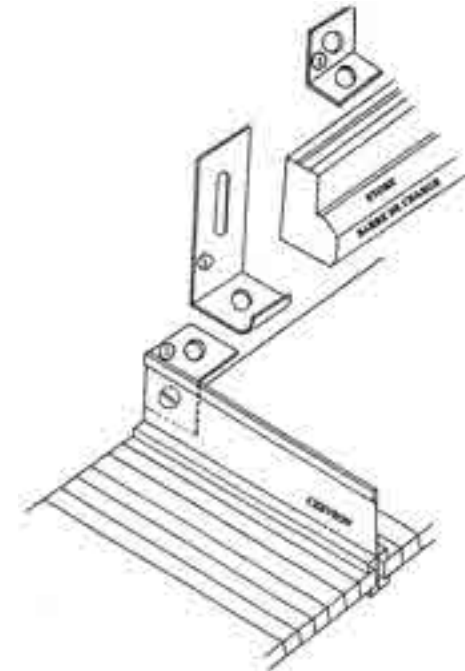
Assemblage de la barre de charge



Montage de la barre de charge sur les chevrons de la veranda



Fixations



ROLLER BACH'S / Electrique à tendeur - Store plus de 6 mètres

TARIF TOILE SOLTIS 92

Manoeuvre par moteur radio Somfy

TYPE DE POSE	LARGEUR DE LA VERANDA SUIVANT LE TYPE DE POSE														
	1800	2660	3530	4390	5260	6120	7000	7850	8720	9580	10470	11310	12180	13040	13910
1 en applique	1800	2660	3530	4390	5260	6120	7000	7850	8720	9580	10470	11310	12180	13040	13910
2 & 3 mur d'un côté	1915	2775	3645	4505	5375	6235	7115	7965	8835	9695	10585	11425	12295	13155	14025
4 entre mur	2050	2910	3780	4640	5510	6370	7250	8100	8970	9830	10720	11560	12430	13290	14160

TARIF															
Avan. 1,50 ml	2760	2965	3186	3442	3684	3870	4169	4406	4590	4902	5088	5260	5537	5712	5887
Avan. 2,00 ml		3119	3375	3663	3938	4158	4488	4757	4974	5316	5535	5738	6046	6252	6458
Avan. 2,50 ml			3538	3859	4167	4419	4781	5081	5329	5702	5953	6186	6523	6759	6996
Avan. 3,00 ml			3757	4110	4449	4732	5125	5455	5734	6136	6418	6680	7046	7312	7577
Avan. 3,50 ml				4372	4742	5056	5479	5838	6147	6577	6889	7179	7574	7868	8162
Avan. 4,00 ml				4573	4973	5317	5769	6157	6496	6953	7295	7614	8036	8357	8680
AUVENT	247	319	392	462	533	602									

ATTENTION AU MINIMUM DE COTE REALISABLE (VOIR TABLEAU)

PLUS VALUE LAQUAGE : + 10% PAR STORE + FORFAIT 300 € HT

ATTENTION PRIX NETS SOMFY

MOTEUR FILAIRE - 152 €

PREMIUM V / Store de véranda ou verrière

Le store Premium V avec coffre pour verrières ou vérandas est un store particulièrement fonctionnel. Sa toile est tendue grâce à des vérins à gaz cachés dans les coulisses. Nous fabriquons ce store sur mesure pour tous vos projets de protection solaire de toit de véranda ou de verrière, des espaces particulièrement sensibles à l'ensoleillement et aux montées en température.



PERGO'STORE / Store pergola

Pergostore va plaire à tous vos clients. Ce store avec coffre est parfaitement adapté pour équiper verrières et vérandas.

Avec l'ajout de pieds, il peut facilement se transformer en pergola pratique à installer, ouvrir et fermer.

Sa toile est tendue grâce à des vérins à gaz, situés dans ses coulisses.



DESSCRIPTIF RAL **9010 Brillant** 7016 FT Texturé

- Fonctionne avec des vérins à gaz dans les coulisses qui tendent la toile quand elle se déroule.
- Toile acrylique DICKSON, SATTLER, LATIM ou Soltis 92
- Pose de face

OPTIONS

- Automatismes vent et soleil
- Installation sur pied

Catalogue 2026

Schéma technique



Manoeuvres



Type de pose

Premium V



Pergo'Store



PREMIUM V / Store de véranda ou verrière

TARIF TOILE ACRYLIQUE

Manoeuvre par moteur radio Somfy

LARGEUR > (Minimum 1000 mm)	1500	2000	2500	3000	3500	4000	4500	5000	5500	
GUIDES >	2	2	2	2	2	2	3	3	3	
PROJECTION	2000	4654	4816	5128	5293	5459	5764	6338	6483	6813
	2500	4716	4880	5218	5383	5548	5890	6464	6634	6963
	3000	5045	5210	5580	5745	5908	6274	6848	7051	7381
	3500	5231	5395	5793	5959	6124	6522	7096	7323	7654
	4000	5293	5459	5887	6052	6217	6646	7220	7478	7808
	4500	6027	6192	6651	6816	6981	7426	7755	8051	
	5000	6092	6257	6746	6910	7075	7549	7878	8204	



PERGO'STORE / Store pergola

Option	2 pieds + mur	1324	1347	1374	1399	1424	1450	1501	1501	1551
	4 pieds	2191	2242	2295	2345	2395	2447	2548	2548	2651

PLUS VALUE LAQUAGE : + 15% PAR STORE + FORFAIT 300 € HT

ATTENTION PAS DE MOTORISATION FILAIRE



DETENTE / Abri de terrasse

Notre produit Détente est un produit original et très apprécié.

Cet abri autoporteur bipente est idéal pour les terrasses de maisons individuelles ou de commerces qui souhaitent se doter d'un espace protégé sans lourde installation.

Un véritable petit toit bien stable, avec ses deux stores enroulables en toile disposé en pente, pouvant aller jusqu'à 6 mètres de largeur.

C'est une solution alternative pertinente à l'installation d'une véranda ou d'une pergola.



DESRIPTIF RAL 9010 Brillant 7016 FT Texturé

- Store avec tube acier 80x40 mm laqué blanc
- Tube d'enroulement en acier galvanisé diamètre 78 rainuré
- Inclinaison réglable
- Auvent de protection
- Larges barres de charge
- Hauteur sur pieds à 250 cm
- 2 lambrequins séparés de 20 cm de hauteur
- Store à 2x2 bras
- Toile Acrylique DICKSON, SATTLER et LATIM

OPTIONS

- Maquarge sur lambrequin ou sur toile

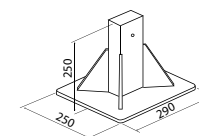
Schéma technique



Manoeuvres



Type de pose



Plus value pied encastré

DETENTE / Abri de terrasse

TARIF TOILE ACRYLIQUE

Manoeuvre par treuil

v AV / LARG >	3,60	4,80	6,00
2 x 1,50	6308	6561	7099
2 x 1,75	6424	6711	7272
2 x 2,00	6550	6866	7468
2 x 2,25	7012	7385	7641
2 x 2,50	6802	7586	7819
2 x 2,75		7785	8062
2 x 3,00		7945	8242

Manoeuvre par Somfy IO

v AV / LARG >	3,60	4,80	6,00
2 x 1,50	7293	7547	8083
2 x 1,75	7409	7696	8258
2 x 2,00	7534	7853	8452
2 x 2,25	8052	8381	9011
2 x 2,50	8171	8530	9189
2 x 2,75		8743	9432
2 x 3,00		8894	9612

ATTENTION PRIX NETS

SOMFY

MANOEUVRE PAR TREUIL	TARIF
MANOEUVRE MOTEUR FILAIRE	- 0 €
MANOEUVRE MOTEUR FILAIRE MANOEUVRE DE SECOURS	IMPOSSIBLE
MANOEUVRE MOTEUR RADIO	TARIF
MANOEUVRE MOTEUR RADIO MANOEUVRE DE SECOURS	IMPOSSIBLE
PIED ENCASTRÉ	



JOUE ENROULABLE / Joue latérale

La joue latérale enroulable est le complément indispensable à un store banne, dont elle est indépendante, mais peut aussi être utilisée seule pour protéger un espace contre le vent, le vis-à-vis ou le soleil rasant.

Une solution intéressante pour les terrasses ou balcons des particuliers, comme pour les professionnels : commerces, bars, restaurants... qui peuvent ainsi délimiter et mettre leur devanture à l'abri des intempéries.



DESRIPTIF RAL 9010 Brillant

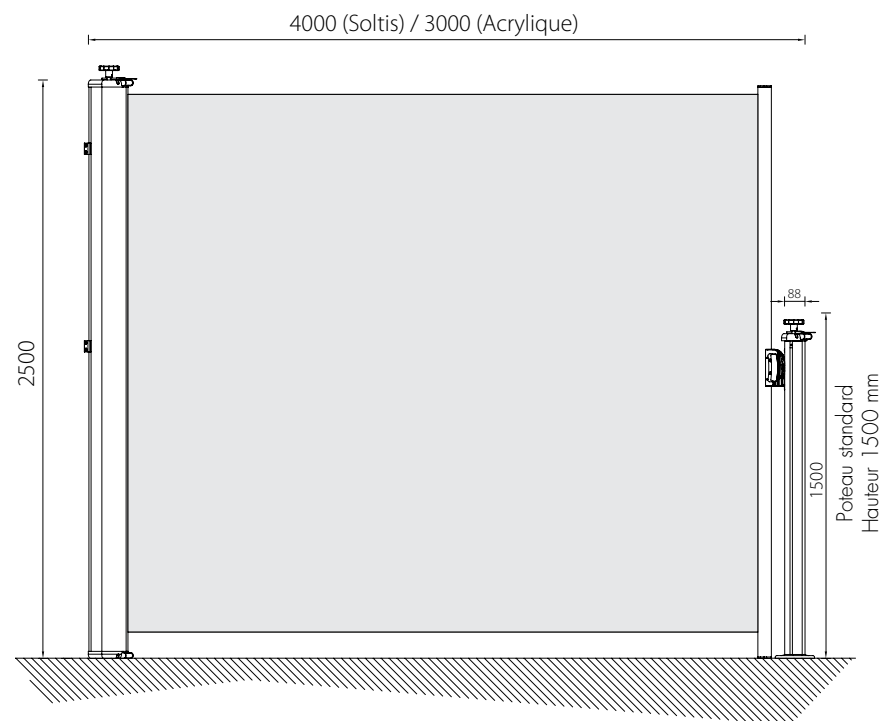
Toile Acrylique

- La toile de store en acrylique teint masse
- Très bonne tenue des couleurs dans le temps Protection UV comprise entre 90 et 99%
- Résistance aux salissures
- Bonne résistance à la déchirure
- Facile d'entretien

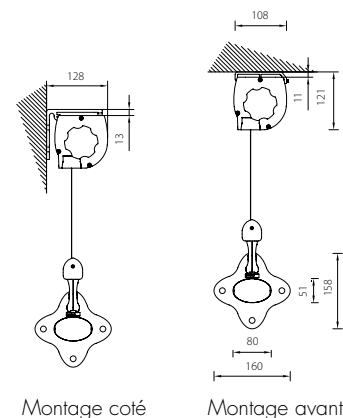
Toile Soltis

- Textiles micro-aérés pour la protection solaire thermique
- Résistance, stabilité dimensionnelle, faible épaisseur et légèreté
- Garantie une visibilité vers l'extérieur, sans éblouissement
- Entretien facile
- Large choix de coloris
- 100 % recyclable grâce à la technologie Textyloop®

Schéma technique



Type de pose



Montage coté

Montage avant

JOUE ENROULABLE / Joue latérale

TARIF TOILE ACRYLIQUE

Laize dans le sens de l'avancée de la joue

HAUTEUR RESSORT	AVANCÉE		2,00	2,50	3,00
	HTEUR JOUE				
700	de 800 à 1300	1054	IMPOSSIBLE		
1200	de 1301 à 1900	1251	1298		
1800	de 1901 à 2500	1447	1508	1568	
1800	de 2501 à 3000	1611	1684	1757	

PLUS VALUE LAQUAGE : + 10% PAR JOUE + FORFAIT 300 € HT

TARIF TOILE SOLTIS 92

Laize dans le sens de l'avancée de la joue

HAUTEUR RESSORT	AVANCÉE		2,00	2,50	3,00	3,50	4,00
	HTEUR JOUE						
700	de 800 à 1300	1115	IMPOSSIBLE				
1200	de 1301 à 1900	1338	1404				
1800	de 1901 à 2500	1561	1648	1735	1823	1911	
1800	de 2501 à 3000	1747	1851	1956	2060	2165	



Accédez à notre portail professionnel
pour vos devis & commandes

pro.matussiere-toiles.com 



MATUSSIÈRE TOILES

SOLEIS Vision

CONTACT

3 rue du Fangeas
63370 LEMPDES
Tél : +33 (0)4 73 61 59 43
www.matussiere-toiles.com