

CATALOGUE 2026

Stores & Confection

LES SCREENS

-
- Fidji
 - Fidji XL
 - Maldive
 - Store Screen SOLEO 80 & 100
 - Store Screen ZIPO 100 & 130

FIDJI / Store enrouleur à conducteurs

Ce store vertical Fidji sans coffre (ou store screen) est idéal pour tamiser la lumière des fenêtres ou baies verticales en particulier d'immeubles tertiaires. Le modèle Fidji est un store en toile sur mesure de petite dimension à conducteurs souples. Son déroulement est guidé par un câble manoeuvré par un cordon (autre manoeuvre possible) pour régler la hauteur souhaitée par l'utilisateur.



Il est proposé dans plusieurs types de toiles, acrylique, Soltis 92 ou Screen, pour un large choix suivant les besoins et les configurations.

DESSCRIPTIF RAL 9010 Brillant

- Equerres de pose en aluminium
- Tube d'enroulement en acier galvanisé diamètre 40 mm
- Guidage par câbles gainés PVC souples diamètre 4 mm
- Barre de charge en acier galvanisé diamètre 18 mm
- Pose de face ou plafond ou tableau
- Toile acrylique DICKSON, SATTLER, LATIM, Toile SOLTIS 92, Screen 5500 ou Solaye

OPTIONS

- Auvent de protection
- Autres laquages tous RAL
- Marquage sur toile

NORMES VENT

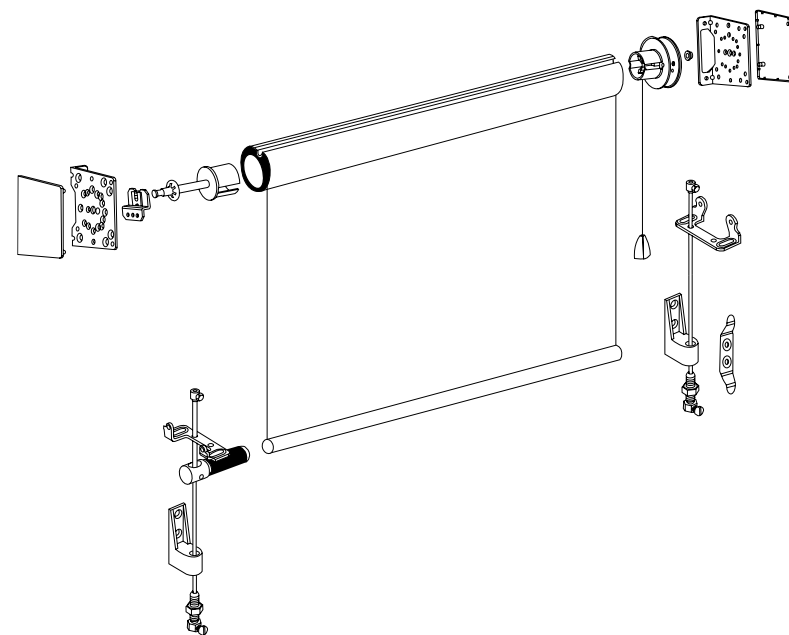
Jusqu'à 3 m : C 2

DÉDUCTION

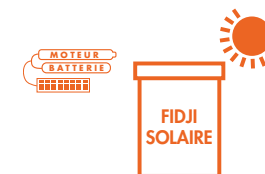
Le tableau indique la différence entre la largeur et la côte «hors tout» du store.

	TOILE	CÂBLE
Cordon	- 70 mm	- 60 mm
Treuil	- 70 mm	- 60 mm
Moteur	- 80 mm	- 70 mm

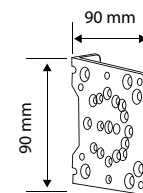
Schéma technique



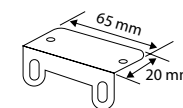
Manoeuvres



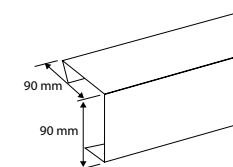
Type de pose



Pose de face ou tableau ou plafond



Support auvent



Option Auvent

TARIF TOILE ACRYLIQUE

Manoeuvre par cordon

v HT	LARGEUR																		SANS GUIDAGE	
	1,20	1,30	1,40	1,50	1,60	1,70	1,80	1,90	2,00	2,10	2,20	2,30	2,40	2,50	2,60	2,70	2,80	2,90		3,00
0,70	393	399	405	411	417	423	429	435	441	447	452	458	464	470	475	481	487	492	498	- 45
0,80	397	404	410	416	423	429	435	442	448	454	460	466	472	478	484	490	496	502	507	- 46
0,90	402	409	415	422	428	435	442	448	455	461	467	474	480	486	492	499	505	511	517	- 46
1,00	406	413	420	427	434	441	448	455	461	468	475	481	488	494	501	507	514	520	526	- 47
1,10	411	418	425	433	440	447	454	461	468	475	482	489	496	503	509	516	523	529	536	- 48
1,20	415	423	430	438	445	453	460	468	475	482	489	497	504	511	518	525	532	539	545	- 49
1,30	419	427	435	443	451	459	466	474	482	489	497	504	511	519	526	533	541	548	555	- 49
1,40	424	432	440	448	456	464	472	480	488	496	504	512	519	527	534	542	549	557	564	- 50
1,50	428	437	445	454	462	470	478	487	495	503	511	519	527	535	543	551	558	566	574	- 51
1,60	432	441	450	459	467	476	485	493	501	510	518	526	535	543	551	559	567	575	583	- 52
1,70	437	446	455	464	473	482	491	499	508	517	525	534	542	551	559	568	576	584	592	- 52
1,80	441	450	460	469	478	487	497	506	515	524	532	541	550	559	567	576	584	593	601	- 53
1,90	445	455	465	474	484	493	503	512	521	530	539	549	558	567	575	584	593	602	611	- 54
2,00	450	460	469	479	489	499	508	518	528	537	546	556	565	574	584	593	602	611	620	- 55
2,10	454	464	474	484	494	504	514	524	534	544	553	563	573	582	592	601	610	619	629	- 55
2,20	458	469	479	489	500	510	520	530	540	550	560	570	580	590	600	609	619	628	638	- 56
2,30	462	473	484	494	505	516	526	536	547	557	567	577	588	598	607	617	627	637	647	- 57
2,40	466	477	488	499	510	521	532	543	553	564	574	585	595	605	615	626	636	646	656	- 57
2,50	470	482	493	504	516	527	538	549	559	570	581	592	602	613	623	634	644	654	664	- 58
2,60	475	486	498	509	521	532	543	555	566	577	588	599	610	620	631	642	652	663	673	- 59
2,70	479	491	502	514	526	538	549	561	572	583	595	606	617	628	639	650	661	671	682	- 60
2,80	483	495	507	519	531	543	555	567	578	590	601	613	624	635	647	658	669	680	691	- 60
2,90	487	499	512	524	536	548	560	572	584	596	608	620	631	643	654	666	677	688	699	- 61
3,00	491	504	516	529	541	554	566	578	591	603	615	627	638	650	662	674	685	697	708	- 62
AUVENT	103	108	114	120	125	131	136	142	148	153	159	164	170	176	181	187	192	198	204	

ATTENTION PRIX NETS

TREUIL MANIVELLE FIXE	+ 47 €
TREUIL MANIVELLE DECROCHABLE	+ 57 €
TREUIL RENVOI D'ANGLE 90° FIXE	+ 53 €

ATTENTION PRIX NETS

MOTEUR FILAIRE	+ 72 €
MOTEUR RADIO	+ 144 €
MOTEUR SOLAIRE DÉPORTÉ 	

AFCA V2

SOMFY

+ 72 €	+ 170 €
+ 144 €	+ 266 €
	+ 453 €

PLUS VALUE LAQUAGE :

+ 10% PAR STORE + FORFAIT 300 € HT

TARIF TOILE SOLAYE


Laize verticale & soudure / Manoeuvre par cordon

v HT	LARGEUR																			SANS GUIDAGE
	1,20	1,30	1,40	1,50	1,60	1,70	1,80	1,90	2,00	2,10	2,20	2,30	2,40	2,50	2,60	2,70	2,80	2,90	3,00	
0,70	413	421	429	436	444	452	459	467	474	482	489	496	503	511	518	525	532	539	546	- 45
0,80	420	428	436	444	452	460	468	476	484	492	500	507	515	523	530	538	545	553	560	- 46
0,90	426	434	443	452	460	469	477	485	494	502	510	518	526	534	542	550	558	566	574	- 46
1,00	432	441	450	459	468	477	486	495	503	512	521	529	538	546	555	563	571	579	588	- 47
1,10	438	448	457	467	476	485	495	504	513	522	531	540	549	558	567	575	584	593	601	- 48
1,20	444	454	464	474	484	494	503	513	523	532	542	551	560	570	579	588	597	606	615	- 49
1,30	451	461	471	482	492	502	512	522	532	542	552	562	571	581	591	600	610	619	629	- 49
1,40	457	467	478	489	500	510	521	531	542	552	562	572	583	593	603	613	623	632	642	- 50
1,50	463	474	485	496	507	518	529	540	551	562	573	583	594	604	615	625	635	645	656	- 51
1,60	469	480	492	504	515	527	538	549	561	572	583	594	605	616	626	637	648	658	669	- 52
1,70	475	487	499	511	523	535	547	558	570	581	593	604	616	627	638	649	660	671	682	- 52
1,80	481	493	506	518	531	543	555	567	579	591	603	615	627	638	650	661	673	684	696	- 53
1,90	487	500	513	525	538	551	564	576	589	601	613	625	638	650	662	673	685	697	709	- 54
2,00	493	506	519	533	546	559	572	585	598	611	623	636	648	661	673	685	698	710	722	- 55
2,10	499	512	526	540	553	567	580	594	607	620	633	646	659	672	685	697	710	722	735	- 55
2,20	504	519	533	547	561	575	589	602	616	630	643	656	670	683	696	709	722	735	748	- 56
2,30	510	525	540	554	568	583	597	611	625	639	653	667	680	694	708	721	734	748	761	- 57
2,40	516	531	546	561	576	591	605	620	634	649	663	677	691	705	719	733	746	760	774	- 57
2,50	522	537	553	568	583	598	613	628	643	658	673	687	702	716	730	744	758	772	786	- 58
2,60	528	544	559	575	591	606	622	637	652	667	682	697	712	727	741	756	770	785	799	- 59
2,70	533	550	566	582	598	614	630	645	661	677	692	707	723	738	753	768	782	797	812	- 60
2,80	539	556	572	589	605	622	638	654	670	686	702	717	733	748	764	779	794	809	824	- 60
2,90	545	562	579	596	613	629	646	662	679	695	711	727	743	759	775	790	806	821	837	- 61
3,00	550	568	585	603	620	637	654	671	688	704	721	737	753	770	786	802	818	834	849	- 62
AUVENT	103	108	114	120	125	131	136	142	148	153	159	164	170	176	181	187	192	198	204	

ATTENTION PRIX NETS

TREUIL MANIVELLE FIXE	+ 47 €
TREUIL MANIVELLE DECROCHABLE	+ 57 €
TREUIL RENVOI D'ANGLE 90° FIXE	+ 53 €

ATTENTION PRIX NETS

MOTEUR FILAIRE	+ 72 €	SOMFY	+ 170 €
MOTEUR RADIO	+ 144 €		+ 266 €
MOTEUR SOLAIRE DÉPORTÉ 			+ 453 €

AFCA V2

PLUS VALUE LAQUAGE :

+ 10% PAR STORE + FORFAIT 300 € HT

TARIF TOILE SOLTIS 92

Laize verticale & soudure / Manoeuvre par cordon

v HT	LARGEUR																		SANS GUIDAGE	
	1,20	1,30	1,40	1,50	1,60	1,70	1,80	1,90	2,00	2,10	2,20	2,30	2,40	2,50	2,60	2,70	2,80	2,90		3,00
0,70	463	475	486	498	509	521	532	544	555	566	577	588	599	610	621	632	643	653	664	- 45
0,80	473	486	499	511	523	536	548	560	572	584	596	608	619	631	643	654	666	677	688	- 46
0,90	484	497	511	524	537	550	563	576	589	601	614	627	639	652	664	676	688	700	712	- 46
1,00	495	509	523	537	551	564	578	592	605	619	632	646	659	672	685	698	711	724	736	- 47
1,10	505	520	535	550	564	579	593	608	622	636	650	664	678	692	706	720	733	747	760	- 48
1,20	516	531	547	562	578	593	608	624	639	654	668	683	698	712	727	741	756	770	784	- 49
1,30	526	542	559	575	591	607	623	639	655	671	686	702	717	733	748	763	778	793	808	- 49
1,40	536	554	571	588	605	622	638	655	671	688	704	720	737	753	769	784	800	816	831	- 50
1,50	547	565	583	600	618	636	653	671	688	705	722	739	756	773	789	806	822	838	855	- 51
1,60	557	576	594	613	631	650	668	686	704	722	740	757	775	792	810	827	844	861	878	- 52
1,70	567	587	606	625	645	664	683	701	720	739	757	776	794	812	830	848	866	884	901	- 52
1,80	577	598	618	638	658	678	697	717	736	756	775	794	813	832	851	869	888	906	924	- 53
1,90	587	608	629	650	671	691	712	732	752	772	792	812	832	851	871	890	909	928	947	- 54
2,00	597	619	641	662	684	705	726	747	768	789	810	830	851	871	891	911	931	951	970	- 55
2,10	607	630	652	675	697	719	741	763	784	806	827	848	869	890	911	932	952	973	993	- 55
2,20	617	641	664	687	710	733	755	778	800	822	844	866	888	909	931	952	973	995	1015	- 56
2,30	627	651	675	699	723	746	769	793	816	838	861	884	906	929	951	973	995	1016	1038	- 57
2,40	637	662	687	711	735	760	784	807	831	855	878	902	925	948	970	993	1016	1038	1060	- 57
2,50	647	672	698	723	748	773	798	822	847	871	895	919	943	967	990	1013	1037	1060	1083	- 58
2,60	657	683	709	735	761	786	812	837	862	887	912	937	961	985	1010	1034	1058	1081	1105	- 59
2,70	666	693	720	747	773	800	826	852	878	903	929	954	979	1004	1029	1054	1078	1103	1127	- 60
2,80	676	704	731	759	786	813	840	866	893	919	945	971	997	1023	1048	1074	1099	1124	1149	- 60
2,90	686	714	742	770	798	826	854	881	908	935	962	989	1015	1042	1068	1094	1119	1145	1171	- 61
3,00	695	724	753	782	811	839	867	895	923	951	979	1006	1033	1060	1087	1113	1140	1166	1192	- 62
AUVENT	103	108	114	120	125	131	136	142	148	153	159	164	170	176	181	187	192	198	204	

ATTENTION PRIX NETS

TREUIL MANIVELLE FIXE	+ 47 €
TREUIL MANIVELLE DECROCHABLE	+ 57 €
TREUIL RENVOI D'ANGLE 90° FIXE	+ 53 €

ATTENTION PRIX NETS

MOTEUR FILAIRE	+ 72 €	SOMFY	+ 170 €
MOTEUR RADIO	+ 144 €		+ 266 €
MOTEUR SOLAIRE DÉPORTÉ 			+ 453 €

AFCA V2

PLUS VALUE LAQUAGE :

+ 10% PAR STORE + FORFAIT 300 € HT

TARIF TOILE SOLTIS 96

Laize verticale & soudure / Manoeuvre par cordon

v HT	LARGEUR																		SANS GUIDAGE	
	1,20	1,30	1,40	1,50	1,60	1,70	1,80	1,90	2,00	2,10	2,20	2,30	2,40	2,50	2,60	2,70	2,80	2,90		3,00
0,70	432	441	450	459	468	477	486	495	504	513	522	530	539	547	556	565	573	581	590	- 45
0,80	439	449	459	469	478	488	497	507	516	526	535	544	553	563	572	581	590	599	607	- 46
0,90	447	458	468	478	488	499	509	519	529	539	548	558	568	578	587	597	606	616	625	- 46
1,00	455	466	477	488	499	509	520	530	541	551	562	572	582	593	603	613	623	633	643	- 47
1,10	463	474	486	497	509	520	531	542	553	564	575	586	597	607	618	629	639	650	660	- 48
1,20	471	483	495	507	519	530	542	554	565	577	588	600	611	622	633	645	656	667	677	- 49
1,30	478	491	504	516	529	541	553	565	578	590	602	613	625	637	649	660	672	683	695	- 49
1,40	486	499	512	525	538	551	564	577	590	602	615	627	639	652	664	676	688	700	712	- 50
1,50	494	507	521	535	548	562	575	588	602	615	628	641	654	666	679	692	704	717	729	- 51
1,60	501	516	530	544	558	572	586	600	613	627	641	654	668	681	694	707	720	733	746	- 52
1,70	509	524	539	553	568	582	597	611	625	640	654	668	682	695	709	723	736	750	763	- 52
1,80	516	532	547	562	578	593	608	622	637	652	666	681	695	710	724	738	752	766	780	- 53
1,90	524	540	556	571	587	603	618	634	649	664	679	694	709	724	739	753	768	782	797	- 54
2,00	531	548	564	581	597	613	629	645	661	676	692	708	723	738	754	769	784	799	813	- 55
2,10	539	556	573	590	606	623	640	656	672	689	705	721	737	752	768	784	799	815	830	- 55
2,20	546	564	581	599	616	633	650	667	684	701	717	734	750	767	783	799	815	831	847	- 56
2,30	553	572	590	608	625	643	661	678	695	713	730	747	764	781	797	814	830	847	863	- 57
2,40	561	579	598	616	635	653	671	689	707	725	742	760	777	795	812	829	846	863	879	- 57
2,50	568	587	606	625	644	663	681	700	718	737	755	773	791	808	826	844	861	878	896	- 58
2,60	575	595	615	634	653	673	692	711	730	748	767	786	804	822	840	858	876	894	912	- 59
2,70	583	603	623	643	663	682	702	722	741	760	779	798	817	836	855	873	892	910	928	- 60
2,80	590	610	631	652	672	692	712	732	752	772	792	811	830	850	869	888	907	925	944	- 60
2,90	597	618	639	660	681	702	723	743	763	784	804	824	844	863	883	902	922	941	960	- 61
3,00	604	626	647	669	690	712	733	754	775	795	816	836	857	877	897	917	937	956	976	- 62
AUVENT	103	108	114	120	125	131	136	142	148	153	159	164	170	176	181	187	192	198	204	

ATTENTION PRIX NETS

TREUIL MANIVELLE FIXE	+ 47 €
TREUIL MANIVELLE DECROCHABLE	+ 57 €
TREUIL RENVOI D'ANGLE 90° FIXE	+ 53 €

ATTENTION PRIX NETS

MOTEUR FILAIRE	+ 72 €	SOMFY	+ 170 €
MOTEUR RADIO	+ 144 €		+ 266 €
MOTEUR SOLAIRE DÉPORTÉ 			+ 453 €

AFCA V2

PLUS VALUE LAQUAGE :

+ 10% PAR STORE + FORFAIT 300 € HT

TARIF TOILE SOLTIS 86

Laize verticale & soudure / Manoeuvre par cordon

v HT	LARGEUR																		SANS GUIDAGE	
	1,20	1,30	1,40	1,50	1,60	1,70	1,80	1,90	2,00	2,10	2,20	2,30	2,40	2,50	2,60	2,70	2,80	2,90		3,00
0,70	440	450	460	470	480	489	499	508	518	527	537	546	555	565	574	583	592	601	610	- 45
0,80	449	459	470	480	491	501	511	521	532	542	552	562	572	581	591	601	610	620	630	- 46
0,90	457	469	480	491	502	513	524	534	545	556	566	577	587	598	608	618	629	639	649	- 46
1,00	466	478	490	501	513	524	536	547	559	570	581	592	603	614	625	636	647	658	668	- 47
1,10	474	487	499	512	524	536	548	560	572	584	596	607	619	631	642	654	665	676	687	- 48
1,20	483	496	509	522	535	548	560	573	585	598	610	623	635	647	659	671	683	695	707	- 49
1,30	491	505	519	532	546	559	572	586	599	612	625	638	650	663	676	688	701	713	726	- 49
1,40	500	514	528	543	557	571	584	598	612	626	639	653	666	679	693	706	719	732	745	- 50
1,50	508	523	538	553	567	582	596	611	625	639	654	668	682	695	709	723	737	750	763	- 51
1,60	517	532	548	563	578	593	608	623	638	653	668	682	697	711	726	740	754	768	782	- 52
1,70	525	541	557	573	589	605	620	636	651	667	682	697	712	727	742	757	772	786	801	- 52
1,80	533	550	566	583	599	616	632	648	664	680	696	712	728	743	759	774	789	804	819	- 53
1,90	541	559	576	593	610	627	644	661	677	694	710	727	743	759	775	791	807	822	838	- 54
2,00	549	567	585	603	621	638	656	673	690	707	724	741	758	775	791	808	824	840	856	- 55
2,10	558	576	595	613	631	649	667	685	703	721	738	756	773	790	807	824	841	858	875	- 55
2,20	566	585	604	623	642	660	679	697	716	734	752	770	788	806	823	841	858	876	893	- 56
2,30	574	593	613	633	652	671	690	709	728	747	766	784	803	821	839	857	875	893	911	- 57
2,40	582	602	622	642	662	682	702	721	741	760	780	799	818	836	855	874	892	911	929	- 57
2,50	590	611	631	652	673	693	713	733	754	773	793	813	832	852	871	890	909	928	947	- 58
2,60	598	619	640	662	683	704	725	745	766	786	807	827	847	867	887	906	926	945	965	- 59
2,70	605	628	650	671	693	715	736	757	778	799	820	841	862	882	902	923	943	963	982	- 60
2,80	613	636	659	681	703	725	747	769	791	812	834	855	876	897	918	939	959	980	1000	- 60
2,90	621	644	667	690	713	736	758	781	803	825	847	869	891	912	933	955	976	997	1018	- 61
3,00	629	653	676	700	723	746	770	792	815	838	860	883	905	927	949	971	992	1014	1035	- 62
AUVENT	103	108	114	120	125	131	136	142	148	153	159	164	170	176	181	187	192	198	204	

ATTENTION PRIX NETS

TREUIL MANIVELLE FIXE	+ 47 €
TREUIL MANIVELLE DECROCHABLE	+ 57 €
TREUIL RENVOI D'ANGLE 90° FIXE	+ 53 €

ATTENTION PRIX NETS

MOTEUR FILAIRE	+ 72 €	AFCV V2	SOMFY
MOTEUR RADIO	+ 144 €		+ 170 €
MOTEUR SOLAIRE DÉPORTÉ 			+ 266 €
			+ 453 €

PLUS VALUE LAQUAGE :

+ 10% PAR STORE + FORFAIT 300 € HT

TARIF TOILE MERMET 5500 OU 4503


Laize verticale & soudure / Manoeuvre par cordon

v HT	LARGEUR																		SANS GUIDAGE	
	1,20	1,30	1,40	1,50	1,60	1,70	1,80	1,90	2,00	2,10	2,20	2,30	2,40	2,50	2,60	2,70	2,80	2,90		3,00
0,70	481	494	507	520	533	546	559	572	584	597	610	622	634	647	659	671	683	695	707	- 45
0,80	493	507	521	535	549	563	577	590	604	617	631	644	657	670	683	696	709	722	735	- 46
0,90	505	520	535	550	565	580	594	609	623	638	652	666	680	694	708	722	736	749	763	- 46
1,00	517	533	549	565	581	596	612	627	642	658	673	688	703	718	732	747	762	776	790	- 47
1,10	529	546	563	580	596	613	629	645	662	678	694	710	725	741	757	772	788	803	818	- 48
1,20	541	559	577	594	612	629	647	664	681	698	715	731	748	764	781	797	813	829	845	- 49
1,30	553	572	591	609	627	646	664	682	700	718	735	753	770	788	805	822	839	856	873	- 49
1,40	565	585	604	624	643	662	681	700	719	737	756	774	793	811	829	847	865	882	900	- 50
1,50	577	598	618	638	658	678	698	718	738	757	776	796	815	834	853	871	890	909	927	- 51
1,60	589	610	631	653	674	694	715	736	756	777	797	817	837	857	876	896	915	935	954	- 52
1,70	601	623	645	667	689	711	732	754	775	796	817	838	859	879	900	920	941	961	981	- 52
1,80	612	635	658	681	704	727	749	771	793	815	837	859	881	902	923	945	966	987	1007	- 53
1,90	624	648	672	695	719	742	766	789	812	835	857	880	902	925	947	969	991	1012	1034	- 54
2,00	635	660	685	710	734	758	782	806	830	854	877	901	924	947	970	993	1016	1038	1060	- 55
2,10	647	673	698	724	749	774	799	824	849	873	897	922	946	970	993	1017	1040	1064	1087	- 55
2,20	658	685	711	738	764	790	816	841	867	892	917	942	967	992	1016	1041	1065	1089	1113	- 56
2,30	670	697	725	752	779	805	832	859	885	911	937	963	988	1014	1039	1064	1089	1114	1139	- 57
2,40	681	709	738	766	793	821	848	876	903	930	957	983	1010	1036	1062	1088	1114	1139	1165	- 57
2,50	692	722	751	779	808	836	865	893	921	949	976	1003	1031	1058	1085	1111	1138	1164	1190	- 58
2,60	704	734	763	793	823	852	881	910	939	967	996	1024	1052	1080	1107	1135	1162	1189	1216	- 59
2,70	715	746	776	807	837	867	897	927	956	986	1015	1044	1073	1101	1130	1158	1186	1214	1241	- 60
2,80	726	758	789	820	851	882	913	944	974	1004	1034	1064	1093	1123	1152	1181	1210	1238	1267	- 60
2,90	737	769	802	834	866	898	929	960	992	1022	1053	1084	1114	1144	1174	1204	1233	1263	1292	- 61
3,00	748	781	814	847	880	913	945	977	1009	1041	1072	1104	1135	1166	1196	1227	1257	1287	1317	- 62
AUVENT	103	108	114	120	125	131	136	142	148	153	159	164	170	176	181	187	192	198	204	

ATTENTION PRIX NETS

TREUIL MANIVELLE FIXE	+ 47 €
TREUIL MANIVELLE DECROCHABLE	+ 57 €
TREUIL RENVOI D'ANGLE 90° FIXE	+ 53 €

ATTENTION PRIX NETS

MOTEUR FILAIRE	+ 72 €	SOMFY	+ 170 €
MOTEUR RADIO	+ 144 €		+ 266 €
MOTEUR SOLAIRE DÉPORTÉ 			+ 453 €

AFCA V2

PLUS VALUE LAQUAGE :

+ 10% PAR STORE + FORFAIT 300 € HT

Fidji XL



Holland Iron Works & Glass Mfg.

FIDJI XL / Store enrouleur à conducteurs souple ou rigides

Le store vertical guidé par câble diamètre 6, est le grand frère du modèle Fidji jusqu'à 6 mètres de large. Il propose le même large choix de toiles, coloris, pour s'adapter à tous les besoins de stores verticaux, même pour des fenêtres ou baies vitrées de grandes dimensions.

Le système parfait pour des équipements tertiaires de grande envergure.



DESRIPTIF RAL 9016 Brillant

- Supports en fonte d'aluminium
- Tube d'enroulement en acier galvanisé diamètre 70 mm
- Guidage par câbles souples acier ou conducteurs rigides inox diamètre 5
- Barre de charge en acier galvanisé diamètre 40 mm dans un fourreau
- Pose de face ou tableau
- Toile acrylique DICKSON, SATTLER, LATIM, Toile SOLTIS 92, Screen 5500 ou Solaye

OPTIONS

- Auvent de protection
- Autres laquages tous RAL
- Marquage sur toile
- Guidage rigide inox (sans plus value)

NORMES VENT

Jusqu'à 3 m : C 2

DÉDUCTION

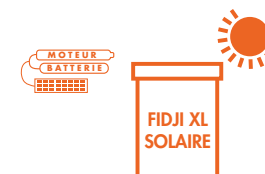
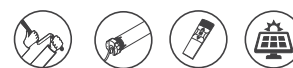
Le tableau indique la différence entre la largeur et la côte «hors tout» du store.

	TOILE	CÂBLE
Treuil	- 118 mm	- 40 mm
Moteur	- 118 mm	- 40 mm

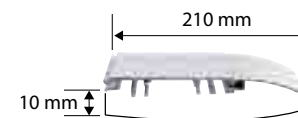
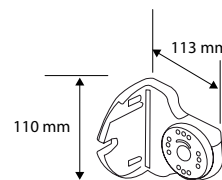
Schéma technique



Manoeuvres



Type de pose



Option Auvent



Câble acier ou Tige Inox

FIDJI XL / Store enrouleur à conducteurs souples (câbles)

TARIF TOILE ACRYLIQUE

Manoeuvre par treuil et manivelle décrochable

v HT	LARGEUR																								AVEC TIGE INOX	SANS GUIDAGE	
	1,20	1,40	1,60	1,80	2,00	2,20	2,40	2,60	2,80	3,00	3,20	3,40	3,60	3,80	4,00	4,20	4,40	4,60	4,80	5,00	5,20	5,40	5,60	5,80			6,00
0,70	780	800	813	825	837	857	877	889	901	913	924	936	956	968	987	999	1010	1021	1041	1052	1064	1075	1086	1105	1124	27	-49
0,80	785	806	819	832	844	865	886	899	911	923	936	948	969	981	1001	1013	1025	1037	1057	1069	1081	1092	1104	1124	1144	28	-50
0,90	790	812	825	839	852	873	895	908	921	934	947	960	981	994	1014	1027	1040	1052	1073	1085	1098	1110	1122	1142	1163	29	-51
1,00	795	818	832	846	860	881	904	917	931	945	958	971	993	1007	1028	1041	1054	1067	1089	1102	1115	1127	1140	1161	1182	30	-52
1,10	800	824	838	853	867	890	912	927	941	955	969	983	1006	1020	1041	1055	1069	1082	1105	1118	1131	1145	1158	1179	1201	32	-53
1,20	805	829	844	860	875	898	921	936	951	966	980	995	1018	1032	1055	1069	1083	1098	1120	1134	1148	1162	1176	1198	1220	33	-54
1,30	811	835	851	867	882	906	930	945	961	976	991	1006	1030	1045	1068	1083	1098	1113	1136	1150	1165	1179	1194	1216	1239	34	-54
1,40	816	841	857	873	890	914	938	955	970	986	1002	1018	1042	1058	1081	1097	1112	1127	1151	1166	1182	1197	1211	1234	1258	35	-55
1,50	821	846	863	880	897	922	947	964	980	997	1013	1029	1054	1070	1095	1111	1126	1142	1167	1182	1198	1214	1229	1252	1276	36	-56
1,60	826	852	869	887	904	930	956	973	990	1007	1024	1041	1066	1083	1108	1124	1141	1157	1182	1198	1214	1231	1247	1271	1295	37	-57
1,70	831	857	876	894	912	938	964	982	1000	1017	1035	1052	1078	1095	1121	1138	1155	1172	1197	1214	1231	1247	1264	1288	1313	38	-58
1,80	836	863	882	900	919	946	973	991	1009	1027	1046	1064	1090	1108	1134	1151	1169	1186	1212	1230	1247	1264	1281	1306	1332	39	-58
1,90	840	868	888	907	926	953	981	1000	1019	1038	1056	1075	1102	1120	1147	1165	1183	1201	1228	1245	1263	1281	1299	1324	1350	40	-59
2,00	845	874	894	914	934	961	989	1009	1028	1048	1067	1086	1114	1133	1159	1178	1197	1215	1243	1261	1279	1298	1316	1342	1368	41	-60
2,10	850	879	900	920	941	969	998	1018	1038	1058	1077	1097	1125	1145	1172	1192	1211	1230	1257	1276	1295	1314	1333	1359	1386	41	-61
2,20	855	885	906	927	948	977	1006	1027	1047	1068	1088	1108	1137	1157	1185	1205	1225	1244	1272	1292	1311	1331	1350	1377	1404	42	-61
2,30	860	890	912	933	955	984	1014	1035	1056	1077	1098	1119	1148	1169	1198	1218	1238	1258	1287	1307	1327	1347	1367	1394	1422	43	-62
2,40	865	896	918	940	962	992	1022	1044	1066	1087	1109	1130	1160	1181	1210	1231	1252	1273	1302	1322	1343	1363	1383	1412	1440	44	-63
2,50	869	901	924	946	969	1000	1031	1053	1075	1097	1119	1141	1171	1193	1223	1244	1265	1287	1316	1338	1358	1379	1400	1429	1458	45	-64
2,60	874	906	930	953	976	1007	1039	1061	1084	1107	1129	1152	1183	1205	1235	1257	1279	1301	1331	1353	1374	1395	1417	1446	1475	46	-64
2,70	879	911	935	959	983	1015	1047	1070	1093	1117	1140	1163	1194	1217	1247	1270	1292	1315	1345	1368	1390	1411	1433	1463	1493	47	-65
2,80	884	917	941	966	990	1022	1055	1079	1103	1126	1150	1173	1205	1229	1260	1283	1306	1329	1360	1382	1405	1427	1450	1480	1510	48	-66
2,90	888	922	947	972	997	1030	1063	1087	1112	1136	1160	1184	1216	1240	1272	1296	1319	1342	1374	1397	1420	1443	1466	1497	1528	49	-67
3,00	893	927	953	978	1004	1037	1071	1096	1121	1145	1170	1195	1228	1252	1284	1308	1332	1356	1388	1412	1436	1459	1482	1513	1545	50	-67
AUVENT	178	191	203	215	227	239	251	263	275	287	299	311	322	334	346	358	369	381	392	403	415	427	438	449	460		

STORES

ATTENTION PRIX NETS AFCA V2 | SOMFY

TREUIL MANIVELLE FIXE	TARIF	
MOTEUR FILAIRE	+ 14 €	+ 111 €
MOTEUR RADIO	+ 86 €	+ 207 €
MOTEUR SOLAIRE DÉPORTÉ 		+ 413 €

PLUS VALUE LAQUAGE :

+ 10% PAR STORE + FORFAIT 300 € HT

FIDJI XL / Store enrouleur à conducteurs souples (câbles)

TARIF TOILE SOLAYE

Soudure horizontale / Manoeuvre par treuil et manivelle décrochable

v HT	LARGEUR																								AVEC TIGE INOX	SANS GUIDAGE	
	1,20	1,40	1,60	1,80	2,00	2,20	2,40	2,60	2,80	3,00	3,20	3,40	3,60	3,80	4,00	4,20	4,40	4,60	4,80	5,00	5,20	5,40	5,60	5,80			6,00
0,70	800	824	840	855	870	894	917	933	948	963	978	993	1016	1031	1053	1068	1082	1097	1120	1134	1148	1163	1177	1199	1221	27	- 49
0,80	807	832	849	865	881	905	930	946	962	978	994	1009	1034	1049	1073	1088	1104	1119	1143	1158	1173	1188	1203	1226	1249	28	- 50
0,90	814	840	857	875	892	917	942	959	976	993	1010	1026	1051	1068	1092	1108	1125	1141	1165	1181	1197	1213	1229	1253	1277	29	- 51
1,00	821	848	866	884	902	928	955	972	990	1008	1025	1043	1069	1086	1111	1128	1146	1163	1188	1205	1222	1238	1255	1279	1304	30	- 52
1,10	828	856	875	894	913	940	967	986	1004	1023	1041	1059	1086	1104	1130	1148	1166	1184	1211	1228	1246	1263	1281	1306	1332	32	- 53
1,20	835	863	883	903	923	951	979	999	1018	1037	1057	1076	1104	1123	1150	1168	1187	1206	1233	1251	1270	1288	1306	1333	1359	33	- 54
1,30	842	871	892	913	933	962	991	1012	1032	1052	1072	1092	1121	1141	1169	1188	1208	1227	1255	1275	1294	1313	1332	1359	1386	34	- 54
1,40	848	879	901	922	944	973	1003	1025	1046	1067	1088	1109	1138	1159	1187	1208	1228	1249	1277	1298	1318	1338	1357	1385	1413	35	- 55
1,50	855	886	909	932	954	984	1015	1037	1059	1081	1103	1125	1155	1177	1206	1228	1249	1270	1300	1320	1341	1362	1383	1411	1440	36	- 56
1,60	862	894	918	941	964	996	1027	1050	1073	1096	1119	1141	1172	1195	1225	1247	1269	1291	1322	1343	1365	1386	1408	1437	1467	37	- 57
1,70	869	902	926	950	975	1007	1039	1063	1087	1110	1134	1157	1189	1212	1243	1266	1289	1312	1343	1366	1388	1411	1433	1463	1494	38	- 58
1,80	875	909	934	960	985	1018	1051	1076	1100	1125	1149	1173	1206	1230	1262	1286	1309	1333	1365	1388	1412	1435	1458	1489	1520	39	- 58
1,90	882	917	943	969	995	1028	1063	1088	1114	1139	1164	1189	1223	1248	1280	1305	1330	1354	1387	1411	1435	1459	1483	1514	1546	40	- 59
2,00	888	924	951	978	1005	1039	1074	1101	1127	1153	1179	1205	1240	1265	1299	1324	1349	1375	1408	1433	1458	1483	1507	1540	1573	41	- 60
2,10	895	932	959	987	1015	1050	1086	1113	1140	1167	1194	1221	1256	1283	1317	1343	1369	1395	1430	1455	1481	1507	1532	1565	1599	41	- 61
2,20	902	939	968	996	1025	1061	1098	1126	1154	1181	1209	1237	1273	1300	1335	1362	1389	1416	1451	1477	1504	1530	1556	1590	1625	42	- 61
2,30	908	946	976	1005	1034	1072	1109	1138	1167	1195	1224	1252	1289	1317	1353	1381	1409	1436	1472	1499	1527	1554	1581	1615	1650	43	- 62
2,40	914	954	984	1014	1044	1082	1121	1150	1180	1209	1239	1268	1305	1334	1371	1400	1428	1457	1493	1521	1549	1577	1605	1640	1676	44	- 63
2,50	921	961	992	1023	1054	1093	1132	1163	1193	1223	1253	1283	1322	1351	1389	1418	1448	1477	1514	1543	1572	1600	1629	1665	1702	45	- 64
2,60	927	968	1000	1032	1064	1103	1143	1175	1206	1237	1268	1299	1338	1368	1407	1437	1467	1497	1535	1565	1594	1623	1653	1690	1727	46	- 64
2,70	934	975	1008	1041	1073	1114	1155	1187	1219	1251	1282	1314	1354	1385	1424	1455	1486	1517	1556	1586	1616	1646	1676	1714	1752	47	- 65
2,80	940	982	1016	1050	1083	1124	1166	1199	1232	1264	1297	1329	1370	1402	1442	1474	1505	1537	1576	1608	1639	1669	1700	1739	1777	48	- 66
2,90	946	989	1024	1058	1093	1135	1177	1211	1245	1278	1311	1344	1386	1419	1459	1492	1524	1556	1597	1629	1661	1692	1724	1763	1802	49	- 67
3,00	952	996	1032	1067	1102	1145	1188	1223	1257	1291	1326	1359	1402	1435	1477	1510	1543	1576	1617	1650	1683	1715	1747	1787	1827	50	- 67
AUVENT	178	191	203	215	227	239	251	263	275	287	299	311	322	334	346	358	369	381	392	403	415	427	438	449	460		

ATTENTION PRIX NETS		AFCV2	SOMFY	ATTENTION PRIX NETS		AFCV2	SOMFY
TREUIL MANIVELLE FIXE	TARIF			MOTEUR RADIO	+ 86 €	+ 207 €	
MOTEUR FILAIRE	+ 14 €	+ 111 €		MOTEUR SOLAIRE DÉPORTÉ ☀		+ 413 €	

PLUS VALUE LAQUAGE :
+ 10% PAR STORE + FORFAIT 300 € HT

FIDJI XL / Store enrouleur à conducteurs souples (câbles)

TARIF TOILE SOLTIS 92

Soudure horizontale / Manoeuvre par treuil et manivelle décrochable

v HT	LARGEUR																								AVEC TIGE INOX	SANS GUIDAGE	
	1,20	1,40	1,60	1,80	2,00	2,20	2,40	2,60	2,80	3,00	3,20	3,40	3,60	3,80	4,00	4,20	4,40	4,60	4,80	5,00	5,20	5,40	5,60	5,80			6,00
0,70	850	882	906	929	952	984	1015	1039	1062	1084	1107	1130	1161	1184	1214	1236	1258	1280	1311	1333	1355	1376	1398	1427	1457	27	- 49
0,80	861	895	920	945	970	1003	1037	1061	1086	1110	1135	1159	1191	1215	1247	1271	1295	1318	1350	1374	1397	1420	1443	1474	1506	28	- 50
0,90	872	908	935	961	988	1023	1057	1084	1110	1136	1162	1188	1222	1247	1281	1306	1331	1356	1390	1415	1439	1464	1489	1521	1554	29	- 51
1,00	884	921	949	978	1006	1042	1078	1106	1134	1161	1189	1216	1252	1279	1314	1341	1368	1394	1429	1455	1482	1508	1534	1568	1602	30	- 52
1,10	895	934	964	994	1023	1061	1099	1128	1158	1187	1216	1245	1282	1311	1347	1375	1404	1432	1468	1496	1524	1551	1579	1614	1650	32	- 53
1,20	906	946	978	1009	1041	1080	1120	1151	1181	1212	1243	1273	1312	1342	1380	1410	1439	1469	1507	1536	1565	1594	1623	1660	1697	33	- 54
1,30	917	959	992	1025	1058	1099	1140	1173	1205	1237	1269	1301	1342	1373	1413	1444	1475	1506	1546	1576	1607	1637	1668	1706	1745	34	- 54
1,40	928	972	1006	1041	1076	1118	1161	1195	1229	1262	1296	1329	1371	1404	1445	1478	1511	1543	1584	1616	1648	1680	1712	1752	1792	35	- 55
1,50	939	984	1021	1057	1093	1137	1181	1217	1252	1287	1322	1357	1401	1435	1478	1512	1546	1580	1622	1656	1690	1723	1756	1797	1838	36	- 56
1,60	950	997	1035	1072	1110	1155	1201	1238	1275	1312	1349	1385	1430	1466	1510	1546	1581	1617	1660	1696	1731	1765	1800	1842	1885	37	- 57
1,70	961	1009	1049	1088	1127	1174	1221	1260	1298	1337	1375	1413	1459	1497	1542	1579	1616	1653	1698	1735	1771	1807	1843	1887	1932	38	- 58
1,80	972	1021	1062	1103	1144	1192	1241	1281	1321	1361	1401	1440	1488	1527	1574	1613	1651	1689	1736	1774	1812	1849	1887	1932	1978	39	- 58
1,90	982	1034	1076	1119	1161	1211	1261	1303	1344	1386	1427	1468	1517	1557	1606	1646	1686	1725	1774	1813	1852	1891	1930	1977	2024	40	- 59
2,00	993	1046	1090	1134	1178	1229	1281	1324	1367	1410	1453	1495	1546	1588	1637	1679	1720	1761	1811	1852	1892	1933	1973	2021	2069	41	- 60
2,10	1004	1058	1104	1149	1194	1248	1301	1346	1390	1434	1478	1522	1574	1618	1669	1712	1755	1797	1848	1890	1932	1974	2016	2065	2115	41	- 61
2,20	1014	1070	1117	1164	1211	1266	1321	1367	1413	1458	1504	1549	1603	1647	1700	1744	1789	1833	1885	1929	1972	2015	2058	2109	2160	42	- 61
2,30	1025	1082	1131	1179	1228	1284	1340	1388	1435	1482	1529	1576	1631	1677	1731	1777	1823	1868	1922	1967	2012	2056	2100	2153	2205	43	- 62
2,40	1035	1094	1145	1194	1244	1302	1360	1409	1457	1506	1554	1603	1659	1707	1762	1809	1856	1903	1958	2005	2051	2097	2142	2196	2250	44	- 63
2,50	1046	1106	1158	1209	1261	1320	1379	1429	1480	1530	1580	1629	1687	1736	1793	1842	1890	1938	1995	2043	2090	2137	2184	2239	2294	45	- 64
2,60	1056	1118	1171	1224	1277	1337	1398	1450	1502	1553	1605	1656	1715	1765	1824	1874	1924	1973	2031	2080	2129	2178	2226	2282	2339	46	- 64
2,70	1067	1130	1185	1239	1293	1355	1417	1471	1524	1577	1629	1682	1743	1794	1854	1906	1957	2008	2067	2117	2168	2218	2267	2325	2383	47	- 65
2,80	1077	1142	1198	1254	1309	1373	1436	1491	1546	1600	1654	1708	1770	1823	1885	1937	1990	2042	2103	2155	2206	2258	2309	2367	2426	48	- 66
2,90	1087	1153	1211	1268	1325	1390	1455	1512	1568	1623	1679	1734	1798	1852	1915	1969	2023	2077	2138	2192	2245	2297	2350	2410	2470	49	- 67
3,00	1097	1165	1224	1283	1341	1408	1474	1532	1589	1646	1703	1760	1825	1881	1945	2000	2056	2111	2174	2228	2283	2337	2390	2452	2513	50	- 67
AUVENT	178	191	203	215	227	239	251	263	275	287	299	311	322	334	346	358	369	381	392	403	415	427	438	449	460		

ATTENTION PRIX NETS	AFCA V2	SOMFY
TREUIL MANIVELLE FIXE	TARIF	
MOTEUR FILAIRE	+ 14 €	+ 111 €

ATTENTION PRIX NETS	AFCA V2	SOMFY
MOTEUR RADIO	+ 86 €	+ 207 €
MOTEUR SOLAIRE DÉPORTÉ 		+ 413 €

PLUS VALUE LAQUAGE :
+ 10% PAR STORE + FORFAIT 300 € HT

FIDJI XL / Store enrouleur à conducteurs souples (câbles)

TARIF TOILE SOLTIS 96

Soudure horizontale / Manoeuvre par treuil et manivelle décrochable

vHT	LARGEUR																								AVEC TIGE INOX	SANS GUIDAGE	
	1,20	1,40	1,60	1,80	2,00	2,20	2,40	2,60	2,80	3,00	3,20	3,40	3,60	3,80	4,00	4,20	4,40	4,60	4,80	5,00	5,20	5,40	5,60	5,80			6,00
0,70	818	846	864	882	901	927	954	972	990	1008	1025	1043	1069	1087	1113	1130	1147	1165	1190	1207	1224	1241	1258	1283	1308	27	- 49
0,80	827	855	875	895	914	941	969	988	1008	1027	1046	1065	1092	1111	1137	1156	1174	1193	1219	1238	1256	1274	1292	1317	1344	28	- 50
0,90	836	865	886	907	927	956	985	1005	1025	1046	1066	1086	1114	1134	1162	1181	1201	1220	1248	1268	1287	1306	1325	1352	1379	29	- 51
1,00	844	875	897	919	940	970	1000	1022	1043	1064	1086	1107	1136	1157	1186	1207	1227	1248	1277	1297	1318	1338	1358	1386	1414	30	- 52
1,10	853	884	908	931	953	984	1016	1038	1061	1083	1106	1128	1158	1180	1210	1232	1254	1276	1306	1327	1348	1370	1391	1420	1449	32	- 53
1,20	861	894	918	942	967	999	1031	1055	1078	1102	1125	1149	1180	1204	1235	1257	1280	1303	1334	1357	1379	1401	1423	1453	1484	33	- 54
1,30	869	904	929	954	980	1013	1046	1071	1096	1120	1145	1169	1202	1227	1259	1283	1306	1330	1362	1386	1409	1433	1456	1487	1519	34	- 54
1,40	878	913	940	966	992	1027	1061	1087	1113	1139	1165	1190	1224	1249	1283	1308	1333	1357	1391	1415	1440	1464	1488	1520	1553	35	- 55
1,50	886	922	950	978	1005	1041	1076	1104	1130	1157	1184	1211	1246	1272	1306	1332	1358	1384	1419	1444	1470	1495	1520	1554	1587	36	- 56
1,60	894	932	961	989	1018	1055	1091	1120	1148	1176	1203	1231	1267	1295	1330	1357	1384	1411	1447	1473	1500	1526	1553	1587	1621	37	- 57
1,70	903	941	971	1001	1031	1068	1106	1136	1165	1194	1223	1252	1289	1317	1354	1382	1410	1438	1474	1502	1530	1557	1584	1620	1655	38	- 58
1,80	911	951	982	1013	1043	1082	1121	1152	1182	1212	1242	1272	1310	1340	1377	1406	1436	1465	1502	1531	1559	1588	1616	1652	1689	39	- 58
1,90	919	960	992	1024	1056	1096	1136	1167	1199	1230	1261	1292	1331	1362	1400	1431	1461	1491	1529	1559	1589	1618	1648	1685	1723	40	- 59
2,00	927	969	1002	1036	1069	1109	1151	1183	1216	1248	1280	1312	1352	1384	1424	1455	1486	1517	1557	1588	1618	1649	1679	1717	1756	41	- 60
2,10	935	978	1013	1047	1081	1123	1165	1199	1232	1266	1299	1332	1373	1406	1447	1479	1511	1544	1584	1616	1648	1679	1710	1750	1789	41	- 61
2,20	943	987	1023	1058	1093	1136	1180	1215	1249	1284	1318	1352	1394	1428	1470	1503	1536	1570	1611	1644	1677	1709	1741	1782	1822	42	- 61
2,30	951	996	1033	1070	1106	1150	1194	1230	1266	1301	1337	1372	1415	1450	1493	1527	1561	1596	1638	1672	1706	1739	1772	1814	1855	43	- 62
2,40	959	1005	1043	1081	1118	1163	1209	1246	1282	1319	1355	1391	1436	1472	1515	1551	1586	1621	1665	1700	1734	1769	1803	1845	1888	44	- 63
2,50	967	1014	1053	1092	1130	1177	1223	1261	1299	1336	1374	1411	1456	1493	1538	1575	1611	1647	1692	1727	1763	1798	1834	1877	1920	45	- 64
2,60	975	1023	1063	1103	1142	1190	1237	1276	1315	1354	1392	1430	1477	1515	1561	1598	1635	1673	1718	1755	1791	1828	1864	1908	1953	46	- 64
2,70	983	1032	1073	1114	1155	1203	1252	1292	1331	1371	1410	1450	1497	1536	1583	1621	1660	1698	1744	1782	1820	1857	1894	1940	1985	47	- 65
2,80	990	1041	1083	1125	1167	1216	1266	1307	1348	1388	1429	1469	1518	1558	1605	1645	1684	1723	1771	1809	1848	1886	1925	1971	2017	48	- 66
2,90	998	1050	1093	1136	1178	1229	1280	1322	1364	1405	1447	1488	1538	1579	1627	1668	1708	1748	1797	1837	1876	1915	1955	2002	2049	49	- 67
3,00	1006	1059	1103	1147	1190	1242	1294	1337	1380	1422	1465	1507	1558	1600	1649	1691	1732	1773	1823	1863	1904	1944	1984	2032	2080	50	- 67
AUVENT	178	191	203	215	227	239	251	263	275	287	299	311	322	334	346	358	369	381	392	403	415	427	438	449	460		

ATTENTION PRIX NETS		AFCV2	SOMFY	ATTENTION PRIX NETS		AFCV2	SOMFY
TREUIL MANIVELLE FIXE	TARIF			MOTEUR RADIO	+ 86 €		+ 207 €
MOTEUR FILAIRE	+ 14 €		+ 111 €	MOTEUR SOLAIRE DÉPORTÉ ☀			+ 413 €

PLUS VALUE LAQUAGE :
+ 10% PAR STORE + FORFAIT 300 € HT

FIDJI XL / Store enrouleur à conducteurs souples (câbles)

TARIF TOILE SOLTIS 86

Soudure horizontale / Manoeuvre par treuil et manivelle décrochable

vHT	LARGEUR																									AVEC TIGE INOX	SANS GUIDAGE
	1,20	1,40	1,60	1,80	2,00	2,20	2,40	2,60	2,80	3,00	3,20	3,40	3,60	3,80	4,00	4,20	4,40	4,60	4,80	5,00	5,20	5,40	5,60	5,80	6,00		
0,70	827	855	875	895	915	943	971	990	1009	1029	1048	1067	1095	1113	1140	1159	1178	1196	1223	1242	1260	1278	1296	1323	1349	27	- 49
0,80	836	866	887	908	929	958	988	1008	1029	1050	1070	1090	1119	1139	1167	1187	1207	1227	1255	1275	1294	1314	1333	1360	1388	28	- 50
0,90	846	877	899	922	944	974	1005	1027	1049	1070	1092	1114	1144	1165	1194	1216	1237	1258	1287	1308	1329	1349	1370	1398	1427	29	- 51
1,00	855	887	911	935	958	990	1022	1045	1068	1091	1114	1137	1168	1191	1221	1244	1266	1288	1319	1341	1363	1384	1406	1436	1466	30	- 52
1,10	864	898	923	948	973	1005	1038	1063	1087	1112	1136	1160	1192	1216	1248	1271	1295	1318	1350	1373	1396	1419	1442	1473	1504	32	- 53
1,20	873	908	935	961	987	1021	1055	1081	1107	1132	1157	1183	1216	1241	1274	1299	1324	1348	1381	1406	1430	1454	1478	1510	1542	33	- 54
1,30	882	919	946	974	1001	1036	1072	1099	1126	1152	1179	1206	1240	1267	1301	1327	1353	1378	1413	1438	1464	1489	1514	1547	1580	34	- 54
1,40	892	929	958	987	1015	1052	1089	1117	1145	1173	1201	1228	1264	1292	1327	1354	1381	1408	1444	1470	1497	1523	1550	1584	1618	35	- 55
1,50	901	939	969	999	1029	1067	1105	1134	1164	1193	1222	1251	1288	1317	1353	1382	1410	1438	1474	1502	1530	1558	1585	1620	1656	36	- 56
1,60	910	950	981	1012	1043	1082	1121	1152	1183	1213	1243	1273	1312	1342	1379	1409	1438	1467	1505	1534	1563	1592	1620	1657	1694	37	- 57
1,70	919	960	992	1025	1057	1097	1138	1170	1201	1233	1264	1296	1335	1366	1405	1436	1466	1497	1536	1566	1596	1626	1655	1693	1731	38	- 58
1,80	927	970	1004	1037	1071	1112	1154	1187	1220	1253	1285	1318	1359	1391	1431	1463	1495	1526	1566	1597	1629	1659	1690	1729	1768	39	- 58
1,90	936	980	1015	1050	1085	1127	1170	1205	1239	1273	1306	1340	1382	1415	1457	1490	1523	1555	1596	1629	1661	1693	1725	1765	1805	40	- 59
2,00	945	990	1026	1063	1098	1142	1186	1222	1257	1292	1327	1362	1405	1440	1482	1516	1550	1584	1626	1660	1693	1727	1760	1800	1842	41	- 60
2,10	954	1000	1038	1075	1112	1157	1202	1239	1276	1312	1348	1384	1428	1464	1508	1543	1578	1613	1656	1691	1726	1760	1794	1836	1878	41	- 61
2,20	963	1010	1049	1087	1126	1172	1218	1256	1294	1331	1369	1406	1451	1488	1533	1569	1606	1642	1686	1722	1758	1793	1828	1871	1915	42	- 61
2,30	971	1020	1060	1100	1139	1187	1234	1273	1312	1351	1389	1428	1474	1512	1558	1596	1633	1670	1716	1753	1789	1826	1862	1906	1951	43	- 62
2,40	980	1030	1071	1112	1153	1201	1250	1290	1330	1370	1410	1449	1497	1536	1583	1622	1660	1699	1745	1783	1821	1859	1896	1941	1987	44	- 63
2,50	989	1040	1082	1124	1166	1216	1266	1307	1348	1389	1430	1471	1520	1560	1608	1648	1687	1727	1775	1814	1853	1891	1930	1976	2023	45	- 64
2,60	997	1049	1093	1136	1179	1230	1281	1324	1366	1408	1450	1492	1542	1583	1633	1674	1714	1755	1804	1844	1884	1924	1963	2011	2058	46	- 64
2,70	1006	1059	1104	1148	1192	1245	1297	1341	1384	1427	1470	1513	1565	1607	1657	1699	1741	1783	1833	1874	1915	1956	1997	2045	2094	47	- 65
2,80	1014	1069	1115	1160	1206	1259	1312	1357	1402	1446	1490	1534	1587	1630	1682	1725	1768	1811	1862	1904	1946	1988	2030	2079	2129	48	- 66
2,90	1023	1078	1125	1172	1219	1273	1328	1374	1420	1465	1510	1556	1609	1654	1706	1750	1794	1838	1890	1934	1977	2020	2063	2113	2164	49	- 67
3,00	1031	1088	1136	1184	1232	1287	1343	1390	1437	1484	1530	1576	1631	1677	1730	1776	1821	1866	1919	1963	2008	2052	2096	2147	2199	50	- 67
AUVENT	178	191	203	215	227	239	251	263	275	287	299	311	322	334	346	358	369	381	392	403	415	427	438	449	460		

ATTENTION PRIX NETS	AFCA V2	SOMFY
TREUIL MANIVELLE FIXE	TARIF	
MOTEUR FILAIRE	+ 14 €	+ 111 €

ATTENTION PRIX NETS	AFCA V2	SOMFY
MOTEUR RADIO	+ 86 €	+ 207 €
MOTEUR SOLAIRE DÉPORTÉ 		+ 413 €

PLUS VALUE LAQUAGE :
+ 10% PAR STORE + FORFAIT 300 € HT

FIDJI XL / Store enrouleur à conducteurs souples (câbles)

TARIF TOILE SOLTIS 99 (Attention toile intérieure)

Soudure horizontale / Manoeuvre par treuil et manivelle décrochant

v HT	LARGEUR																								AVEC TIGE INOX	SANS GUIDAGE	
	1,20	1,40	1,60	1,80	2,00	2,20	2,40	2,60	2,80	3,00	3,20	3,40	3,60	3,80	4,00	4,20	4,40	4,60	4,80	5,00	5,20	5,40	5,60	5,80			6,00
0,70	828	857	877	897	917	945	973	993	1013	1032	1051	1071	1099	1118	1145	1164	1183	1201	1229	1247	1266	1284	1303	1329	1356	27	- 49
0,80	838	868	889	911	932	961	991	1012	1032	1053	1074	1094	1123	1144	1172	1192	1212	1232	1261	1281	1301	1320	1340	1367	1395	28	- 50
0,90	847	879	901	924	947	977	1008	1030	1052	1074	1096	1118	1148	1170	1199	1221	1242	1264	1293	1314	1335	1356	1377	1405	1435	29	- 51
1,00	857	889	913	937	961	993	1025	1049	1072	1095	1118	1141	1173	1196	1227	1249	1272	1294	1325	1348	1370	1392	1414	1443	1474	30	- 52
1,10	866	900	925	951	976	1009	1042	1067	1092	1116	1141	1165	1198	1222	1254	1278	1301	1325	1357	1381	1404	1427	1450	1481	1513	32	- 53
1,20	875	911	937	964	990	1024	1059	1085	1111	1137	1163	1188	1222	1247	1281	1306	1331	1356	1389	1414	1438	1463	1487	1519	1552	33	- 54
1,30	885	921	949	977	1004	1040	1076	1103	1130	1158	1184	1211	1246	1273	1307	1334	1360	1386	1421	1446	1472	1498	1523	1556	1590	34	- 54
1,40	894	932	961	990	1019	1056	1093	1121	1150	1178	1206	1234	1271	1299	1334	1362	1389	1416	1452	1479	1506	1533	1559	1594	1629	35	- 55
1,50	903	942	973	1003	1033	1071	1110	1139	1169	1199	1228	1257	1295	1324	1361	1389	1418	1446	1483	1512	1540	1567	1595	1631	1667	36	- 56
1,60	912	952	984	1016	1047	1087	1126	1157	1188	1219	1250	1280	1319	1349	1387	1417	1447	1476	1514	1544	1573	1602	1631	1668	1705	37	- 57
1,70	921	963	996	1029	1061	1102	1143	1175	1207	1239	1271	1303	1343	1374	1413	1444	1475	1506	1545	1576	1606	1637	1667	1705	1743	38	- 58
1,80	930	973	1007	1041	1075	1117	1159	1193	1226	1259	1292	1325	1367	1399	1440	1472	1504	1536	1576	1608	1639	1671	1702	1741	1781	39	- 58
1,90	939	983	1019	1054	1089	1132	1176	1210	1245	1279	1314	1348	1390	1424	1466	1499	1532	1565	1607	1640	1672	1705	1737	1777	1818	40	- 59
2,00	948	993	1030	1067	1103	1147	1192	1228	1264	1299	1335	1370	1414	1449	1491	1526	1561	1595	1638	1671	1705	1739	1772	1814	1855	41	- 60
2,10	957	1004	1042	1079	1117	1163	1208	1245	1282	1319	1356	1392	1437	1473	1517	1553	1589	1624	1668	1703	1738	1773	1807	1850	1892	41	- 61
2,20	966	1014	1053	1092	1131	1177	1225	1263	1301	1339	1377	1414	1460	1498	1543	1580	1617	1653	1698	1734	1770	1806	1842	1886	1929	42	- 61
2,30	975	1024	1064	1104	1144	1192	1241	1280	1320	1359	1398	1436	1484	1522	1568	1606	1644	1682	1728	1766	1803	1840	1877	1921	1966	43	- 62
2,40	983	1034	1075	1117	1158	1207	1257	1297	1338	1378	1418	1458	1507	1546	1594	1633	1672	1711	1758	1797	1835	1873	1911	1957	2003	44	- 63
2,50	992	1044	1086	1129	1172	1222	1273	1314	1356	1398	1439	1480	1530	1570	1619	1659	1699	1739	1788	1827	1867	1906	1945	1992	2039	45	- 64
2,60	1001	1054	1098	1141	1185	1237	1288	1332	1374	1417	1460	1502	1552	1594	1644	1686	1727	1768	1817	1858	1899	1939	1979	2027	2075	46	- 64
2,70	1009	1063	1109	1154	1199	1251	1304	1348	1392	1436	1480	1523	1575	1618	1669	1712	1754	1796	1847	1889	1930	1972	2013	2062	2111	47	- 65
2,80	1018	1073	1120	1166	1212	1266	1320	1365	1410	1455	1500	1545	1598	1642	1694	1738	1781	1824	1876	1919	1962	2004	2046	2097	2147	48	- 66
2,90	1026	1083	1130	1178	1225	1280	1335	1382	1428	1475	1520	1566	1620	1666	1719	1763	1808	1853	1905	1949	1993	2037	2080	2131	2183	49	- 67
3,00	1035	1092	1141	1190	1238	1294	1351	1399	1446	1494	1541	1587	1643	1689	1743	1789	1835	1880	1934	1979	2024	2069	2113	2165	2218	50	- 67
AUVENT	178	191	203	215	227	239	251	263	275	287	299	311	322	334	346	358	369	381	392	403	415	427	438	449	460		

ATTENTION PRIX NETS

AFCV2 | SOMFY

TREUIL MANIVELLE FIXE

TARIF

MOTEUR FILAIRE

+ 14 € | + 111 €

ATTENTION PRIX NETS

AFCV2 | SOMFY

MOTEUR RADIO

+ 86 € | + 207 €

MOTEUR SOLAIRE DÉPORTÉ ☀

+ 413 €

PLUS VALUE LAQUAGE :

+ 10% PAR STORE + FORFAIT 300 € HT

FIDJI XL / Store enrouleur à conducteurs souples (câbles)

TARIF TOILE MERMET 5500 OU 4503

Soudure horizontale / Manoeuvre par treuil et manivelle décrochable

v HT	LARGEUR																								AVEC TIGE INOX	SANS GUIDAGE	
	1,20	1,40	1,60	1,80	2,00	2,20	2,40	2,60	2,80	3,00	3,20	3,40	3,60	3,80	4,00	4,20	4,40	4,60	4,80	5,00	5,20	5,40	5,60	5,80			6,00
0,70	868	903	930	956	982	1016	1051	1077	1103	1129	1154	1180	1214	1239	1272	1297	1322	1347	1380	1405	1429	1454	1478	1510	1543	27	- 49
0,80	881	918	946	975	1003	1039	1075	1103	1131	1158	1186	1213	1249	1276	1311	1338	1364	1391	1426	1452	1479	1505	1531	1564	1599	28	- 50
0,90	894	933	963	993	1023	1061	1099	1129	1158	1188	1217	1246	1284	1313	1349	1378	1406	1435	1471	1500	1527	1555	1583	1619	1654	29	- 51
1,00	906	947	979	1011	1043	1083	1123	1155	1186	1217	1248	1279	1319	1349	1388	1418	1448	1478	1517	1547	1576	1606	1635	1672	1710	30	- 52
1,10	919	962	996	1030	1063	1105	1147	1180	1213	1246	1279	1312	1353	1385	1426	1458	1490	1522	1562	1593	1625	1656	1687	1726	1765	32	- 53
1,20	932	976	1012	1048	1084	1127	1171	1206	1241	1276	1310	1345	1387	1422	1464	1497	1531	1565	1607	1640	1673	1706	1738	1779	1820	33	- 54
1,30	944	991	1029	1066	1104	1149	1194	1231	1268	1305	1341	1377	1422	1458	1501	1537	1572	1608	1651	1686	1721	1755	1790	1832	1875	34	- 54
1,40	957	1005	1045	1084	1123	1170	1218	1256	1295	1333	1371	1409	1456	1493	1539	1576	1613	1650	1696	1732	1769	1805	1841	1885	1929	35	- 55
1,50	970	1020	1061	1102	1143	1192	1241	1282	1322	1362	1402	1442	1490	1529	1576	1615	1654	1693	1740	1778	1816	1854	1892	1937	1983	36	- 56
1,60	982	1034	1077	1120	1163	1213	1264	1307	1349	1391	1432	1474	1523	1565	1613	1654	1695	1735	1784	1824	1863	1903	1942	1990	2037	37	- 57
1,70	994	1048	1093	1138	1182	1235	1288	1332	1375	1419	1462	1506	1557	1600	1650	1693	1735	1777	1827	1869	1910	1952	1993	2041	2091	38	- 58
1,80	1007	1062	1109	1156	1202	1256	1311	1356	1402	1447	1492	1537	1590	1635	1687	1731	1775	1819	1871	1914	1957	2000	2043	2093	2144	39	- 58
1,90	1019	1076	1125	1173	1221	1277	1334	1381	1428	1475	1522	1569	1624	1670	1724	1770	1815	1861	1914	1959	2004	2048	2093	2145	2197	40	- 59
2,00	1031	1090	1141	1191	1241	1298	1356	1406	1455	1503	1552	1600	1657	1705	1760	1808	1855	1902	1957	2004	2050	2096	2142	2196	2250	41	- 60
2,10	1043	1104	1156	1208	1260	1319	1379	1430	1481	1531	1581	1631	1690	1739	1797	1846	1895	1943	2000	2048	2096	2144	2192	2247	2302	41	- 61
2,20	1055	1118	1172	1226	1279	1340	1402	1454	1507	1559	1611	1662	1723	1774	1833	1883	1934	1984	2043	2093	2142	2192	2241	2297	2355	42	- 61
2,30	1067	1132	1187	1243	1298	1361	1424	1478	1533	1586	1640	1693	1755	1808	1869	1921	1973	2025	2085	2137	2188	2239	2289	2348	2407	43	- 62
2,40	1079	1146	1203	1260	1317	1381	1446	1502	1558	1614	1669	1724	1788	1842	1904	1958	2012	2066	2127	2180	2233	2286	2338	2398	2458	44	- 63
2,50	1091	1159	1218	1277	1336	1402	1469	1526	1584	1641	1698	1755	1820	1876	1940	1996	2051	2106	2169	2224	2278	2332	2386	2448	2510	45	- 64
2,60	1103	1173	1234	1294	1354	1422	1491	1550	1609	1668	1727	1785	1852	1910	1975	2033	2090	2146	2211	2267	2323	2379	2434	2497	2561	46	- 64
2,70	1115	1186	1249	1311	1373	1443	1513	1574	1635	1695	1756	1816	1884	1943	2010	2069	2128	2186	2253	2311	2368	2425	2482	2547	2612	47	- 65
2,80	1127	1200	1264	1328	1392	1463	1535	1597	1660	1722	1784	1846	1916	1977	2045	2106	2166	2226	2294	2354	2413	2471	2530	2596	2662	48	- 66
2,90	1138	1213	1279	1345	1410	1483	1556	1621	1685	1749	1812	1876	1947	2010	2080	2142	2204	2266	2335	2396	2457	2517	2577	2645	2713	49	- 67
3,00	1150	1226	1294	1361	1428	1503	1578	1644	1710	1775	1841	1906	1979	2043	2115	2179	2242	2305	2376	2439	2501	2563	2624	2693	2763	50	- 67
AUVENT	178	191	203	215	227	239	251	263	275	287	299	311	322	334	346	358	369	381	392	403	415	427	438	449	460		

ATTENTION PRIX NETS		AFCA V2	SOMFY
TREUIL MANIVELLE FIXE		TARIF	
MOTEUR FILAIRE	+ 14 €		+ 111 €

ATTENTION PRIX NETS		AFCA V2	SOMFY
MOTEUR RADIO		+ 86 €	+ 207 €
MOTEUR SOLAIRE DÉPORTÉ 			+ 413 €

PLUS VALUE LAQUAGE :
+ 10% PAR STORE + FORFAIT 300 € HT

MALDIVE / Store enrouleur à coulisses renforcées

Nous avons créé le store vertical à coulisse Maldive spécialement pour les besoins d'équipement des cafés, hôtels et restaurant (CHR). Il est en effet tout spécialement conçu pour s'adapter à de grandes et très grandes baies vitrées.

Grâce à son déroulement vertical à coulisses avec un profil intermédiaire en aluminium renforcé pour bien maintenir sa toile stabilisée en cas de vent.

Un store screen sans coffre très apprécié de nos clients professionnels de la restauration notamment pour sa fiabilité et sa robustesse même en grandes dimensions, tout en préservant la visibilité vers l'extérieur avec l'option Cristal transparent.



DESRIPTIF RAL 9016 Brillant

- Supports d'enroulement en fonte d'aluminium
- Tube d'enroulement en acier galvanisé diamètre 78 mm
- Guidage par coulisses en profils d'aluminium renforcés
- Barre de charge en alu apparente
- 1 Profil intermédiaire de maintien dans les coulisses (apparent)
- Pose de face ou tableau
- Toile acrylique DICKSON, SATTLER, LATIM, toile Soltis 92, PVC ou Solaye avec ou sans transparent
- **Pas d'auvent possible**

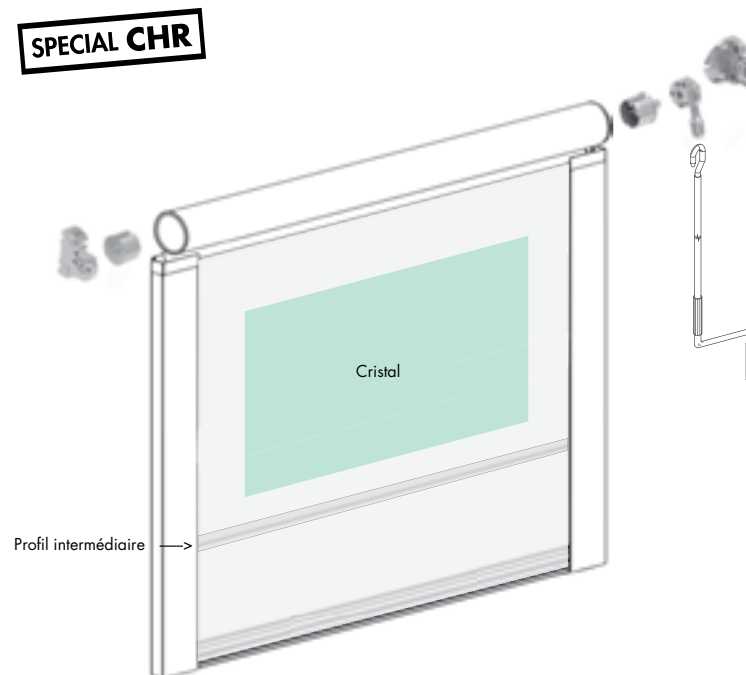
OPTIONS

- Autres laquages tous RAL
- Cristal transparent

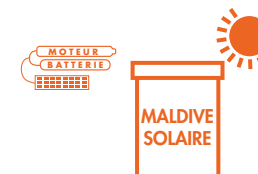
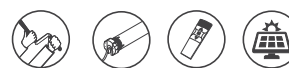
NORMES VENT

Jusqu'à 5,95 m : C 2

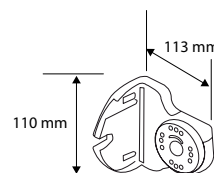
Schéma technique



Manoeuvres



Type de pose



MALDIVE / Store enrouleur à coulisses renforcées

TARIF TOILE ACRYLIQUE

Manoeuvre par treuil et manivelle décrochable

Nbre Profils Intermédiaires	Hauteur	LARGEUR DU STORE																									
		1,20	1,40	1,60	1,80	2,00	2,20	2,40	2,60	2,80	3,00	3,20	3,40	3,60	3,80	4,00	4,20	4,40	4,60	4,80	5,00	5,20	5,40	5,60	5,80	6,00	
0	0,70	726	761	787	813	840	874	908	934	959	985	1010	1036	1069	1095	1128	1152	1177	1202	1235	1259	1284	1308	1332	1364	1396	
	0,80	747	783	810	837	864	898	934	960	986	1013	1039	1065	1099	1125	1159	1184	1210	1235	1269	1294	1319	1344	1368	1401	1434	
	1,00	789	827	855	884	912	948	984	1012	1040	1068	1095	1123	1158	1186	1221	1248	1274	1301	1336	1362	1389	1415	1441	1475	1509	
1	1,20	831	870	900	930	960	997	1035	1064	1093	1123	1151	1180	1217	1246	1282	1310	1339	1367	1403	1431	1458	1486	1513	1548	1584	
	1,40	873	913	945	976	1007	1046	1085	1116	1146	1177	1207	1237	1276	1306	1343	1373	1402	1432	1469	1498	1527	1556	1585	1621	1658	
	1,60	915	956	989	1022	1054	1094	1135	1167	1199	1231	1263	1294	1334	1365	1404	1435	1466	1496	1535	1566	1596	1626	1656	1694	1732	
	1,80	956	999	1033	1067	1101	1143	1185	1218	1252	1285	1318	1350	1392	1424	1465	1497	1529	1561	1601	1633	1664	1695	1727	1766	1805	
	2,00	997	1041	1077	1112	1148	1191	1234	1269	1303	1338	1372	1406	1449	1483	1524	1558	1591	1625	1666	1699	1732	1764	1797	1837	1878	
	2,20	1038	1083	1120	1157	1194	1238	1283	1319	1355	1391	1427	1462	1506	1541	1584	1619	1653	1688	1731	1765	1799	1833	1867	1908	1950	
	2,40	1078	1125	1164	1202	1240	1285	1332	1369	1406	1444	1481	1517	1562	1599	1643	1679	1715	1751	1795	1831	1866	1901	1936	1978	2022	
2	2,60	1118	1167	1206	1246	1285	1332	1380	1419	1457	1496	1534	1572	1619	1656	1702	1739	1776	1814	1859	1896	1932	1968	2005	2048	2093	
	2,80	1158	1208	1249	1290	1331	1379	1428	1468	1508	1548	1587	1627	1674	1713	1760	1799	1837	1876	1922	1960	1998	2035	2073	2118	2163	
	3,00	1198	1249	1291	1334	1376	1425	1476	1517	1558	1599	1640	1681	1730	1770	1818	1858	1898	1937	1985	2024	2063	2102	2141	2187	2234	
	3,20	1237	1290	1334	1377	1420	1471	1523	1566	1608	1651	1693	1735	1785	1826	1876	1917	1958	1999	2048	2088	2128	2168	2208	2255	2303	
	3,40	1276	1330	1375	1420	1465	1517	1570	1614	1658	1701	1745	1788	1840	1882	1933	1975	2017	2059	2110	2151	2193	2234	2275	2323	2373	
	3,60	1315	1370	1417	1463	1509	1563	1617	1662	1707	1752	1797	1841	1894	1938	1990	2033	2077	2120	2171	2214	2257	2299	2341	2391	2441	
	3,80	1354	1410	1458	1505	1553	1608	1663	1710	1756	1802	1848	1894	1948	1993	2046	2091	2135	2180	2232	2276	2320	2364	2407	2458	2509	
	4,00	1392	1450	1499	1548	1596	1652	1709	1757	1804	1852	1899	1946	2001	2048	2102	2148	2194	2239	2293	2338	2383	2428	2472	2524	2577	
PLUS VALUE TRANSPARENT		178																									

ATTENTION PRIX NETS	AFCA V2	SOMFY	ATTENTION PRIX NETS	AFCA V2	SOMFY
TREUIL MANIVELLE FIXE	TARIF		MOTEUR RADIO	+ 86 €	+ 207 €
MOTEUR FILAIRE	+ 14 €	+ 111 €	MOTEUR SOLAIRE DÉPORTÉ 		+ 413 €

PLUS VALUE LAQUAGE :
+ 10% PAR STORE + FORFAIT 300 € HT

MALDIVE / Store enrouleur à coulisses renforcées

TARIF TOILE SOLTIS 92

Manoeuvre par treuil et manivelle décrochable

Nbre Profils Intermédiaires	Hauteur	LARGEUR DU STORE																								
		1,20	1,40	1,60	1,80	2,00	2,20	2,40	2,60	2,80	3,00	3,20	3,40	3,60	3,80	4,00	4,20	4,40	4,60	4,80	5,00	5,20	5,40	5,60	5,80	6,00
0	0,70	786	831	867	903	938	982	1026	1062	1097	1132	1167	1201	1245	1279	1321	1355	1389	1423	1465	1499	1532	1565	1598	1639	1681
	0,80	812	859	896	934	971	1017	1062	1099	1136	1172	1209	1245	1290	1326	1369	1405	1441	1476	1519	1554	1589	1624	1658	1701	1743
	1,00	865	915	956	996	1037	1085	1134	1174	1214	1253	1293	1332	1380	1419	1466	1504	1543	1581	1627	1665	1703	1740	1778	1823	1869
1	1,20	918	970	1014	1058	1102	1153	1205	1248	1291	1334	1376	1419	1469	1511	1561	1602	1644	1685	1735	1775	1816	1856	1897	1945	1993
	1,40	970	1026	1073	1120	1167	1221	1276	1322	1368	1414	1459	1504	1558	1603	1656	1700	1744	1789	1841	1885	1928	1971	2014	2065	2116
	1,60	1022	1081	1131	1181	1231	1288	1346	1395	1444	1493	1542	1590	1646	1694	1750	1797	1844	1891	1947	1993	2040	2086	2132	2185	2239
	1,80	1073	1135	1189	1242	1295	1355	1416	1468	1520	1572	1623	1675	1734	1785	1843	1894	1944	1994	2052	2101	2150	2199	2248	2304	2361
	2,00	1124	1190	1246	1302	1358	1422	1486	1541	1596	1650	1705	1759	1821	1875	1936	1990	2043	2095	2156	2208	2260	2312	2363	2423	2482
	2,20	1175	1243	1303	1362	1421	1488	1555	1613	1671	1728	1785	1843	1908	1964	2029	2085	2141	2196	2260	2315	2370	2424	2478	2540	2602
	2,40	1226	1297	1359	1422	1484	1553	1623	1684	1745	1805	1866	1926	1994	2053	2120	2179	2238	2296	2363	2421	2478	2535	2592	2657	2722
2	2,60	1276	1350	1416	1481	1546	1618	1691	1755	1819	1882	1945	2008	2079	2142	2211	2273	2335	2396	2465	2525	2586	2646	2705	2773	2840
	2,80	1326	1403	1472	1540	1607	1683	1759	1826	1892	1959	2024	2090	2164	2229	2302	2366	2431	2494	2567	2630	2693	2755	2818	2888	2958
	3,00	1375	1456	1527	1598	1669	1747	1826	1896	1965	2034	2103	2172	2248	2316	2392	2459	2526	2593	2667	2733	2799	2864	2929	3002	3075
	3,20	1425	1508	1582	1656	1730	1811	1893	1965	2038	2110	2181	2252	2332	2403	2481	2551	2621	2690	2767	2836	2904	2972	3040	3115	3191
	3,40	1473	1560	1637	1714	1790	1874	1959	2034	2109	2184	2259	2333	2415	2489	2570	2642	2715	2787	2867	2938	3009	3080	3150	3228	3306
	3,60	1522	1611	1691	1771	1850	1937	2025	2103	2181	2258	2336	2413	2498	2574	2658	2733	2808	2883	2966	3040	3113	3186	3259	3340	3421
	3,80	1570	1662	1745	1828	1910	2000	2090	2171	2252	2332	2412	2492	2580	2658	2745	2823	2901	2978	3064	3140	3216	3292	3368	3451	3534
4,00	1618	1713	1799	1884	1969	2062	2155	2239	2322	2405	2488	2570	2661	2742	2832	2912	2993	3073	3161	3240	3319	3397	3475	3561	3647	
PLUS VALUE TRANSPARENT		178																								

ATTENTION PRIX NETS	AFCA V2	SOMFY	ATTENTION PRIX NETS	AFCA V2	SOMFY
TREUIL MANIVELLE FIXE	TARIF		MOTEUR RADIO	+ 86 €	+ 207 €
MOTEUR FILAIRE	+ 14 €	+ 111 €	MOTEUR SOLAIRE ☀		+ 413 €

PLUS VALUE LAQUAGE :
+ 10% PAR STORE + FORFAIT 300 € HT

MALDIVE / Store enrouleur à coulisses renforcées

TARIF TOILE PVC 502

Manoeuvre par treuil et manivelle décrochable

Nbre Profils Intermédiaires	Hauteur	LARGEUR DU STORE																								
		1,20	1,40	1,60	1,80	2,00	2,20	2,40	2,60	2,80	3,00	3,20	3,40	3,60	3,80	4,00	4,20	4,40	4,60	4,80	5,00	5,20	5,40	5,60	5,80	6,00
0	0,70	740	778	806	835	864	900	937	965	993	1021	1048	1076	1112	1139	1174	1202	1229	1255	1291	1317	1344	1370	1396	1431	1465
	0,80	763	801	831	860	890	927	965	994	1023	1051	1080	1108	1145	1174	1210	1238	1266	1293	1330	1357	1384	1412	1439	1474	1509
	1,00	808	848	879	911	942	981	1021	1051	1082	1113	1143	1173	1212	1242	1280	1310	1339	1369	1407	1436	1465	1494	1523	1559	1596
1	1,20	852	894	928	961	994	1035	1076	1109	1141	1174	1206	1238	1278	1310	1350	1381	1413	1444	1483	1514	1545	1576	1606	1644	1683
	1,40	897	941	976	1011	1046	1088	1131	1166	1200	1234	1268	1302	1344	1378	1419	1452	1485	1518	1559	1592	1624	1657	1689	1729	1769
	1,60	941	986	1023	1060	1097	1141	1186	1223	1259	1294	1330	1366	1410	1445	1488	1523	1558	1592	1635	1669	1703	1737	1771	1813	1855
	1,80	984	1032	1071	1109	1148	1194	1241	1279	1317	1354	1392	1429	1475	1512	1556	1593	1629	1666	1710	1746	1782	1818	1853	1896	1940
	2,00	1028	1077	1118	1158	1199	1247	1295	1335	1374	1414	1453	1492	1539	1578	1624	1663	1701	1739	1785	1822	1860	1897	1934	1979	2024
	2,20	1071	1122	1165	1207	1249	1299	1349	1390	1432	1473	1514	1554	1603	1644	1692	1732	1772	1811	1859	1898	1937	1976	2015	2061	2108
	2,40	1114	1167	1211	1255	1299	1350	1402	1445	1488	1531	1574	1616	1667	1709	1759	1800	1842	1883	1933	1973	2014	2055	2095	2143	2191
2	2,60	1157	1211	1257	1303	1348	1402	1455	1500	1545	1589	1634	1678	1730	1774	1825	1869	1912	1955	2006	2048	2090	2132	2174	2224	2274
	2,80	1199	1255	1303	1350	1398	1453	1508	1555	1601	1647	1693	1739	1793	1838	1892	1936	1981	2026	2078	2122	2166	2210	2253	2304	2356
	3,00	1241	1299	1349	1398	1447	1503	1560	1609	1657	1705	1752	1800	1855	1902	1957	2004	2050	2096	2150	2196	2242	2287	2332	2384	2437
	3,20	1283	1343	1394	1445	1495	1554	1613	1662	1712	1762	1811	1860	1917	1966	2022	2071	2118	2166	2222	2269	2316	2363	2410	2464	2518
	3,40	1324	1386	1439	1491	1544	1604	1664	1716	1767	1818	1869	1920	1979	2029	2087	2137	2186	2236	2293	2342	2390	2439	2487	2543	2599
	3,60	1365	1429	1483	1538	1592	1653	1715	1769	1822	1875	1927	1979	2040	2092	2151	2203	2254	2305	2364	2414	2464	2514	2564	2621	2678
	3,80	1406	1471	1528	1584	1639	1703	1766	1821	1876	1930	1985	2039	2101	2154	2215	2268	2321	2373	2434	2486	2537	2589	2640	2699	2758
	4,00	1447	1514	1572	1629	1687	1752	1817	1874	1930	1986	2042	2097	2161	2216	2279	2333	2387	2441	2503	2557	2610	2663	2715	2776	2836
PLUS VALUE TRANSPARENT		178																								

ATTENTION PRIX NETS	AFCA V2	SOMFY
TREUIL MANIVELLE FIXE	TARIF	
MOTEUR FILAIRE	+ 14 €	+ 111 €

ATTENTION PRIX NETS	AFCA V2	SOMFY
MOTEUR RADIO	+ 86 €	+ 207 €
MOTEUR SOLAIRE DÉPORTÉ 		+ 413 €

PLUS VALUE LAQUAGE :
+ 10% PAR STORE + FORFAIT 300 € HT

SCREEN SOLEO / Store vertical 80

Le store Screen vertical SOLEO est équipé d'un coffre composé de deux profilés en aluminium laqué, proposé en deux tailles : 80 ou 100 mm afin de s'adapter à toutes dimensions de fenêtres ou baies vitrées.

Tous nos stores verticaux sont fabriqués sur mesure dans notre atelier de Lempdes et fournis dans les meilleurs délais pour équiper vos projets les plus exigeants.



DESRIPTIF RAL 9016 Brillant 7016 FT Texturé

- Autoporté
- Coffre en aluminium 80 mm
- Face avant ouvrable (sauf sortie Treuil C)
- Tube d'enroulement en acier galvanisé diamètre 40 mm
- Support en aluminium
- Guidage par coulisses de 30x40 mm (**toile non pénétrante**)
- Barre de charge en aluminium lestée
- Pose de face ou tableau, autoporté vue extérieure
- Toile Soltis 92, Screen 5500 ou Solaye

OPTIONS

- Autres laquages tous RAL

NORMES VENT

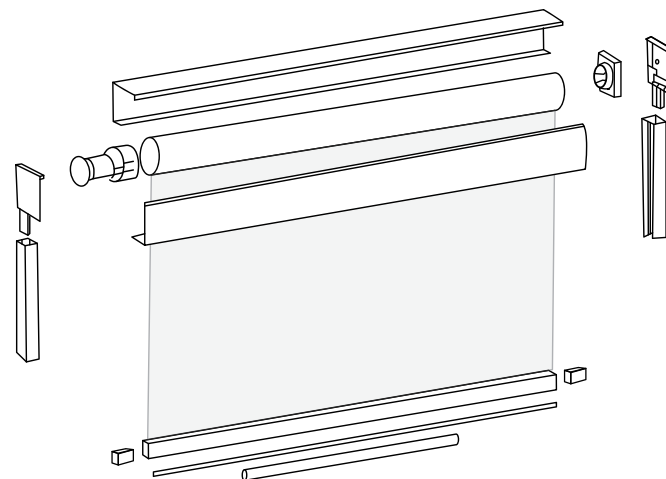
Jusqu'à 3,30 m : C 3

DÉDUCTION

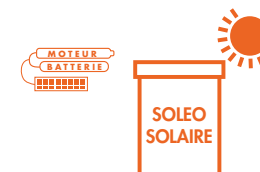
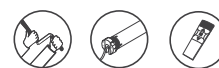
Le tableau indique la différence entre la largeur et la côte «hors tout» du store.

Toile	- 70 mm
-------	---------

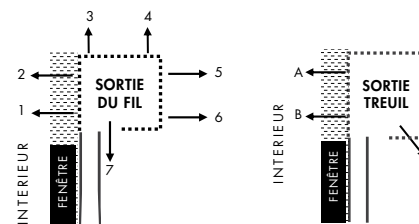
Schéma technique



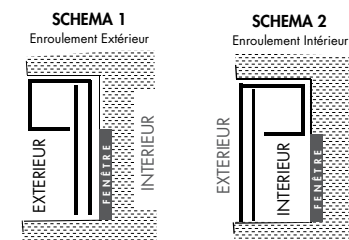
Manoeuvres



Sortie de manoeuvre



Type d'enroulement



SCREEN SOLEO / Store vertical 80

TARIF TOILE SOLAYE

Manoeuvre par treuil et manivelle

HTEUR	LARGEUR																									OPTION Câbles	SANS Guidage	
	0,80	0,90	1,00	1,10	1,20	1,30	1,40	1,50	1,60	1,70	1,80	1,90	2,00	2,10	2,20	2,30	2,40	2,50	2,60	2,70	2,80	2,90	3,00	3,10	3,20			3,30
0,70	696	719	741	764	786	809	831	853	875	897	919	941	963	985	1006	1028	1049	1070	1092	1113	1134	1155	1175	1196	1217	1237	-14	-27
0,80	706	729	752	775	798	821	844	866	889	911	934	956	978	1000	1022	1044	1066	1087	1109	1131	1152	1173	1194	1216	1237	1258	-17	-31
0,90	716	740	763	787	810	833	856	879	902	925	948	971	993	1016	1038	1060	1082	1104	1126	1148	1170	1192	1213	1235	1256	1278	-19	-34
1,00	726	750	774	798	822	845	869	892	916	939	962	985	1008	1031	1054	1076	1099	1121	1144	1166	1188	1210	1232	1254	1276	1298	-22	-38
1,10	736	761	785	809	833	857	881	905	929	953	976	1000	1023	1046	1069	1092	1115	1138	1161	1184	1206	1229	1251	1273	1295	1318	-25	-41
1,20	746	771	796	820	845	869	894	918	942	966	990	1014	1038	1061	1085	1108	1132	1155	1178	1201	1224	1247	1270	1292	1315	1337	-28	-44
1,30	756	781	807	832	857	881	906	931	955	980	1004	1028	1053	1077	1101	1124	1148	1172	1195	1219	1242	1265	1288	1311	1334	1357	-31	-48
1,40	766	792	817	843	868	893	919	944	969	993	1018	1043	1067	1092	1116	1140	1164	1188	1212	1236	1260	1283	1307	1330	1354	1377	-34	-51
1,50	776	802	828	854	880	905	931	956	982	1007	1032	1057	1082	1107	1132	1156	1181	1205	1229	1254	1278	1302	1325	1349	1373	1396	-37	-55
1,60	786	812	839	865	891	917	943	969	995	1020	1046	1071	1097	1122	1147	1172	1197	1222	1246	1271	1295	1320	1344	1368	1392	1416	-40	-58
1,70	796	823	849	876	903	929	955	982	1008	1034	1060	1086	1111	1137	1162	1188	1213	1238	1263	1288	1313	1338	1362	1387	1411	1435	-43	-61
1,80	805	833	860	887	914	941	968	994	1021	1047	1074	1100	1126	1152	1178	1203	1229	1255	1280	1305	1330	1356	1380	1405	1430	1455	-46	-65
1,90	815	843	870	898	925	953	980	1007	1034	1061	1087	1114	1140	1167	1193	1219	1245	1271	1297	1322	1348	1373	1399	1424	1449	1474	-49	-68
2,00	825	853	881	909	937	964	992	1019	1047	1074	1101	1128	1155	1181	1208	1235	1261	1287	1313	1339	1365	1391	1417	1442	1468	1493	-52	-72
2,10	835	863	891	920	948	976	1004	1032	1059	1087	1114	1142	1169	1196	1223	1250	1277	1303	1330	1356	1383	1409	1435	1461	1487	1512	-55	-75
2,20	844	873	902	931	959	988	1016	1044	1072	1100	1128	1156	1183	1211	1238	1265	1293	1320	1346	1373	1400	1426	1453	1479	1505	1531	-58	-78
2,30	854	883	912	941	970	999	1028	1056	1085	1113	1141	1170	1198	1225	1253	1281	1308	1336	1363	1390	1417	1444	1471	1497	1524	1550	-61	-82
2,40	863	893	923	952	981	1011	1040	1069	1098	1126	1155	1183	1212	1240	1268	1296	1324	1352	1379	1407	1434	1461	1489	1516	1542	1569	-64	-85
2,50	873	903	933	963	992	1022	1052	1081	1110	1139	1168	1197	1226	1254	1283	1311	1340	1368	1396	1423	1451	1479	1506	1534	1561	1588	-67	-89
2,60	882	913	943	973	1004	1034	1063	1093	1123	1152	1182	1211	1240	1269	1298	1326	1355	1384	1412	1440	1468	1496	1524	1552	1579	1607	-70	-92
2,70	892	923	953	984	1015	1045	1075	1105	1135	1165	1195	1224	1254	1283	1313	1342	1371	1399	1428	1457	1485	1513	1542	1570	1598	1625	-73	-95
2,80	901	932	964	995	1025	1056	1087	1117	1148	1178	1208	1238	1268	1298	1327	1357	1386	1415	1444	1473	1502	1531	1559	1587	1616	1644	-76	-99
2,90	910	942	974	1005	1036	1068	1099	1129	1160	1191	1221	1252	1282	1312	1342	1372	1401	1431	1460	1490	1519	1548	1577	1605	1634	1662	-79	-102
3,00	920	952	984	1016	1047	1079	1110	1141	1173	1204	1234	1265	1296	1326	1356	1387	1417	1446	1476	1506	1535	1565	1594	1623	1652	1681	-82	-105
3,10	929	962	994	1026	1058	1090	1122	1153	1185	1216	1247	1278	1309	1340	1371	1401	1432	1462	1492	1522	1552	1582	1611	1641	1670	1699	-85	-109
3,20	938	971	1004	1036	1069	1101	1133	1165	1197	1229	1260	1292	1323	1354	1385	1416	1447	1478	1508	1538	1569	1599	1628	1658	1688	1717	-87	-112
3,30	948	981	1014	1047	1080	1112	1145	1177	1209	1241	1273	1305	1337	1368	1400	1431	1462	1493	1524	1554	1585	1615	1646	1676	1706	1736	-90	-116
3,40	957	990	1024	1057	1090	1123	1156	1189	1222	1254	1286	1318	1350	1382	1414	1446	1477	1508	1540	1571	1601	1632	1663	1693	1723	1754	-93	-119
3,50	966	1000	1034	1067	1101	1134	1168	1201	1234	1266	1299	1332	1364	1396	1428	1460	1492	1524	1555	1587	1618	1649	1680	1711	1741	1772	-96	-122

ATTENTION PRIX NETS

TREUIL ET MANIVELLE FIXE	TARIF
TREUIL ET MANIVELLE AVEC RENVOI D'ANGLE 90°	TARIF

ATTENTION PRIX NETS

MOTEUR FILAIRE	- 6 €	SOMFY	+ 91 €
MOTEUR RADIO	+ 66 €		+ 188 €

 **MOTEUR SOLAIRE DÉPORTÉ SUR DEVIS**

PLUS VALUE LAQUAGE :

+ 10% PAR STORE + FORFAIT 300 € HT

SCREEN SOLEO / Store vertical 80

TARIF TOILE SOLTIS 92

Manoeuvre par treuil et manivelle

HTEUR	LARGEUR																										OPTION Câbles	SANS Guidage
	0,80	0,90	1,00	1,10	1,20	1,30	1,40	1,50	1,60	1,70	1,80	1,90	2,00	2,10	2,20	2,30	2,40	2,50	2,60	2,70	2,80	2,90	3,00	3,10	3,20	3,30		
0,70	729	756	783	809	836	862	888	914	940	966	992	1018	1044	1069	1095	1120	1145	1170	1195	1220	1245	1270	1294	1319	1343	1367	-14	-27
0,80	742	770	797	824	852	879	906	933	960	986	1013	1039	1066	1092	1118	1144	1170	1196	1222	1247	1273	1298	1324	1349	1374	1399	-17	-31
0,90	755	783	812	840	868	896	924	951	979	1006	1034	1061	1088	1115	1142	1169	1195	1222	1248	1275	1301	1327	1353	1379	1405	1430	-19	-34
1,00	768	797	826	855	884	913	941	970	998	1026	1054	1082	1110	1138	1165	1193	1220	1248	1275	1302	1329	1355	1382	1409	1435	1461	-22	-38
1,10	781	811	841	870	900	929	959	988	1017	1046	1075	1103	1132	1160	1189	1217	1245	1273	1301	1329	1356	1384	1411	1439	1466	1493	-25	-41
1,20	794	824	855	886	916	946	976	1006	1036	1066	1095	1125	1154	1183	1212	1241	1270	1299	1327	1356	1384	1412	1440	1468	1496	1524	-28	-44
1,30	807	838	869	901	932	963	993	1024	1055	1085	1115	1146	1176	1206	1235	1265	1295	1324	1353	1382	1411	1440	1469	1498	1526	1555	-31	-48
1,40	819	852	884	916	948	979	1011	1042	1074	1105	1136	1167	1197	1228	1259	1289	1319	1349	1379	1409	1439	1468	1498	1527	1556	1586	-34	-51
1,50	832	865	898	931	963	996	1028	1060	1092	1124	1156	1188	1219	1250	1282	1313	1344	1375	1405	1436	1466	1496	1527	1557	1587	1616	-37	-55
1,60	845	879	912	946	979	1012	1045	1078	1111	1144	1176	1208	1241	1273	1305	1336	1368	1400	1431	1462	1493	1524	1555	1586	1616	1647	-40	-58
1,70	857	892	926	961	995	1029	1062	1096	1129	1163	1196	1229	1262	1295	1327	1360	1392	1425	1457	1489	1520	1552	1584	1615	1646	1677	-43	-61
1,80	870	905	940	975	1010	1045	1079	1114	1148	1182	1216	1250	1283	1317	1350	1384	1417	1450	1482	1515	1547	1580	1612	1644	1676	1708	-46	-65
1,90	883	919	954	990	1026	1061	1096	1131	1166	1201	1236	1270	1305	1339	1373	1407	1441	1474	1508	1541	1574	1607	1640	1673	1705	1738	-49	-68
2,00	895	932	968	1005	1041	1077	1113	1149	1185	1220	1256	1291	1326	1361	1396	1430	1465	1499	1533	1567	1601	1635	1668	1702	1735	1768	-52	-72
2,10	908	945	982	1020	1057	1093	1130	1167	1203	1239	1275	1311	1347	1383	1418	1453	1489	1524	1558	1593	1628	1662	1696	1730	1764	1798	-55	-75
2,20	920	958	996	1034	1072	1109	1147	1184	1221	1258	1295	1332	1368	1404	1441	1477	1512	1548	1584	1619	1654	1689	1724	1759	1793	1828	-58	-78
2,30	932	971	1010	1049	1087	1125	1164	1202	1239	1277	1315	1352	1389	1426	1463	1500	1536	1573	1609	1645	1681	1716	1752	1787	1823	1858	-61	-82
2,40	945	984	1024	1063	1102	1141	1180	1219	1258	1296	1334	1372	1410	1448	1485	1523	1560	1597	1634	1670	1707	1743	1780	1816	1852	1887	-64	-85
2,50	957	997	1038	1078	1118	1157	1197	1236	1276	1315	1353	1392	1431	1469	1507	1545	1583	1621	1659	1696	1733	1770	1807	1844	1880	1917	-67	-89
2,60	969	1010	1051	1092	1133	1173	1213	1254	1293	1333	1373	1412	1452	1491	1530	1568	1607	1645	1683	1721	1759	1797	1835	1872	1909	1946	-70	-92
2,70	981	1023	1065	1106	1148	1189	1230	1271	1311	1352	1392	1432	1472	1512	1552	1591	1630	1669	1708	1747	1785	1824	1862	1900	1938	1975	-73	-95
2,80	993	1036	1078	1121	1163	1205	1246	1288	1329	1370	1411	1452	1493	1533	1573	1614	1653	1693	1733	1772	1811	1850	1889	1928	1966	2005	-76	-99
2,90	1005	1049	1092	1135	1178	1220	1263	1305	1347	1389	1430	1472	1513	1554	1595	1636	1677	1717	1757	1797	1837	1877	1916	1956	1995	2034	-79	-102
3,00	1017	1061	1105	1149	1192	1236	1279	1322	1365	1407	1449	1492	1534	1575	1617	1658	1700	1741	1782	1822	1863	1903	1943	1983	2023	2062	-82	-105
3,10	1029	1074	1119	1163	1207	1251	1295	1339	1382	1425	1468	1511	1554	1596	1639	1681	1723	1764	1806	1847	1888	1929	1970	2011	2051	2091	-85	-109
3,20	1041	1087	1132	1177	1222	1267	1311	1356	1400	1444	1487	1531	1574	1617	1660	1703	1746	1788	1830	1872	1914	1955	1997	2038	2079	2120	-87	-112
3,30	1053	1099	1145	1191	1237	1282	1327	1372	1417	1462	1506	1550	1594	1638	1682	1725	1768	1811	1854	1897	1939	1981	2024	2065	2107	2148	-90	-116
3,40	1065	1112	1159	1205	1251	1297	1343	1389	1434	1480	1525	1570	1614	1659	1703	1747	1791	1835	1878	1921	1965	2007	2050	2093	2135	2177	-93	-119
3,50	1077	1124	1172	1219	1266	1313	1359	1406	1452	1498	1543	1589	1634	1679	1724	1769	1814	1858	1902	1946	1990	2033	2076	2120	2162	2205	-96	-122

ATTENTION PRIX NETS

TREUIL ET MANIVELLE FIXE	TARIF
TREUIL ET MANIVELLE AVEC RENVOI D'ANGLE 90°	TARIF

ATTENTION PRIX NETS

AFCA V2	SOMFY	
MOTEUR FILAIRE	- 6 €	+ 91 €
MOTEUR RADIO	+ 66 €	+ 188 €



PLUS VALUE LAQUAGE :

+ 10% PAR STORE + FORFAIT 300 € HT

SCREEN SOLEO / Store vertical 80

TARIF TOILE SOLTIS 96

Manoeuvre par treuil et manivelle

HTEUR	LARGEUR																							OPTION Câbles	SANS Guidage			
	0,80	0,90	1,00	1,10	1,20	1,30	1,40	1,50	1,60	1,70	1,80	1,90	2,00	2,10	2,20	2,30	2,40	2,50	2,60	2,70	2,80	2,90	3,00			3,10	3,20	3,30
0,70	708	732	757	781	805	828	852	876	899	923	946	970	993	1016	1039	1062	1084	1107	1130	1152	1175	1197	1219	1241	1263	1285	-14	-27
0,80	719	744	769	793	818	842	867	891	915	939	963	987	1010	1034	1058	1081	1104	1128	1151	1174	1197	1219	1242	1265	1287	1310	-17	-31
0,90	730	756	781	806	831	856	881	906	931	955	980	1004	1028	1052	1076	1100	1124	1148	1171	1195	1218	1242	1265	1288	1311	1334	-19	-34
1,00	742	768	793	819	845	870	896	921	946	971	996	1021	1046	1070	1095	1119	1144	1168	1192	1216	1240	1264	1288	1311	1335	1358	-22	-38
1,10	753	779	806	832	858	884	910	936	961	987	1013	1038	1063	1088	1113	1138	1163	1188	1213	1237	1262	1286	1310	1334	1358	1382	-25	-41
1,20	764	791	818	844	871	898	924	951	977	1003	1029	1055	1081	1106	1132	1157	1183	1208	1233	1258	1283	1308	1333	1357	1382	1406	-28	-44
1,30	775	802	830	857	884	911	938	965	992	1019	1045	1072	1098	1124	1150	1176	1202	1228	1254	1279	1305	1330	1355	1380	1405	1430	-31	-48
1,40	786	814	842	870	897	925	953	980	1007	1035	1062	1089	1115	1142	1169	1195	1222	1248	1274	1300	1326	1352	1377	1403	1428	1454	-34	-51
1,50	797	825	854	882	911	939	967	995	1023	1050	1078	1105	1133	1160	1187	1214	1241	1268	1294	1321	1347	1374	1400	1426	1452	1478	-37	-55
1,60	808	837	866	895	924	952	981	1009	1038	1066	1094	1122	1150	1178	1205	1233	1260	1287	1314	1341	1368	1395	1422	1448	1475	1501	-40	-58
1,70	818	848	878	907	937	966	995	1024	1053	1081	1110	1139	1167	1195	1223	1251	1279	1307	1335	1362	1389	1417	1444	1471	1498	1525	-43	-61
1,80	829	860	890	920	949	979	1009	1038	1068	1097	1126	1155	1184	1213	1241	1270	1298	1326	1355	1383	1411	1438	1466	1493	1521	1548	-46	-65
1,90	840	871	901	932	962	993	1023	1053	1083	1112	1142	1172	1201	1230	1259	1288	1317	1346	1375	1403	1431	1460	1488	1516	1544	1571	-49	-68
2,00	851	882	913	944	975	1006	1037	1067	1098	1128	1158	1188	1218	1248	1277	1307	1336	1365	1394	1423	1452	1481	1510	1538	1566	1595	-52	-72
2,10	861	893	925	957	988	1019	1050	1082	1112	1143	1174	1204	1235	1265	1295	1325	1355	1385	1414	1444	1473	1502	1531	1560	1589	1618	-55	-75
2,20	872	904	937	969	1001	1033	1064	1096	1127	1158	1190	1221	1252	1282	1313	1343	1374	1404	1434	1464	1494	1523	1553	1582	1612	1641	-58	-78
2,30	883	916	948	981	1013	1046	1078	1110	1142	1174	1205	1237	1268	1299	1331	1362	1392	1423	1454	1484	1514	1544	1574	1604	1634	1664	-61	-82
2,40	893	927	960	993	1026	1059	1092	1124	1157	1189	1221	1253	1285	1317	1348	1380	1411	1442	1473	1504	1535	1565	1596	1626	1656	1687	-64	-85
2,50	904	938	972	1005	1039	1072	1105	1138	1171	1204	1237	1269	1301	1334	1366	1398	1430	1461	1493	1524	1555	1586	1617	1648	1679	1709	-67	-89
2,60	914	949	983	1017	1051	1085	1119	1152	1186	1219	1252	1285	1318	1351	1383	1416	1448	1480	1512	1544	1576	1607	1639	1670	1701	1732	-70	-92
2,70	925	960	994	1029	1064	1098	1132	1166	1200	1234	1268	1301	1334	1368	1401	1434	1466	1499	1531	1564	1596	1628	1660	1692	1723	1755	-73	-95
2,80	935	971	1006	1041	1076	1111	1146	1180	1215	1249	1283	1317	1351	1385	1418	1451	1485	1518	1551	1583	1616	1649	1681	1713	1745	1777	-76	-99
2,90	946	981	1017	1053	1088	1124	1159	1194	1229	1264	1298	1333	1367	1401	1435	1469	1503	1536	1570	1603	1636	1669	1702	1735	1767	1799	-79	-102
3,00	956	992	1029	1065	1101	1137	1172	1208	1243	1279	1314	1349	1383	1418	1453	1487	1521	1555	1589	1623	1656	1690	1723	1756	1789	1822	-82	-105
3,10	966	1003	1040	1077	1113	1149	1186	1222	1258	1293	1329	1364	1400	1435	1470	1504	1539	1574	1608	1642	1676	1710	1744	1777	1811	1844	-85	-109
3,20	976	1014	1051	1088	1125	1162	1199	1235	1272	1308	1344	1380	1416	1451	1487	1522	1557	1592	1627	1661	1696	1730	1764	1798	1832	1866	-87	-112
3,30	987	1025	1062	1100	1138	1175	1212	1249	1286	1323	1359	1396	1432	1468	1504	1539	1575	1610	1646	1681	1716	1750	1785	1820	1854	1888	-90	-116
3,40	997	1035	1074	1112	1150	1188	1225	1263	1300	1337	1374	1411	1448	1484	1521	1557	1593	1629	1664	1700	1735	1771	1806	1841	1875	1910	-93	-119
3,50	1007	1046	1085	1123	1162	1200	1238	1276	1314	1352	1389	1427	1464	1501	1538	1574	1611	1647	1683	1719	1755	1791	1826	1861	1897	1932	-96	-122

ATTENTION PRIX NETS

TREUIL ET MANIVELLE FIXE	TARIF
TREUIL ET MANIVELLE AVEC RENVOI D'ANGLE 90°	TARIF

ATTENTION PRIX NETS

MOTEUR FILAIRE	- 6 €	SOMFY	+ 91 €
MOTEUR RADIO	+ 66 €		+ 188 €



PLUS VALUE LAQUAGE :

+ 10% PAR STORE + FORFAIT 300 € HT

SCREEN SOLEO / Store vertical 80

TARIF TOILE MERMET 5500

Manoeuvre par treuil et manivelle

HTEUR	LARGEUR																										OPTION Câbles	SANS Guidage
	0,80	0,90	1,00	1,10	1,20	1,30	1,40	1,50	1,60	1,70	1,80	1,90	2,00	2,10	2,20	2,30	2,40	2,50	2,60	2,70	2,80	2,90	3,00	3,10	3,20	3,30		
0,70	741	769	797	826	853	881	909	937	964	992	1019	1046	1073	1100	1127	1153	1180	1207	1233	1259	1285	1311	1337	1363	1389	1414	-14	-27
0,80	755	784	813	842	871	900	929	957	985	1014	1042	1070	1098	1126	1153	1181	1208	1236	1263	1290	1317	1344	1370	1397	1424	1450	-17	-31
0,90	769	799	829	859	889	919	948	977	1007	1036	1065	1094	1123	1151	1180	1208	1236	1265	1293	1321	1348	1376	1404	1431	1458	1486	-19	-34
1,00	783	814	845	876	907	937	967	998	1028	1058	1088	1117	1147	1177	1206	1235	1264	1293	1322	1351	1380	1408	1437	1465	1493	1521	-22	-38
1,10	797	829	861	893	924	955	987	1018	1049	1080	1111	1141	1172	1202	1232	1262	1292	1322	1352	1381	1411	1440	1469	1499	1528	1556	-25	-41
1,20	811	844	877	909	942	974	1006	1038	1070	1102	1133	1165	1196	1227	1258	1289	1320	1351	1381	1412	1442	1472	1502	1532	1562	1591	-28	-44
1,30	825	859	892	926	959	992	1025	1058	1091	1123	1156	1188	1220	1252	1284	1316	1348	1379	1411	1442	1473	1504	1535	1566	1596	1627	-31	-48
1,40	839	873	908	942	976	1010	1044	1078	1112	1145	1178	1212	1245	1278	1310	1343	1375	1408	1440	1472	1504	1536	1567	1599	1630	1661	-34	-51
1,50	853	888	923	959	994	1029	1063	1098	1132	1167	1201	1235	1269	1303	1336	1370	1403	1436	1469	1502	1535	1567	1600	1632	1664	1696	-37	-55
1,60	866	903	939	975	1011	1047	1082	1118	1153	1188	1223	1258	1293	1327	1362	1396	1430	1464	1498	1532	1565	1599	1632	1665	1698	1731	-40	-58
1,70	880	917	954	991	1028	1065	1101	1137	1174	1210	1246	1281	1317	1352	1388	1423	1458	1492	1527	1562	1596	1630	1664	1698	1732	1765	-43	-61
1,80	894	932	970	1007	1045	1083	1120	1157	1194	1231	1268	1304	1341	1377	1413	1449	1485	1520	1556	1591	1626	1661	1696	1731	1765	1800	-46	-65
1,90	907	946	985	1024	1062	1101	1139	1177	1215	1252	1290	1327	1365	1402	1438	1475	1512	1548	1585	1621	1657	1692	1728	1763	1799	1834	-49	-68
2,00	921	960	1000	1040	1079	1118	1157	1196	1235	1274	1312	1350	1388	1426	1464	1501	1539	1576	1613	1650	1687	1723	1760	1796	1832	1868	-52	-72
2,10	934	975	1015	1056	1096	1136	1176	1216	1255	1295	1334	1373	1412	1451	1489	1527	1566	1604	1642	1679	1717	1754	1791	1828	1865	1902	-55	-75
2,20	947	989	1031	1072	1113	1154	1195	1235	1275	1316	1356	1396	1435	1475	1514	1553	1592	1631	1670	1708	1747	1785	1823	1861	1898	1936	-58	-78
2,30	961	1003	1046	1088	1130	1171	1213	1254	1296	1337	1378	1418	1459	1499	1539	1579	1619	1659	1698	1737	1777	1815	1854	1893	1931	1969	-61	-82
2,40	974	1017	1061	1104	1146	1189	1231	1274	1316	1358	1399	1441	1482	1523	1564	1605	1646	1686	1726	1766	1806	1846	1885	1925	1964	2003	-64	-85
2,50	987	1032	1076	1119	1163	1206	1250	1293	1336	1378	1421	1463	1505	1547	1589	1631	1672	1713	1754	1795	1836	1876	1917	1957	1997	2036	-67	-89
2,60	1001	1046	1090	1135	1180	1224	1268	1312	1356	1399	1442	1485	1528	1571	1614	1656	1698	1740	1782	1824	1865	1906	1948	1988	2029	2070	-70	-92
2,70	1014	1060	1105	1151	1196	1241	1286	1331	1375	1420	1464	1508	1551	1595	1638	1682	1725	1767	1810	1852	1895	1937	1978	2020	2061	2103	-73	-95
2,80	1027	1074	1120	1166	1213	1258	1304	1350	1395	1440	1485	1530	1574	1619	1663	1707	1751	1794	1838	1881	1924	1967	2009	2051	2094	2136	-76	-99
2,90	1040	1087	1135	1182	1229	1276	1322	1369	1415	1461	1506	1552	1597	1642	1687	1732	1777	1821	1865	1909	1953	1996	2040	2083	2126	2169	-79	-102
3,00	1053	1101	1149	1197	1245	1293	1340	1387	1434	1481	1528	1574	1620	1666	1712	1757	1803	1848	1893	1937	1982	2026	2070	2114	2158	2201	-82	-105
3,10	1066	1115	1164	1213	1261	1310	1358	1406	1454	1501	1549	1596	1643	1689	1736	1782	1828	1874	1920	1965	2011	2056	2101	2145	2190	2234	-85	-109
3,20	1079	1129	1179	1228	1278	1327	1376	1425	1473	1522	1570	1618	1665	1713	1760	1807	1854	1901	1947	1993	2039	2085	2131	2176	2221	2266	-87	-112
3,30	1092	1142	1193	1244	1294	1344	1394	1443	1493	1542	1591	1639	1688	1736	1784	1832	1880	1927	1974	2021	2068	2115	2161	2207	2253	2299	-90	-116
3,40	1104	1156	1208	1259	1310	1361	1411	1462	1512	1562	1611	1661	1710	1759	1808	1857	1905	1953	2001	2049	2096	2144	2191	2238	2284	2331	-93	-119
3,50	1117	1170	1222	1274	1326	1378	1429	1480	1531	1582	1632	1683	1733	1782	1832	1881	1931	1979	2028	2077	2125	2173	2221	2268	2316	2363	-96	-122

ATTENTION PRIX NETS

TREUIL ET MANIVELLE FIXE	TARIF
TREUIL ET MANIVELLE AVEC RENVOI D'ANGLE 90°	TARIF

ATTENTION PRIX NETS

AFCA V2	SOMFY
MOTEUR FILAIRE - 6 €	+ 91 €
MOTEUR RADIO + 66 €	+ 188 €



MOTEUR SOLAIRE DÉPORTÉ SUR DEVIS

PLUS VALUE LAQUAGE :

+ 10% PAR STORE + FORFAIT 300 € HT



TARIF TOILE SOLTIS B92 (Toile occultante)

Manoeuvre par treuil et manivelle

HTEUR	LARGEUR																									OPTION Câbles	SANS Guidage	
	0,80	0,90	1,00	1,10	1,20	1,30	1,40	1,50	1,60	1,70	1,80	1,90	2,00	2,10	2,20	2,30	2,40	2,50	2,60	2,70	2,80	2,90	3,00	3,10	3,20			3,30
0,70	766	798	829	860	891	922	953	983	1014	1044	1075	1105	1135	1165	1194	1224	1254	1283	1312	1341	1370	1399	1428	1457	1485	1514	-14	-27
0,80	783	815	848	880	912	944	976	1008	1040	1071	1103	1134	1165	1196	1227	1258	1288	1319	1349	1379	1409	1439	1469	1499	1529	1558	-17	-31
0,90	799	833	866	900	933	966	1000	1032	1065	1098	1131	1163	1195	1227	1259	1291	1323	1354	1386	1417	1448	1479	1510	1541	1572	1602	-19	-34
1,00	815	850	885	920	954	989	1023	1057	1091	1125	1158	1192	1225	1258	1292	1325	1357	1390	1423	1455	1487	1519	1551	1583	1615	1646	-22	-38
1,10	831	868	903	939	975	1011	1046	1081	1116	1151	1186	1221	1255	1289	1324	1358	1392	1425	1459	1493	1526	1559	1592	1625	1658	1690	-25	-41
1,20	848	885	922	959	996	1032	1069	1105	1142	1178	1214	1249	1285	1320	1356	1391	1426	1461	1495	1530	1564	1599	1633	1667	1700	1734	-28	-44
1,30	864	902	940	978	1016	1054	1092	1129	1167	1204	1241	1278	1315	1351	1388	1424	1460	1496	1532	1567	1603	1638	1673	1708	1743	1778	-31	-48
1,40	880	919	959	998	1037	1076	1115	1153	1192	1230	1268	1306	1344	1382	1419	1457	1494	1531	1568	1604	1641	1677	1714	1750	1785	1821	-34	-51
1,50	896	936	977	1017	1058	1098	1138	1177	1217	1256	1296	1335	1374	1412	1451	1489	1528	1566	1604	1641	1679	1716	1754	1791	1828	1864	-37	-55
1,60	911	953	995	1037	1078	1119	1160	1201	1242	1282	1323	1363	1403	1443	1483	1522	1561	1601	1639	1678	1717	1755	1794	1832	1870	1908	-40	-58
1,70	927	970	1013	1056	1098	1141	1183	1225	1267	1308	1350	1391	1432	1473	1514	1554	1595	1635	1675	1715	1755	1794	1834	1873	1912	1951	-43	-61
1,80	943	987	1031	1075	1119	1162	1205	1249	1291	1334	1377	1419	1461	1503	1545	1587	1628	1670	1711	1752	1792	1833	1873	1913	1953	1993	-46	-65
1,90	959	1004	1049	1094	1139	1184	1228	1272	1316	1360	1404	1447	1490	1533	1576	1619	1662	1704	1746	1788	1830	1871	1913	1954	1995	2036	-49	-68
2,00	974	1021	1067	1113	1159	1205	1250	1296	1341	1386	1430	1475	1519	1563	1607	1651	1695	1738	1781	1824	1867	1910	1952	1994	2036	2078	-52	-72
2,10	990	1038	1085	1132	1179	1226	1273	1319	1365	1411	1457	1503	1548	1593	1638	1683	1728	1772	1816	1861	1904	1948	1991	2035	2078	2121	-55	-75
2,20	1005	1054	1103	1151	1199	1247	1295	1342	1390	1437	1484	1530	1577	1623	1669	1715	1761	1806	1851	1897	1941	1986	2031	2075	2119	2163	-58	-78
2,30	1021	1071	1120	1170	1219	1268	1317	1365	1414	1462	1510	1558	1605	1653	1700	1747	1793	1840	1886	1932	1978	2024	2069	2115	2160	2205	-61	-82
2,40	1036	1087	1138	1189	1239	1289	1339	1389	1438	1487	1536	1585	1634	1682	1730	1778	1826	1874	1921	1968	2015	2062	2108	2154	2201	2246	-64	-85
2,50	1052	1104	1156	1207	1259	1310	1361	1412	1462	1512	1563	1612	1662	1712	1761	1810	1859	1907	1956	2004	2052	2099	2147	2194	2241	2288	-67	-89
2,60	1067	1120	1173	1226	1278	1331	1383	1435	1486	1538	1589	1640	1690	1741	1791	1841	1891	1941	1990	2039	2088	2137	2185	2234	2282	2329	-70	-92
2,70	1082	1137	1191	1244	1298	1351	1404	1457	1510	1563	1615	1667	1718	1770	1821	1872	1923	1974	2024	2074	2124	2174	2224	2273	2322	2371	-73	-95
2,80	1097	1153	1208	1263	1318	1372	1426	1480	1534	1587	1641	1694	1747	1799	1851	1904	1955	2007	2058	2110	2161	2211	2262	2312	2362	2412	-76	-99
2,90	1113	1169	1225	1281	1337	1393	1448	1503	1558	1612	1666	1721	1774	1828	1881	1935	1987	2040	2092	2145	2197	2248	2300	2351	2402	2453	-79	-102
3,00	1128	1185	1242	1300	1356	1413	1469	1525	1581	1637	1692	1747	1802	1857	1911	1965	2019	2073	2126	2179	2232	2285	2338	2390	2442	2493	-82	-105
3,10	1143	1201	1260	1318	1376	1433	1491	1548	1605	1661	1718	1774	1830	1886	1941	1996	2051	2106	2160	2214	2268	2322	2375	2428	2481	2534	-85	-109
3,20	1158	1217	1277	1336	1395	1454	1512	1570	1628	1686	1743	1801	1857	1914	1971	2027	2083	2138	2194	2249	2304	2358	2413	2467	2521	2574	-87	-112
3,30	1172	1233	1294	1354	1414	1474	1533	1593	1652	1710	1769	1827	1885	1943	2000	2057	2114	2171	2227	2283	2339	2395	2450	2505	2560	2615	-90	-116
3,40	1187	1249	1311	1372	1433	1494	1555	1615	1675	1735	1794	1853	1912	1971	2029	2088	2145	2203	2260	2318	2374	2431	2487	2543	2599	2655	-93	-119
3,50	1202	1265	1328	1390	1452	1514	1576	1637	1698	1759	1819	1880	1939	1999	2059	2118	2177	2235	2294	2352	2410	2467	2524	2581	2638	2695	-96	-122

ATTENTION PRIX NETS

TREUIL ET MANIVELLE FIXE	TARIF
TREUIL ET MANIVELLE AVEC RENVOI D'ANGLE 90°	TARIF

ATTENTION PRIX NETS

AFCV2	SOMFY	
MOTEUR FILAIRE	- 6 €	+ 91 €
MOTEUR RADIO	+ 66 €	+ 188 €



PLUS VALUE LAQUAGE :

+ 10% PAR STORE + FORFAIT 300 € HT

SCREEN SOLEO / Store vertical 100

Le store Screen vertical SOLEO est équipé d'un coffre composé de deux profilés en aluminium laqué, proposé en deux tailles : 80 ou 100 mm afin de s'adapter à toutes dimensions de fenêtres ou baies vitrées.

Tous nos stores verticaux sont fabriqués sur mesure dans notre atelier de Lempdes et fournis dans les meilleurs délais pour équiper vos projets les plus exigeants.



DESRIPTIF RAL 9016 Brillant 7016 FT Texturé

- Autoporté
- Coffre en aluminium 100 mm
- Face avant ouvrable (sauf sortie Treuil C)
- Tube d'enroulement en acier galvanisé diamètre 70 mm
- Support en aluminium
- Guidage par coulisses de 30x40 mm (**toile non pénétrante**)
- Barre de charge en aluminium lestée
- Pose de face ou tableau, autoporté vue extérieure
- Toile Soltis 92, Screen 5500 ou Solaye

OPTIONS

- Autres laquages tous RAL

NORMES VENT

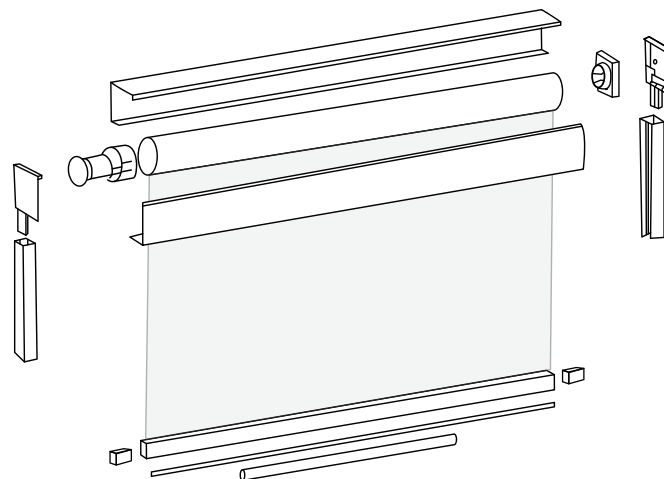
Jusqu'à 4 m : C 3

DÉDUCTION

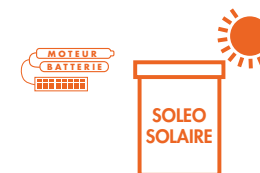
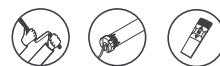
Le tableau indique la différence entre la largeur et la côte «hors tout» du store.

Toile	- 70 mm
-------	---------

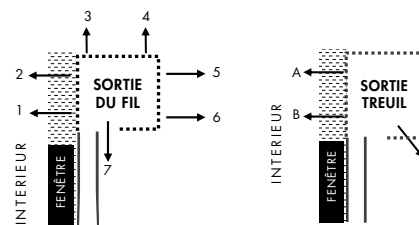
Schéma technique



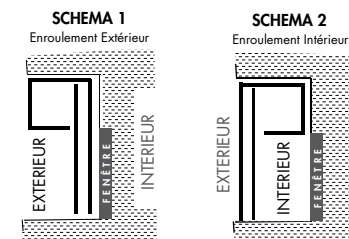
Manœuvres



Sortie de manœuvre



Type d'enroulement



SCREEN SOLEO / Store vertical 100

TARIF TOILE SOLAYE

Manoeuvre par treuil et manivelle

HTEUR	LARGEUR																OPTION Câbles	SANS Guidage	
	0,80	1,00	1,20	1,40	1,60	1,80	2,00	2,20	2,40	2,60	2,80	3,00	3,20	3,40	3,60	3,80			4,00
0,70	657	704	751	798	844	890	935	981	1026	1070	1115	1159	1203	1247	1290	1333	1376	- 14	- 27
0,80	667	715	763	810	857	904	950	997	1043	1088	1133	1178	1223	1267	1311	1355	1399	- 17	- 31
0,90	677	726	775	823	871	918	966	1013	1059	1106	1152	1197	1243	1288	1333	1377	1422	- 19	- 34
1,00	687	737	786	835	884	933	981	1028	1076	1123	1170	1216	1263	1309	1354	1400	1445	- 22	- 38
1,10	697	748	798	848	897	947	996	1044	1092	1140	1188	1235	1282	1329	1375	1422	1467	- 25	- 41
1,20	707	759	810	860	911	961	1011	1060	1109	1158	1206	1254	1302	1350	1397	1443	1490	- 28	- 44
1,30	717	769	821	873	924	975	1025	1076	1125	1175	1224	1273	1322	1370	1418	1465	1513	- 31	- 48
1,40	727	780	833	885	937	989	1040	1091	1142	1192	1242	1292	1341	1390	1439	1487	1535	- 34	- 51
1,50	737	791	844	898	950	1003	1055	1107	1158	1209	1260	1310	1361	1410	1460	1509	1557	- 37	- 55
1,60	747	802	856	910	963	1017	1070	1122	1174	1226	1278	1329	1380	1430	1481	1530	1580	- 40	- 58
1,70	757	812	867	922	977	1031	1084	1138	1191	1243	1296	1348	1399	1450	1501	1552	1602	- 43	- 61
1,80	766	823	879	934	990	1044	1099	1153	1207	1260	1313	1366	1418	1470	1522	1573	1624	- 46	- 65
1,90	776	833	890	946	1002	1058	1113	1168	1223	1277	1331	1384	1437	1490	1543	1595	1646	- 49	- 68
2,00	786	844	901	959	1015	1072	1128	1184	1239	1294	1348	1403	1456	1510	1563	1616	1668	- 52	- 72
2,10	796	854	913	971	1028	1085	1142	1199	1255	1311	1366	1421	1475	1530	1583	1637	1690	- 55	- 75
2,20	805	865	924	983	1041	1099	1157	1214	1271	1327	1383	1439	1494	1549	1604	1658	1712	- 58	- 78
2,30	815	875	935	995	1054	1113	1171	1229	1287	1344	1401	1457	1513	1569	1624	1679	1733	- 61	- 82
2,40	824	885	946	1007	1066	1126	1185	1244	1302	1360	1418	1475	1532	1588	1644	1700	1755	- 64	- 85
2,50	834	896	957	1018	1079	1139	1199	1259	1318	1377	1435	1493	1551	1608	1664	1721	1777	- 67	- 89
2,60	843	906	968	1030	1092	1153	1214	1274	1334	1393	1452	1511	1569	1627	1684	1741	1798	- 70	- 92
2,70	853	916	979	1042	1104	1166	1228	1289	1349	1409	1469	1529	1588	1646	1704	1762	1819	- 73	- 95
2,80	862	926	990	1054	1117	1179	1242	1303	1365	1426	1486	1546	1606	1665	1724	1783	1841	- 76	- 99
2,90	871	937	1001	1065	1129	1193	1256	1318	1380	1442	1503	1564	1624	1684	1744	1803	1862	- 79	- 102
3,00	881	947	1012	1077	1142	1206	1269	1333	1396	1458	1520	1581	1643	1703	1764	1823	1883	- 82	- 105
3,10	890	957	1023	1089	1154	1219	1283	1347	1411	1474	1537	1599	1661	1722	1783	1844	1904	- 85	- 109
3,20	899	967	1034	1100	1166	1232	1297	1362	1426	1490	1553	1616	1679	1741	1803	1864	1925	- 87	- 112
3,30	909	977	1044	1112	1179	1245	1311	1376	1441	1506	1570	1634	1697	1760	1822	1884	1945	- 90	- 116
3,40	918	987	1055	1123	1191	1258	1325	1391	1456	1522	1587	1651	1715	1778	1841	1904	1966	- 93	- 119
3,50	927	997	1066	1135	1203	1271	1338	1405	1472	1538	1603	1668	1733	1797	1861	1924	1987	- 96	- 122

ATTENTION PRIX NETS

TREUIL ET MANIVELLE FIXE	TARIF
TREUIL ET MANIVELLE AVEC RENVOI D'ANGLE 90°	TARIF

ATTENTION PRIX NETS

MOTEUR FILAIRE	- 6 €	SOMFY	+ 91 €
MOTEUR RADIO	+ 66 €		+ 188 €



PLUS VALUE LAQUAGE :

+ 10% PAR STORE + FORFAIT 300 € HT

SCREEN SOLEO / Store vertical 100

TARIF TOILE SOLTIS 92

Manoeuvre par treuil et manivelle

HTEUR	LARGEUR																OPTION Câbles	SANS Guidage	
	0,80	1,00	1,20	1,40	1,60	1,80	2,00	2,20	2,40	2,60	2,80	3,00	3,20	3,40	3,60	3,80			4,00
0,70	690	745	800	855	909	963	1016	1070	1123	1175	1227	1279	1330	1382	1432	1483	1533	- 14	- 27
0,80	703	760	816	873	928	984	1039	1093	1148	1202	1255	1309	1362	1414	1466	1518	1570	- 17	- 31
0,90	716	775	833	890	948	1004	1061	1117	1173	1228	1284	1338	1393	1447	1500	1554	1606	- 19	- 34
1,00	729	789	849	908	967	1025	1083	1141	1198	1255	1312	1368	1424	1479	1534	1589	1643	- 22	- 38
1,10	742	804	865	925	986	1046	1105	1164	1223	1282	1340	1397	1454	1511	1568	1624	1680	- 25	- 41
1,20	755	818	881	943	1005	1066	1127	1188	1248	1308	1367	1427	1485	1543	1601	1659	1716	- 28	- 44
1,30	768	832	897	960	1024	1087	1149	1211	1273	1334	1395	1456	1516	1575	1635	1694	1752	- 31	- 48
1,40	781	847	912	978	1042	1107	1171	1235	1298	1360	1423	1485	1546	1607	1668	1728	1788	- 34	- 51
1,50	793	861	928	995	1061	1127	1193	1258	1322	1387	1450	1514	1577	1639	1701	1763	1824	- 37	- 55
1,60	806	875	944	1012	1080	1147	1214	1281	1347	1413	1478	1543	1607	1671	1734	1797	1860	- 40	- 58
1,70	819	889	959	1029	1099	1167	1236	1304	1371	1438	1505	1571	1637	1702	1767	1831	1895	- 43	- 61
1,80	831	903	975	1046	1117	1187	1257	1327	1396	1464	1532	1600	1667	1734	1800	1866	1931	- 46	- 65
1,90	844	917	991	1063	1136	1207	1279	1350	1420	1490	1559	1628	1697	1765	1832	1900	1966	- 49	- 68
2,00	856	931	1006	1080	1154	1227	1300	1372	1444	1516	1586	1657	1727	1796	1865	1933	2001	- 52	- 72
2,10	869	945	1021	1097	1172	1247	1321	1395	1468	1541	1613	1685	1756	1827	1897	1967	2036	- 55	- 75
2,20	881	959	1037	1114	1191	1267	1342	1418	1492	1566	1640	1713	1786	1858	1930	2001	2071	- 58	- 78
2,30	893	973	1052	1131	1209	1286	1364	1440	1516	1592	1667	1741	1815	1889	1962	2034	2106	- 61	- 82
2,40	906	987	1067	1147	1227	1306	1385	1463	1540	1617	1693	1769	1845	1919	1994	2067	2141	- 64	- 85
2,50	918	1000	1083	1164	1245	1326	1405	1485	1564	1642	1720	1797	1874	1950	2025	2101	2175	- 67	- 89
2,60	930	1014	1098	1181	1263	1345	1426	1507	1587	1667	1746	1825	1903	1980	2057	2134	2209	- 70	- 92
2,70	942	1028	1113	1197	1281	1364	1447	1529	1611	1692	1772	1852	1932	2011	2089	2167	2244	- 73	- 95
2,80	954	1041	1128	1214	1299	1384	1468	1551	1634	1717	1799	1880	1961	2041	2120	2199	2278	- 76	- 99
2,90	966	1055	1143	1230	1317	1403	1488	1573	1658	1741	1825	1907	1989	2071	2152	2232	2312	- 79	- 102
3,00	978	1068	1158	1246	1334	1422	1509	1595	1681	1766	1850	1934	2018	2101	2183	2264	2345	- 82	- 105
3,10	990	1082	1172	1262	1352	1441	1529	1617	1704	1790	1876	1962	2046	2130	2214	2297	2379	- 85	- 109
3,20	1002	1095	1187	1279	1370	1460	1549	1639	1727	1815	1902	1989	2075	2160	2245	2329	2412	- 87	- 112
3,30	1014	1108	1202	1295	1387	1479	1570	1660	1750	1839	1928	2016	2103	2190	2276	2361	2446	- 90	- 116
3,40	1026	1122	1216	1311	1404	1497	1590	1682	1773	1863	1953	2042	2131	2219	2306	2393	2479	- 93	- 119
3,50	1038	1135	1231	1327	1422	1516	1610	1703	1796	1887	1979	2069	2159	2248	2337	2425	2512	- 96	- 122

ATTENTION PRIX NETS		ATTENTION PRIX NETS AFCA V2		SOMFY
TREUIL ET MANIVELLE FIXE	TARIF	MOTEUR FILAIRE	- 6 €	+ 91 €
TREUIL ET MANIVELLE AVEC RENVOI D'ANGLE 90°	TARIF	MOTEUR RADIO	+ 66 €	+ 188 €



PLUS VALUE LAQUAGE :
+ 10% PAR STORE + FORFAIT 300 € HT

SCREEN SOLEO / Store vertical 100

TARIF TOILE SOLTIS 96

Manoeuvre par treuil et manivelle

HTEUR	LARGEUR																OPTION Câbles	SANS Guidage	
	0,80	1,00	1,20	1,40	1,60	1,80	2,00	2,20	2,40	2,60	2,80	3,00	3,20	3,40	3,60	3,80			4,00
0,70	669	719	769	819	868	917	965	1014	1061	1109	1156	1203	1250	1296	1342	1388	1434	- 14	- 27
0,80	680	732	783	833	883	933	983	1032	1081	1130	1178	1226	1274	1322	1369	1415	1462	- 17	- 31
0,90	692	744	796	848	899	950	1001	1051	1101	1151	1200	1249	1298	1347	1395	1442	1490	- 19	- 34
1,00	703	756	809	862	915	967	1018	1070	1121	1172	1222	1272	1322	1371	1421	1469	1518	- 22	- 38
1,10	714	768	823	877	930	983	1036	1089	1141	1193	1244	1295	1346	1396	1446	1496	1546	- 25	- 41
1,20	725	781	836	891	945	1000	1054	1107	1160	1213	1266	1318	1370	1421	1472	1523	1573	- 28	- 44
1,30	736	793	849	905	961	1016	1071	1126	1180	1234	1287	1340	1393	1446	1498	1550	1601	- 31	- 48
1,40	747	805	862	919	976	1032	1088	1144	1199	1254	1309	1363	1417	1470	1523	1576	1628	- 34	- 51
1,50	758	817	875	933	991	1049	1106	1162	1219	1275	1330	1385	1440	1495	1549	1602	1656	- 37	- 55
1,60	769	829	888	948	1006	1065	1123	1181	1238	1295	1352	1408	1464	1519	1574	1629	1683	- 40	- 58
1,70	780	841	901	962	1022	1081	1140	1199	1257	1315	1373	1430	1487	1543	1599	1655	1710	- 43	- 61
1,80	790	853	914	976	1037	1097	1157	1217	1277	1336	1394	1452	1510	1567	1624	1681	1737	- 46	- 65
1,90	801	864	927	990	1052	1113	1174	1235	1296	1356	1415	1474	1533	1592	1650	1707	1764	- 49	- 68
2,00	812	876	940	1003	1067	1129	1191	1253	1315	1376	1436	1496	1556	1616	1674	1733	1791	- 52	- 72
2,10	823	888	953	1017	1081	1145	1208	1271	1334	1396	1457	1518	1579	1639	1699	1759	1818	- 55	- 75
2,20	833	900	966	1031	1096	1161	1225	1289	1352	1415	1478	1540	1602	1663	1724	1784	1844	- 58	- 78
2,30	844	911	978	1045	1111	1177	1242	1307	1371	1435	1499	1562	1625	1687	1749	1810	1871	- 61	- 82
2,40	854	923	991	1059	1126	1192	1259	1325	1390	1455	1520	1584	1647	1710	1773	1835	1897	- 64	- 85
2,50	865	934	1003	1072	1140	1208	1275	1342	1409	1475	1540	1605	1670	1734	1798	1861	1924	- 67	- 89
2,60	875	946	1016	1086	1155	1224	1292	1360	1427	1494	1561	1627	1692	1757	1822	1886	1950	- 70	- 92
2,70	886	957	1029	1099	1169	1239	1309	1377	1446	1514	1581	1648	1715	1781	1846	1911	1976	- 73	- 95
2,80	896	969	1041	1113	1184	1255	1325	1395	1464	1533	1601	1669	1737	1804	1870	1936	2002	- 76	- 99
2,90	906	980	1053	1126	1198	1270	1341	1412	1483	1552	1622	1691	1759	1827	1894	1961	2028	- 79	- 102
3,00	917	992	1066	1139	1213	1285	1358	1430	1501	1572	1642	1712	1781	1850	1918	1986	2053	- 82	- 105
3,10	927	1003	1078	1153	1227	1301	1374	1447	1519	1591	1662	1733	1803	1873	1942	2011	2079	- 85	- 109
3,20	937	1014	1090	1166	1241	1316	1390	1464	1537	1610	1682	1754	1825	1896	1966	2035	2105	- 87	- 112
3,30	947	1025	1103	1179	1255	1331	1406	1481	1555	1629	1702	1775	1847	1918	1989	2060	2130	- 90	- 116
3,40	958	1036	1115	1192	1270	1346	1422	1498	1573	1648	1722	1795	1868	1941	2013	2084	2155	- 93	- 119
3,50	968	1048	1127	1205	1284	1361	1438	1515	1591	1667	1742	1816	1890	1963	2036	2109	2181	- 96	- 122

ATTENTION PRIX NETS

TREUIL ET MANIVELLE FIXE	TARIF
TREUIL ET MANIVELLE AVEC RENVOI D'ANGLE 90°	TARIF

ATTENTION PRIX NETS

MOTEUR FILAIRE	- 6 €	SOMFY	+ 91 €
MOTEUR RADIO	+ 66 €		+ 188 €



MOTEUR SOLAIRE DÉPORTÉ SUR DEVIS

PLUS VALUE LAQUAGE :

+ 10% PAR STORE + FORFAIT 300 € HT

SCREEN SOLEO / Store vertical 100

TARIF TOILE MERMET 5500 OU 4503

Manoeuvre par treuil et manivelle

HTEUR	LARGEUR																OPTION Câbles	SANS Guidage	
	0,80	1,00	1,20	1,40	1,60	1,80	2,00	2,20	2,40	2,60	2,80	3,00	3,20	3,40	3,60	3,80			4,00
0,70	702	760	818	876	933	990	1046	1102	1158	1213	1268	1323	1377	1431	1484	1537	1590	- 14	- 27
0,80	716	776	836	895	954	1013	1071	1129	1186	1243	1300	1356	1412	1468	1523	1577	1632	- 17	- 31
0,90	730	792	854	915	975	1036	1096	1155	1214	1273	1332	1390	1447	1504	1561	1618	1674	- 19	- 34
1,00	744	808	871	934	997	1059	1120	1182	1243	1303	1363	1423	1482	1541	1599	1658	1715	- 22	- 38
1,10	758	824	889	954	1018	1082	1145	1208	1271	1333	1395	1456	1517	1578	1638	1697	1757	- 25	- 41
1,20	772	840	906	973	1039	1104	1170	1234	1299	1363	1426	1489	1552	1614	1676	1737	1798	- 28	- 44
1,30	786	855	924	992	1060	1127	1194	1261	1327	1392	1457	1522	1586	1650	1714	1777	1839	- 31	- 48
1,40	800	871	941	1011	1081	1150	1218	1287	1354	1422	1488	1555	1621	1686	1751	1816	1880	- 34	- 51
1,50	814	886	959	1030	1102	1172	1243	1313	1382	1451	1520	1588	1655	1722	1789	1855	1921	- 37	- 55
1,60	827	902	976	1049	1122	1195	1267	1338	1410	1480	1550	1620	1689	1758	1826	1894	1961	- 40	- 58
1,70	841	917	993	1068	1143	1217	1291	1364	1437	1509	1581	1653	1723	1794	1864	1933	2002	- 43	- 61
1,80	855	933	1010	1087	1164	1239	1315	1390	1464	1538	1612	1685	1757	1829	1901	1972	2042	- 46	- 65
1,90	868	948	1027	1106	1184	1262	1339	1416	1492	1567	1642	1717	1791	1865	1938	2010	2082	- 49	- 68
2,00	882	963	1044	1125	1204	1284	1363	1441	1519	1596	1673	1749	1825	1900	1975	2049	2122	- 52	- 72
2,10	895	978	1061	1143	1225	1306	1386	1466	1546	1625	1703	1781	1858	1935	2011	2087	2162	- 55	- 75
2,20	909	993	1078	1162	1245	1328	1410	1492	1573	1653	1733	1813	1892	1970	2048	2125	2202	- 58	- 78
2,30	922	1009	1095	1180	1265	1350	1434	1517	1600	1682	1763	1845	1925	2005	2084	2163	2241	- 61	- 82
2,40	935	1024	1111	1199	1285	1371	1457	1542	1626	1710	1793	1876	1958	2040	2121	2201	2281	- 64	- 85
2,50	948	1039	1128	1217	1305	1393	1480	1567	1653	1738	1823	1908	1991	2074	2157	2239	2320	- 67	- 89
2,60	962	1053	1145	1235	1325	1415	1504	1592	1679	1767	1853	1939	2024	2109	2193	2276	2359	- 70	- 92
2,70	975	1068	1161	1254	1345	1436	1527	1617	1706	1795	1883	1970	2057	2143	2229	2314	2398	- 73	- 95
2,80	988	1083	1178	1272	1365	1458	1550	1641	1732	1822	1912	2001	2089	2177	2264	2351	2437	- 76	- 99
2,90	1001	1098	1194	1290	1385	1479	1573	1666	1758	1850	1941	2032	2122	2211	2300	2388	2475	- 79	- 102
3,00	1014	1112	1210	1308	1404	1500	1596	1690	1784	1878	1971	2063	2154	2245	2335	2425	2514	- 82	- 105
3,10	1027	1127	1227	1326	1424	1522	1619	1715	1810	1905	2000	2093	2186	2279	2370	2461	2552	- 85	- 109
3,20	1040	1142	1243	1343	1443	1543	1641	1739	1836	1933	2029	2124	2218	2312	2406	2498	2590	- 87	- 112
3,30	1053	1156	1259	1361	1463	1564	1664	1763	1862	1960	2058	2154	2250	2346	2440	2534	2628	- 90	- 116
3,40	1065	1171	1275	1379	1482	1585	1686	1787	1888	1987	2086	2185	2282	2379	2475	2571	2666	- 93	- 119
3,50	1078	1185	1291	1397	1501	1605	1709	1811	1913	2015	2115	2215	2314	2412	2510	2607	2703	- 96	- 122

ATTENTION PRIX NETS

TREUIL ET MANIVELLE FIXE	TARIF
TREUIL ET MANIVELLE AVEC RENVOI D'ANGLE 90°	TARIF

ATTENTION PRIX NETS

MOTEUR FILAIRE	- 6 €
MOTEUR RADIO	+ 66 €

AFCA V2 SOMFY

	+ 91 €
	+ 188 €



PLUS VALUE LAQUAGE :
+ 10% PAR STORE + FORFAIT 300 € HT

SCREEN SOLEO / Store vertical 100



Toile non pénétrante dans les coulisses

TARIF TOILE SOLTIS B92 (Toile occultante)

Manoeuvre par treuil et manivelle

HTEUR	LARGEUR																OPTION Câbles	SANS Guidage	
	0,80	1,00	1,20	1,40	1,60	1,80	2,00	2,20	2,40	2,60	2,80	3,00	3,20	3,40	3,60	3,80			4,00
0,70	728	792	856	920	983	1046	1108	1170	1232	1293	1354	1414	1474	1534	1593	1652	1710	- 14	- 27
0,80	744	811	877	943	1009	1074	1139	1203	1267	1330	1393	1456	1518	1580	1641	1702	1763	- 17	- 31
0,90	760	829	898	966	1034	1102	1169	1235	1302	1367	1433	1497	1562	1626	1689	1752	1815	- 19	- 34
1,00	776	848	919	990	1060	1130	1199	1268	1336	1404	1472	1539	1605	1671	1737	1802	1867	- 22	- 38
1,10	793	866	940	1013	1085	1157	1229	1300	1371	1441	1511	1580	1649	1717	1785	1852	1919	- 25	- 41
1,20	809	885	961	1036	1111	1185	1259	1332	1405	1478	1550	1621	1692	1762	1832	1902	1971	- 28	- 44
1,30	825	903	981	1059	1136	1213	1289	1364	1439	1514	1588	1662	1735	1808	1880	1951	2022	- 31	- 48
1,40	841	922	1002	1082	1161	1240	1319	1396	1474	1550	1627	1703	1778	1853	1927	2001	2074	- 34	- 51
1,50	857	940	1023	1105	1186	1268	1348	1428	1508	1587	1665	1743	1821	1897	1974	2050	2125	- 37	- 55
1,60	873	958	1043	1128	1211	1295	1378	1460	1542	1623	1703	1784	1863	1942	2021	2098	2176	- 40	- 58
1,70	888	976	1063	1150	1236	1322	1407	1491	1575	1659	1742	1824	1905	1987	2067	2147	2226	- 43	- 61
1,80	904	994	1084	1173	1261	1349	1436	1523	1609	1695	1780	1864	1948	2031	2113	2196	2277	- 46	- 65
1,90	920	1012	1104	1195	1286	1376	1465	1554	1643	1730	1817	1904	1990	2075	2160	2244	2327	- 49	- 68
2,00	935	1030	1124	1218	1311	1403	1494	1586	1676	1766	1855	1944	2032	2119	2206	2292	2377	- 52	- 72
2,10	951	1048	1144	1240	1335	1430	1523	1617	1709	1801	1893	1983	2073	2163	2252	2340	2427	- 55	- 75
2,20	967	1066	1164	1262	1360	1456	1552	1648	1742	1836	1930	2023	2115	2206	2297	2388	2477	- 58	- 78
2,30	982	1083	1184	1284	1384	1483	1581	1679	1775	1872	1967	2062	2156	2250	2343	2435	2527	- 61	- 82
2,40	997	1101	1204	1307	1408	1509	1610	1709	1808	1907	2004	2101	2197	2293	2388	2482	2576	- 64	- 85
2,50	1013	1119	1224	1329	1432	1536	1638	1740	1841	1941	2041	2140	2239	2336	2433	2529	2625	- 67	- 89
2,60	1028	1136	1244	1350	1456	1562	1666	1770	1874	1976	2078	2179	2279	2379	2478	2576	2674	- 70	- 92
2,70	1043	1154	1263	1372	1480	1588	1695	1801	1906	2011	2115	2218	2320	2422	2523	2623	2723	- 73	- 95
2,80	1058	1171	1283	1394	1504	1614	1723	1831	1938	2045	2151	2256	2361	2464	2567	2670	2771	- 76	- 99
2,90	1074	1188	1302	1416	1528	1640	1751	1861	1971	2079	2187	2295	2401	2507	2612	2716	2820	- 79	- 102
3,00	1089	1206	1322	1437	1552	1666	1779	1891	2003	2114	2224	2333	2441	2549	2656	2762	2868	- 82	- 105
3,10	1104	1223	1341	1459	1575	1691	1807	1921	2035	2148	2260	2371	2481	2591	2700	2808	2916	- 85	- 109
3,20	1119	1240	1360	1480	1599	1717	1834	1951	2067	2182	2296	2409	2521	2633	2744	2854	2963	- 87	- 112
3,30	1133	1257	1380	1501	1622	1743	1862	1981	2098	2215	2331	2447	2561	2675	2788	2900	3011	- 90	- 116
3,40	1148	1274	1399	1523	1646	1768	1889	2010	2130	2249	2367	2484	2601	2716	2831	2945	3058	- 93	- 119
3,50	1163	1291	1418	1544	1669	1793	1917	2040	2161	2282	2402	2522	2640	2758	2874	2990	3105	- 96	- 122

ATTENTION PRIX NETS

TREUIL ET MANIVELLE FIXE	TARIF
TREUIL ET MANIVELLE AVEC RENVOI D'ANGLE 90°	TARIF

ATTENTION PRIX NETS

MOTEUR FILAIRE	- 6 €	SOMFY	+ 91 €
MOTEUR RADIO	+ 66 €		+ 188 €



MOTEUR SOLAIRE DÉPORTÉ SUR DEVIS

PLUS VALUE LAQUAGE :

+ 10% PAR STORE + FORFAIT 300 € HT

SCREEN ZIPO / Store vertical 100

Le store Screen ZIPO à enroulement vertical avec coffre est le plus adaptable des screens, avec ses grandes dimensions parfaites pour des grandes fenêtres ou baies. Son coffre en élégant aluminium blanc ou anthracite.

Le store Screen ZIPO a été tout particulièrement conçu par nos équipes techniques pour offrir la meilleure isolation solaire.

Et grâce à son système de fermeture ZIP en bordure de toile, celle-ci est maintenue parfaitement en tension.



DESSCRIPTIF RAL 9016 Brillant 7016 FT Texturé

- Autoporté
- Coffre en aluminium 100 mm
- Face avant ouvrable (sauf sortie Treuil C)
- Tube d'enroulement en acier galvanisé 70 mm
- Support en aluminium
- Guidage par coulisses 50x50mm
- Barre de charge en aluminium lestée
- Pose de face ou tableau
- Toile Soltis 92, Screen 5500 ou Solaye

OPTIONS

- Autre laquage tous RAL

NORMES VENT

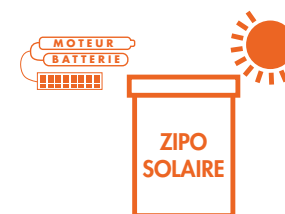
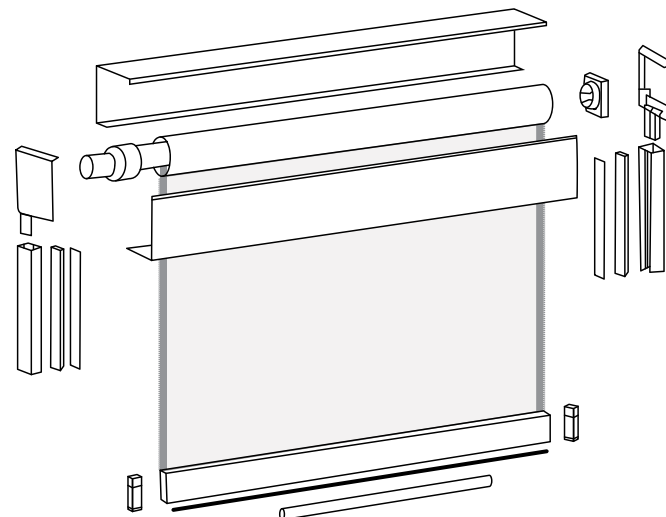
Jusqu'à 4 m : C 3

DÉDUCTION

Le tableau indique la différence entre la largeur et la côte «hors tout» du store.

Toile	- 79 mm
-------	---------

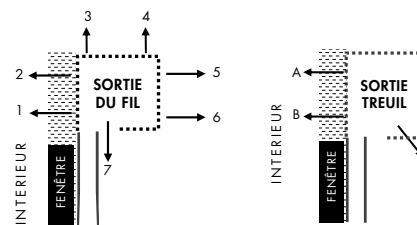
Schéma technique



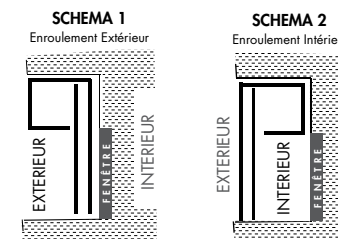
Manoeuvres



Sortie de manoeuvre



Type d'enroulement



SCREEN ZIPO / Store vertical 100

TARIF TOILE SOLAYE

Manoeuvre par treuil et manivelle

HTEUR	LARGEUR																
	0,80	1,00	1,20	1,40	1,60	1,80	2,00	2,20	2,40	2,60	2,80	3,00	3,20	3,40	3,60	3,80	4,00
0,70	910	957	1003	1049	1095	1140	1185	1230	1275	1321	1365	1408	1451	1494	1537	1591	1633
0,80	927	975	1022	1069	1115	1161	1207	1252	1297	1345	1389	1433	1477	1520	1563	1618	1661
0,90	945	993	1041	1088	1135	1182	1228	1275	1320	1368	1413	1458	1502	1546	1590	1646	1689
1,00	962	1011	1059	1108	1155	1203	1250	1297	1343	1392	1437	1483	1528	1572	1617	1673	1716
1,10	979	1029	1078	1127	1175	1223	1271	1319	1366	1415	1461	1507	1553	1598	1643	1700	1744
1,20	996	1047	1096	1146	1195	1244	1292	1340	1388	1438	1485	1532	1578	1624	1669	1727	1772
1,30	1013	1064	1115	1165	1215	1264	1313	1362	1411	1461	1509	1556	1603	1649	1696	1754	1799
1,40	1030	1082	1133	1184	1235	1285	1335	1384	1433	1484	1532	1580	1628	1675	1722	1780	1826
1,50	1047	1100	1151	1203	1254	1305	1355	1405	1455	1507	1556	1604	1652	1700	1748	1807	1854
1,60	1064	1117	1170	1222	1274	1325	1376	1427	1477	1530	1579	1628	1677	1726	1773	1833	1881
1,70	1081	1134	1188	1241	1293	1345	1397	1448	1499	1552	1602	1652	1702	1751	1799	1860	1907
1,80	1097	1152	1206	1259	1313	1365	1418	1470	1521	1575	1626	1676	1726	1776	1825	1886	1934
1,90	1114	1169	1224	1278	1332	1385	1438	1491	1543	1597	1649	1700	1750	1801	1850	1912	1961
2,00	1131	1186	1242	1297	1351	1405	1459	1512	1565	1620	1672	1723	1775	1825	1876	1938	1987
2,10	1147	1203	1259	1315	1370	1425	1479	1533	1586	1642	1695	1747	1799	1850	1901	1964	2014
2,20	1163	1221	1277	1333	1389	1444	1499	1554	1608	1664	1717	1770	1823	1875	1926	1989	2040
2,30	1180	1237	1295	1352	1408	1464	1520	1575	1629	1686	1740	1793	1846	1899	1951	2015	2066
2,40	1196	1254	1312	1370	1427	1483	1540	1595	1651	1708	1763	1817	1870	1923	1976	2040	2092
2,50	1212	1271	1330	1388	1446	1503	1560	1616	1672	1730	1785	1840	1894	1947	2001	2066	2118
2,60	1228	1288	1347	1406	1464	1522	1580	1637	1693	1752	1807	1862	1917	1972	2025	2091	2144
2,70	1244	1305	1365	1424	1483	1541	1599	1657	1714	1773	1829	1885	1941	1995	2050	2116	2170
2,80	1260	1321	1382	1442	1501	1560	1619	1677	1735	1795	1852	1908	1964	2019	2074	2141	2195
2,90	1276	1338	1399	1460	1520	1579	1639	1698	1756	1816	1874	1931	1987	2043	2099	2166	2221
3,00	1292	1354	1416	1477	1538	1598	1658	1718	1777	1838	1896	1953	2010	2067	2123	2191	2246
3,10	1308	1371	1433	1495	1556	1617	1678	1738	1797	1859	1917	1975	2033	2090	2147	2215	2271
3,20	1323	1387	1450	1512	1574	1636	1697	1758	1818	1880	1939	1998	2056	2113	2171	2240	2296
3,30	1339	1403	1467	1530	1593	1655	1716	1778	1838	1901	1961	2020	2079	2137	2195	2264	2321
3,40	1355	1419	1484	1547	1611	1673	1736	1797	1859	1922	1982	2042	2101	2160	2218	2288	2346
3,50	1370	1435	1500	1565	1628	1692	1755	1817	1879	1943	2003	2064	2124	2183	2242	2312	2370

ATTENTION PRIX NETS

TREUIL ET MANIVELLE FIXE	TARIF
TREUIL ET MANIVELLE AVEC RENVOI D'ANGLE 90°	TARIF

ATTENTION PRIX NETS

AFCA V2	SOMFY
MOTEUR FILAIRE - 6 €	+ 91 €
MOTEUR RADIO + 66 €	+ 188 €



PLUS VALUE LAQUAGE :

+ 10% PAR STORE + FORFAIT 300 € HT

SCREEN ZIPO / Store vertical 100

TARIF TOILE SOLTIS 92

Manoeuvre par treuil et manivelle

HTEUR	LARGEUR																
	0,80	1,00	1,20	1,40	1,60	1,80	2,00	2,20	2,40	2,60	2,80	3,00	3,20	3,40	3,60	3,80	4,00
0,70	940	994	1047	1101	1154	1206	1258	1310	1361	1415	1465	1516	1565	1615	1664	1725	1773
0,80	960	1015	1070	1125	1179	1233	1286	1339	1392	1447	1499	1550	1601	1652	1702	1764	1814
0,90	980	1036	1093	1149	1204	1259	1314	1368	1422	1478	1531	1584	1636	1688	1740	1803	1854
1,00	1000	1058	1115	1173	1229	1286	1342	1397	1453	1510	1564	1618	1672	1725	1778	1842	1894
1,10	1019	1079	1138	1196	1255	1312	1370	1426	1483	1541	1597	1652	1707	1761	1815	1881	1934
1,20	1039	1100	1160	1220	1279	1338	1397	1455	1513	1573	1629	1686	1742	1797	1852	1919	1973
1,30	1059	1121	1182	1244	1304	1365	1424	1484	1543	1604	1662	1719	1777	1833	1890	1958	2013
1,40	1078	1142	1205	1267	1329	1391	1452	1512	1573	1635	1694	1753	1811	1869	1927	1996	2052
1,50	1098	1162	1227	1290	1354	1416	1479	1541	1602	1666	1726	1786	1846	1905	1963	2034	2091
1,60	1117	1183	1249	1314	1378	1442	1506	1569	1632	1696	1758	1819	1880	1940	2000	2072	2130
1,70	1136	1204	1270	1337	1403	1468	1533	1597	1661	1727	1790	1852	1914	1976	2037	2109	2169
1,80	1155	1224	1292	1360	1427	1493	1560	1625	1690	1757	1821	1885	1948	2011	2073	2147	2208
1,90	1175	1244	1314	1383	1451	1519	1586	1653	1719	1788	1853	1918	1982	2046	2109	2184	2246
2,00	1194	1265	1335	1406	1475	1544	1613	1681	1748	1818	1884	1950	2016	2081	2145	2221	2284
2,10	1213	1285	1357	1428	1499	1569	1639	1709	1777	1848	1916	1983	2049	2115	2181	2258	2322
2,20	1231	1305	1378	1451	1523	1595	1666	1736	1806	1878	1947	2015	2083	2150	2216	2295	2360
2,30	1250	1325	1400	1473	1547	1620	1692	1763	1835	1908	1978	2047	2116	2184	2252	2331	2398
2,40	1269	1345	1421	1496	1570	1644	1718	1791	1863	1937	2008	2079	2149	2218	2287	2368	2436
2,50	1288	1365	1442	1518	1594	1669	1744	1818	1891	1967	2039	2111	2182	2252	2322	2404	2473
2,60	1306	1385	1463	1540	1617	1694	1770	1845	1919	1996	2069	2142	2215	2286	2357	2440	2510
2,70	1324	1404	1484	1563	1641	1718	1795	1872	1948	2025	2100	2174	2247	2320	2392	2476	2547
2,80	1343	1424	1505	1585	1664	1743	1821	1899	1975	2054	2130	2205	2280	2354	2427	2512	2584
2,90	1361	1444	1525	1607	1687	1767	1846	1925	2003	2083	2160	2236	2312	2387	2461	2547	2620
3,00	1379	1463	1546	1628	1710	1791	1872	1952	2031	2112	2190	2267	2344	2420	2496	2583	2657
3,10	1397	1482	1567	1650	1733	1815	1897	1978	2058	2141	2220	2298	2376	2453	2530	2618	2693
3,20	1416	1502	1587	1672	1756	1839	1922	2004	2086	2169	2249	2329	2408	2486	2564	2653	2729
3,30	1433	1521	1607	1693	1779	1863	1947	2030	2113	2198	2279	2360	2439	2519	2598	2688	2765
3,40	1451	1540	1628	1715	1801	1887	1972	2056	2140	2226	2308	2390	2471	2551	2631	2722	2801
3,50	1469	1559	1648	1736	1824	1911	1997	2082	2167	2254	2337	2420	2502	2584	2665	2757	2836

ATTENTION PRIX NETS

TREUIL ET MANIVELLE FIXE

TARIF

TREUIL ET MANIVELLE AVEC RENVOI D'ANGLE 90°

TARIF

ATTENTION PRIX NETS

AFCA V2 SOMFY

MOTEUR FILAIRE

- 6 €

+ 91 €

MOTEUR RADIO

+ 66 €

+ 188 €



**MOTEUR SOLAIRE DÉPORTÉ
SUR DEVIS**

PLUS VALUE LAQUAGE :

+ 10% PAR STORE + FORFAIT 300 € HT

SCREEN ZIPO / Store vertical 100

TARIF TOILE SOLTIS 96

Manoeuvre par treuil et manivelle

HTEUR	LARGEUR																
	0,80	1,00	1,20	1,40	1,60	1,80	2,00	2,20	2,40	2,60	2,80	3,00	3,20	3,40	3,60	3,80	4,00
0,70	921	970	1019	1068	1117	1165	1212	1260	1307	1356	1402	1448	1493	1539	1584	1640	1684
0,80	939	990	1040	1089	1139	1188	1236	1284	1332	1382	1429	1476	1523	1569	1614	1672	1717
0,90	958	1009	1060	1111	1161	1211	1260	1309	1358	1409	1457	1505	1552	1599	1645	1704	1750
1,00	976	1028	1080	1132	1183	1233	1284	1334	1383	1435	1484	1533	1581	1629	1676	1735	1782
1,10	994	1047	1100	1152	1205	1256	1307	1358	1409	1461	1511	1561	1610	1658	1707	1767	1814
1,20	1012	1066	1120	1173	1226	1279	1331	1383	1434	1488	1538	1589	1638	1688	1737	1798	1846
1,30	1030	1085	1140	1194	1248	1301	1354	1407	1459	1514	1565	1616	1667	1717	1767	1829	1878
1,40	1048	1104	1160	1215	1269	1324	1378	1431	1484	1540	1592	1644	1695	1747	1797	1860	1910
1,50	1066	1123	1179	1235	1291	1346	1401	1455	1509	1565	1619	1671	1724	1776	1827	1891	1941
1,60	1084	1141	1199	1256	1312	1368	1424	1479	1534	1591	1645	1699	1752	1805	1857	1921	1973
1,70	1101	1160	1218	1276	1334	1391	1447	1503	1559	1617	1672	1726	1780	1834	1887	1952	2004
1,80	1119	1178	1238	1296	1355	1413	1470	1527	1584	1642	1698	1753	1808	1862	1916	1982	2035
1,90	1136	1197	1257	1317	1376	1435	1493	1551	1608	1668	1724	1780	1836	1891	1946	2012	2066
2,00	1154	1215	1276	1337	1397	1456	1516	1574	1633	1693	1750	1807	1864	1920	1975	2042	2097
2,10	1171	1234	1295	1357	1418	1478	1538	1598	1657	1718	1776	1834	1891	1948	2004	2072	2128
2,20	1189	1252	1314	1377	1439	1500	1561	1621	1681	1743	1802	1860	1919	1976	2033	2102	2158
2,30	1206	1270	1333	1397	1459	1521	1583	1644	1705	1768	1828	1887	1946	2004	2062	2132	2189
2,40	1223	1288	1352	1416	1480	1543	1605	1667	1729	1793	1853	1913	1973	2032	2091	2161	2219
2,50	1240	1306	1371	1436	1500	1564	1628	1690	1753	1817	1879	1940	2000	2060	2119	2191	2249
2,60	1257	1324	1390	1456	1521	1586	1650	1713	1777	1842	1904	1966	2027	2088	2148	2220	2279
2,70	1274	1341	1409	1475	1541	1607	1672	1736	1800	1866	1929	1992	2054	2115	2176	2249	2309
2,80	1291	1359	1427	1495	1561	1628	1694	1759	1824	1891	1954	2018	2080	2143	2204	2278	2339
2,90	1308	1377	1446	1514	1582	1649	1715	1782	1847	1915	1979	2043	2107	2170	2232	2307	2368
3,00	1324	1394	1464	1533	1602	1670	1737	1804	1870	1939	2004	2069	2133	2197	2260	2335	2397
3,10	1341	1412	1482	1552	1622	1690	1759	1826	1894	1963	2029	2094	2160	2224	2288	2364	2427
3,20	1357	1429	1501	1571	1641	1711	1780	1849	1917	1987	2054	2120	2186	2251	2316	2392	2456
3,30	1374	1447	1519	1590	1661	1732	1802	1871	1940	2010	2078	2145	2212	2278	2343	2420	2485
3,40	1390	1464	1537	1609	1681	1752	1823	1893	1962	2034	2102	2170	2238	2304	2371	2448	2514
3,50	1407	1481	1555	1628	1700	1773	1844	1915	1985	2057	2127	2195	2263	2331	2398	2476	2542

ATTENTION PRIX NETS

TREUIL ET MANIVELLE FIXE

TARIF

TREUIL ET MANIVELLE AVEC RENVOI D'ANGLE 90°

TARIF

ATTENTION PRIX NETS

AFCA V2 SOMFY

MOTEUR FILAIRE

- 6 €

+ 91 €

MOTEUR RADIO

+ 66 €

+ 188 €



**MOTEUR SOLAIRE DÉPORTÉ
SUR DEVIS**

PLUS VALUE LAQUAGE :

+ 10% PAR STORE + FORFAIT 300 € HT

SCREEN ZIPO / Store vertical 100

TARIF TOILE MERMET 5500 OU 4503

Manoeuvre par treuil et manivelle

HTEUR	LARGEUR																
	0,80	1,00	1,20	1,40	1,60	1,80	2,00	2,20	2,40	2,60	2,80	3,00	3,20	3,40	3,60	3,80	4,00
0,70	951	1007	1064	1120	1175	1230	1285	1339	1393	1449	1502	1555	1607	1659	1710	1774	1824
0,80	972	1030	1088	1145	1202	1259	1315	1371	1426	1484	1538	1592	1646	1700	1752	1817	1869
0,90	992	1052	1112	1171	1229	1288	1345	1403	1459	1518	1574	1630	1685	1740	1794	1860	1914
1,00	1013	1075	1136	1196	1256	1316	1375	1434	1493	1553	1610	1667	1724	1780	1836	1904	1958
1,10	1034	1097	1160	1222	1283	1345	1405	1466	1525	1587	1646	1705	1763	1820	1878	1946	2003
1,20	1055	1119	1183	1247	1310	1373	1435	1497	1558	1622	1682	1742	1801	1860	1919	1989	2047
1,30	1075	1141	1207	1272	1337	1401	1465	1528	1591	1656	1717	1779	1840	1900	1960	2032	2091
1,40	1096	1163	1230	1297	1363	1429	1494	1559	1623	1689	1753	1816	1878	1940	2001	2074	2134
1,50	1116	1185	1254	1322	1390	1457	1524	1590	1656	1723	1788	1852	1916	1979	2042	2116	2178
1,60	1136	1207	1277	1347	1416	1485	1553	1621	1688	1757	1823	1889	1954	2018	2082	2158	2221
1,70	1156	1229	1300	1372	1442	1513	1582	1651	1720	1790	1858	1925	1991	2057	2123	2200	2264
1,80	1177	1250	1324	1396	1468	1540	1611	1682	1752	1824	1893	1961	2029	2096	2163	2241	2307
1,90	1197	1272	1347	1421	1494	1568	1640	1712	1783	1857	1927	1997	2066	2135	2203	2283	2350
2,00	1216	1293	1370	1445	1520	1595	1669	1742	1815	1890	1962	2033	2103	2173	2243	2324	2392
2,10	1236	1315	1392	1469	1546	1622	1697	1772	1847	1923	1996	2068	2140	2212	2283	2365	2435
2,20	1256	1336	1415	1494	1572	1649	1726	1802	1878	1955	2030	2104	2177	2250	2322	2406	2477
2,30	1276	1357	1438	1518	1597	1676	1754	1832	1909	1988	2064	2139	2214	2288	2361	2446	2519
2,40	1295	1378	1460	1542	1623	1703	1783	1862	1940	2020	2098	2174	2250	2326	2400	2487	2560
2,50	1315	1399	1483	1566	1648	1730	1811	1891	1971	2053	2131	2209	2287	2363	2439	2527	2602
2,60	1334	1420	1505	1589	1673	1756	1839	1921	2002	2085	2165	2244	2323	2401	2478	2567	2643
2,70	1354	1441	1527	1613	1698	1783	1867	1950	2032	2117	2198	2279	2359	2438	2517	2607	2684
2,80	1373	1461	1549	1637	1723	1809	1894	1979	2063	2149	2231	2313	2394	2475	2555	2646	2725
2,90	1392	1482	1571	1660	1748	1835	1922	2008	2093	2180	2264	2347	2430	2512	2593	2686	2766
3,00	1411	1503	1593	1683	1773	1861	1949	2037	2123	2212	2297	2382	2465	2549	2631	2725	2806
3,10	1430	1523	1615	1707	1797	1887	1977	2065	2153	2243	2330	2416	2501	2585	2669	2764	2847
3,20	1449	1543	1637	1730	1822	1913	2004	2094	2183	2274	2362	2449	2536	2622	2707	2803	2887
3,30	1468	1563	1658	1753	1846	1939	2031	2122	2213	2305	2395	2483	2571	2658	2744	2842	2927
3,40	1486	1584	1680	1776	1870	1965	2058	2151	2243	2336	2427	2516	2605	2694	2781	2880	2966
3,50	1505	1604	1701	1798	1895	1990	2085	2179	2272	2367	2459	2550	2640	2730	2818	2919	3006

ATTENTION PRIX NETS

TREUIL ET MANIVELLE FIXE	TARIF
TREUIL ET MANIVELLE AVEC RENVOI D'ANGLE 90°	TARIF

ATTENTION PRIX NETS

MOTEUR FILAIRE	- 6 €
MOTEUR RADIO	+ 66 €

SOMFY

	+ 91 €
	+ 188 €



MOTEUR SOLAIRE DÉPORTÉ SUR DEVIS

PLUS VALUE LAQUAGE :

+ 10% PAR STORE + FORFAIT 300 € HT

SCREEN ZIPO / Store vertical 100

TARIF TOILE SOLTIS B92 (Toile occultante)

Manoeuvre par treuil et manivelle

HTEUR	LARGEUR																
	0,80	1,00	1,20	1,40	1,60	1,80	2,00	2,20	2,40	2,60	2,80	3,00	3,20	3,40	3,60	3,80	4,00
0,70	973	1036	1098	1159	1220	1280	1341	1400	1459	1521	1579	1637	1694	1751	1808	1876	1932
0,80	996	1061	1125	1188	1251	1314	1376	1437	1499	1562	1622	1682	1741	1800	1859	1929	1986
0,90	1019	1086	1152	1217	1282	1347	1411	1474	1538	1603	1665	1727	1788	1849	1909	1981	2040
1,00	1042	1111	1179	1246	1313	1380	1446	1511	1576	1644	1708	1771	1834	1897	1959	2033	2094
1,10	1065	1135	1205	1275	1344	1413	1481	1548	1615	1684	1750	1816	1881	1945	2009	2085	2148
1,20	1087	1160	1232	1304	1375	1445	1515	1585	1654	1725	1792	1860	1927	1993	2059	2136	2201
1,30	1110	1184	1259	1332	1405	1478	1550	1621	1692	1765	1835	1904	1973	2041	2108	2188	2254
1,40	1132	1209	1285	1361	1436	1510	1584	1657	1730	1805	1877	1948	2018	2088	2158	2239	2307
1,50	1155	1233	1311	1389	1466	1542	1618	1693	1768	1845	1918	1991	2064	2136	2207	2290	2360
1,60	1177	1257	1338	1417	1496	1574	1652	1729	1806	1884	1960	2035	2109	2183	2256	2340	2412
1,70	1199	1282	1364	1445	1526	1606	1686	1765	1844	1924	2001	2078	2154	2230	2304	2391	2465
1,80	1221	1306	1390	1473	1556	1638	1720	1801	1881	1963	2042	2121	2199	2276	2353	2441	2517
1,90	1243	1330	1416	1501	1586	1670	1753	1836	1918	2003	2083	2164	2244	2323	2401	2491	2568
2,00	1265	1353	1441	1529	1615	1701	1787	1872	1956	2042	2124	2206	2288	2369	2449	2541	2620
2,10	1286	1377	1467	1556	1645	1733	1820	1907	1993	2080	2165	2249	2332	2415	2497	2590	2671
2,20	1308	1401	1493	1584	1674	1764	1853	1942	2029	2119	2205	2291	2376	2461	2544	2640	2722
2,30	1330	1424	1518	1611	1703	1795	1886	1976	2066	2157	2246	2333	2420	2506	2592	2689	2773
2,40	1351	1448	1543	1638	1733	1826	1919	2011	2103	2196	2286	2375	2464	2552	2639	2737	2823
2,50	1372	1471	1568	1665	1762	1857	1952	2046	2139	2234	2326	2417	2507	2597	2686	2786	2873
2,60	1394	1494	1594	1692	1790	1888	1984	2080	2175	2272	2365	2458	2550	2642	2732	2834	2923
2,70	1415	1517	1619	1719	1819	1918	2017	2114	2211	2310	2405	2499	2593	2686	2779	2882	2973
2,80	1436	1540	1643	1746	1848	1949	2049	2148	2247	2347	2444	2541	2636	2731	2825	2930	3023
2,90	1457	1563	1668	1773	1876	1979	2081	2182	2283	2385	2483	2581	2679	2775	2871	2978	3072
3,00	1478	1586	1693	1799	1904	2009	2113	2216	2318	2422	2522	2622	2721	2819	2917	3025	3121
3,10	1499	1608	1717	1825	1933	2039	2145	2249	2353	2459	2561	2663	2763	2863	2962	3072	3170
3,20	1519	1631	1742	1852	1961	2069	2176	2283	2388	2496	2600	2703	2805	2907	3007	3119	3218
3,30	1540	1653	1766	1878	1989	2099	2208	2316	2423	2532	2638	2743	2847	2950	3052	3166	3267
3,40	1561	1676	1790	1904	2016	2128	2239	2349	2458	2569	2676	2783	2889	2993	3097	3213	3315
3,50	1581	1698	1814	1930	2044	2158	2270	2382	2493	2605	2714	2823	2930	3036	3142	3259	3363

ATTENTION PRIX NETS

TREUIL ET MANIVELLE FIXE

TARIF

TREUIL ET MANIVELLE AVEC RENVOI D'ANGLE 90°

TARIF

ATTENTION PRIX NETS

AFCA V2 SOMFY

MOTEUR FILAIRE

- 6 €

+ 91 €

MOTEUR RADIO

+ 66 €

+ 188 €



**MOTEUR SOLAIRE DÉPORTÉ
SUR DEVIS**

PLUS VALUE LAQUAGE :

+ 10% PAR STORE + FORFAIT 300 € HT

SCREEN ZIPO / Store vertical 100

TARIF TOILE DURALEX OPAQUE

Manoeuvre par treuil et manivelle

HTEUR	LARGEUR																
	0,80	1,00	1,20	1,40	1,60	1,80	2,00	2,20	2,40	2,60	2,80	3,00	3,20	3,40	3,60	3,80	4,00
0,70	943	997	1052	1106	1159	1213	1265	1318	1370	1424	1475	1526	1577	1627	1676	1738	1787
0,80	963	1019	1075	1130	1185	1240	1294	1348	1401	1457	1509	1561	1613	1665	1716	1778	1829
0,90	983	1041	1098	1155	1211	1267	1322	1378	1432	1489	1543	1596	1650	1702	1754	1819	1870
1,00	1003	1062	1121	1179	1237	1294	1351	1407	1463	1521	1577	1631	1686	1740	1793	1859	1911
1,10	1023	1084	1144	1203	1262	1321	1379	1437	1494	1554	1610	1666	1722	1777	1832	1898	1952
1,20	1043	1105	1166	1227	1288	1348	1407	1466	1525	1586	1643	1701	1758	1814	1870	1938	1993
1,30	1063	1126	1189	1251	1313	1374	1435	1496	1556	1618	1677	1735	1793	1851	1908	1977	2034
1,40	1083	1147	1211	1275	1338	1401	1463	1525	1586	1649	1710	1770	1829	1888	1946	2017	2074
1,50	1103	1168	1234	1299	1363	1427	1491	1554	1616	1681	1743	1804	1864	1925	1984	2056	2115
1,60	1122	1189	1256	1323	1388	1454	1519	1583	1647	1713	1775	1838	1900	1961	2022	2095	2155
1,70	1142	1210	1278	1346	1413	1480	1546	1612	1677	1744	1808	1872	1935	1997	2060	2133	2195
1,80	1161	1231	1301	1370	1438	1506	1573	1640	1707	1775	1841	1905	1970	2034	2097	2172	2234
1,90	1180	1252	1323	1393	1463	1532	1601	1669	1737	1806	1873	1939	2005	2070	2134	2210	2274
2,00	1200	1272	1345	1416	1487	1558	1628	1697	1766	1837	1905	1972	2039	2105	2171	2249	2313
2,10	1219	1293	1366	1439	1512	1584	1655	1726	1796	1868	1937	2006	2074	2141	2208	2287	2353
2,20	1238	1313	1388	1462	1536	1609	1682	1754	1825	1899	1969	2039	2108	2177	2245	2325	2392
2,30	1257	1334	1410	1485	1560	1635	1709	1782	1854	1929	2001	2072	2142	2212	2281	2362	2430
2,40	1276	1354	1431	1508	1584	1660	1735	1810	1884	1959	2032	2104	2176	2247	2318	2400	2469
2,50	1295	1374	1453	1531	1608	1685	1762	1837	1913	1990	2064	2137	2210	2282	2354	2437	2507
2,60	1314	1394	1474	1554	1632	1711	1788	1865	1942	2020	2095	2170	2244	2317	2390	2474	2546
2,70	1332	1414	1495	1576	1656	1736	1814	1893	1970	2050	2126	2202	2277	2352	2426	2511	2584
2,80	1351	1434	1517	1599	1680	1761	1841	1920	1999	2080	2157	2234	2310	2386	2461	2548	2622
2,90	1369	1454	1538	1621	1703	1785	1867	1947	2027	2109	2188	2266	2344	2420	2497	2584	2659
3,00	1388	1474	1559	1643	1727	1810	1893	1974	2056	2139	2219	2298	2377	2455	2532	2621	2697
3,10	1406	1493	1580	1665	1750	1835	1918	2001	2084	2168	2249	2330	2409	2489	2567	2657	2734
3,20	1424	1513	1600	1687	1774	1859	1944	2028	2112	2197	2280	2361	2442	2522	2602	2693	2771
3,30	1443	1532	1621	1709	1797	1884	1970	2055	2140	2226	2310	2393	2475	2556	2637	2729	2808
3,40	1461	1552	1642	1731	1820	1908	1995	2082	2168	2255	2340	2424	2507	2590	2671	2765	2845
3,50	1479	1571	1662	1753	1843	1932	2020	2108	2195	2284	2370	2455	2539	2623	2706	2800	2882

ATTENTION PRIX NETS

TREUIL ET MANIVELLE FIXE

TARIF

TREUIL ET MANIVELLE AVEC RENVOI D'ANGLE 90°

TARIF

ATTENTION PRIX NETS

AFCA V2 SOMFY

MOTEUR FILAIRE

- 6 €

+ 91 €

MOTEUR RADIO

+ 66 €

+ 188 €



MOTEUR SOLAIRE DÉPORTÉ
SUR DEVIS

PLUS VALUE LAQUAGE :

+ 10% PAR STORE + FORFAIT 300 € HT

Zipo 100



SCREEN ZIPO / Store vertical 130

Le store Screen ZIPO à enroulement vertical avec coffre est le plus adaptable des screens, avec ses grandes dimensions parfaites pour des grandes fenêtres ou baies. Son coffre en élégant aluminium blanc ou anthracite.

Le store Screen ZIPO a été tout particulièrement conçu par nos équipes techniques pour offrir la meilleure isolation solaire.

Et grâce à son système de fermeture ZIP en bordure de toile, celle-ci est maintenue parfaitement en tension.

Avantage non négligeable, il peut être motorisé en version solaire sans installation électrique, la batterie est discrètement logée dans le coffre.



DESRIPTIF RAL 9016 Brillant 7016 FT Texturé

- Autoporté
- Coffre en aluminium 130 mm
- Face avant ouvrable (sauf sortie Treuil C)
- Tube d'enroulement en acier galvanisé 70 mm
- Support en aluminium
- Guidage par coulisses 50x50mm
- Barre de charge en aluminium lestée
- Pose de face ou tableau
- Toile Soltis 92, Screen 5500 ou Solaye

OPTIONS NORMES VENT

- Autre laquage tous RAL
- Motorisation solaire

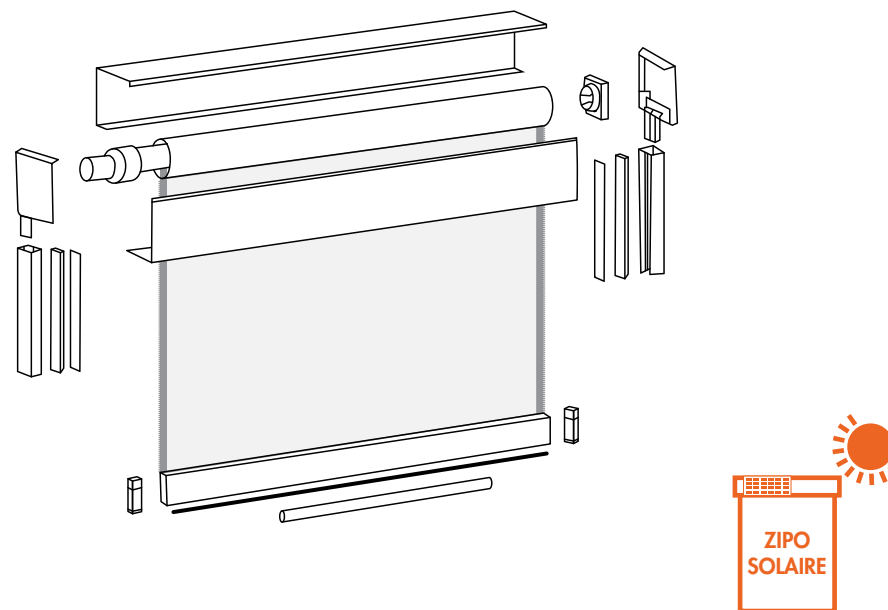
Jusqu'à 5 m : C 3

DÉDUCTION

Le tableau indique la différence entre la largeur et la côte « hors tout » du store.

Toile	- 79 mm
-------	---------

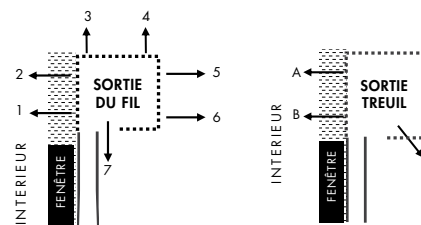
Schéma technique



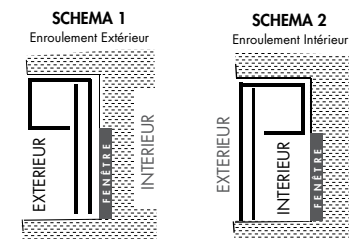
Manœuvres



Sortie de manœuvre



Type d'enroulement



SCREEN ZIPO / Store vertical 130

TARIF TOILE SOLAYE

Manoeuvre par treuil et manivelle

HTEUR	LARGEUR																					
	0,80	1,00	1,20	1,40	1,60	1,80	2,00	2,20	2,40	2,60	2,80	3,00	3,20	3,40	3,60	3,80	4,00	4,20	4,40	4,60	4,80	5,00
0,70	997	1047	1097	1146	1195	1244	1293	1341	1389	1446	1493	1541	1588	1634	1681	1824	1870	1916	1961	2006	2051	2096
0,80	1015	1065	1116	1166	1216	1265	1315	1364	1413	1470	1518	1566	1613	1661	1708	1852	1899	1945	1991	2037	2082	2128
0,90	1032	1083	1135	1185	1236	1286	1336	1386	1436	1493	1542	1591	1639	1687	1735	1880	1927	1974	2021	2067	2113	2159
1,00	1049	1101	1153	1205	1256	1307	1358	1408	1458	1517	1566	1616	1665	1713	1762	1907	1955	2003	2050	2097	2144	2190
1,10	1067	1119	1172	1224	1276	1328	1379	1430	1481	1540	1591	1640	1690	1740	1789	1935	1983	2031	2079	2127	2174	2222
1,20	1084	1137	1191	1243	1296	1349	1401	1452	1504	1564	1615	1665	1715	1766	1815	1962	2011	2060	2109	2157	2205	2253
1,30	1101	1155	1209	1263	1316	1369	1422	1474	1526	1587	1638	1690	1741	1791	1842	1989	2039	2088	2138	2187	2235	2283
1,40	1118	1173	1227	1282	1336	1390	1443	1496	1549	1610	1662	1714	1766	1817	1868	2016	2067	2117	2167	2216	2265	2314
1,50	1135	1190	1246	1301	1355	1410	1464	1518	1571	1633	1686	1739	1791	1843	1894	2043	2094	2145	2195	2245	2295	2345
1,60	1152	1208	1264	1320	1375	1430	1485	1539	1594	1656	1710	1763	1816	1868	1921	2070	2122	2173	2224	2275	2325	2375
1,70	1168	1225	1282	1339	1395	1450	1506	1561	1616	1679	1733	1787	1840	1894	1947	2096	2149	2201	2252	2304	2355	2406
1,80	1185	1243	1300	1357	1414	1470	1527	1582	1638	1702	1756	1811	1865	1919	1973	2123	2176	2229	2281	2333	2384	2436
1,90	1202	1260	1318	1376	1433	1491	1547	1604	1660	1724	1780	1835	1890	1944	1998	2149	2203	2256	2309	2362	2414	2466
2,00	1218	1277	1336	1395	1453	1510	1568	1625	1682	1747	1803	1859	1914	1969	2024	2176	2230	2284	2337	2390	2443	2496
2,10	1235	1295	1354	1413	1472	1530	1588	1646	1704	1769	1826	1882	1938	1994	2050	2202	2257	2311	2365	2419	2472	2525
2,20	1251	1312	1372	1432	1491	1550	1609	1667	1725	1791	1849	1906	1963	2019	2075	2228	2283	2338	2393	2447	2501	2555
2,30	1268	1329	1390	1450	1510	1570	1629	1688	1747	1814	1872	1929	1987	2044	2100	2254	2310	2365	2421	2476	2530	2584
2,40	1284	1346	1407	1468	1529	1589	1649	1709	1768	1836	1894	1953	2011	2068	2126	2280	2336	2392	2448	2504	2559	2614
2,50	1300	1363	1425	1486	1548	1609	1669	1730	1790	1858	1917	1976	2035	2093	2151	2305	2362	2419	2476	2532	2588	2643
2,60	1316	1379	1442	1504	1566	1628	1689	1750	1811	1880	1940	1999	2058	2117	2176	2331	2389	2446	2503	2560	2616	2672
2,70	1332	1396	1460	1523	1585	1647	1709	1771	1832	1902	1962	2022	2082	2141	2200	2356	2415	2473	2530	2587	2644	2701
2,80	1348	1413	1477	1540	1604	1667	1729	1791	1853	1923	1984	2045	2105	2165	2225	2382	2440	2499	2557	2615	2672	2730
2,90	1364	1429	1494	1558	1622	1686	1749	1812	1874	1945	2007	2068	2129	2189	2250	2407	2466	2525	2584	2642	2700	2758
3,00	1380	1446	1511	1576	1641	1705	1769	1832	1895	1966	2029	2091	2152	2213	2274	2432	2492	2552	2611	2670	2728	2787
3,10	1396	1462	1528	1594	1659	1724	1788	1852	1916	1988	2051	2113	2175	2237	2298	2457	2517	2578	2637	2697	2756	2815
3,20	1412	1479	1545	1611	1677	1743	1808	1872	1937	2009	2073	2136	2198	2261	2323	2481	2543	2604	2664	2724	2784	2843
3,30	1427	1495	1562	1629	1695	1761	1827	1892	1957	2030	2094	2158	2221	2284	2347	2506	2568	2629	2690	2751	2811	2871
3,40	1443	1511	1579	1646	1713	1780	1846	1912	1978	2051	2116	2180	2244	2308	2371	2531	2593	2655	2717	2778	2838	2899
3,50	1458	1527	1596	1664	1731	1799	1866	1932	1998	2072	2138	2202	2267	2331	2395	2555	2618	2681	2743	2804	2866	2926

ATTENTION PRIX NETS

TREUIL ET MANIVELLE FIXE

TARIF

ATTENTION PRIX NETS

MOTEUR FILAIRE

AFCA V2

- 6 €

SOMFY

+ 91 €

TREUIL ET MANIVELLE AVEC RENVOI D'ANGLE 90°

TARIF

MOTEUR RADIO

+ 66 €

+ 188 €



**MOTEUR SOLAIRE
SUR DEVIS**

PLUS VALUE LAQUAGE :

+ 10% PAR STORE + FORFAIT 300 € HT

SCREEN ZIPO / Store vertical 130

TARIF TOILE SOLTIS 92

Manoeuvre par treuil et manivelle

HTEUR	LARGEUR																					
	0,80	1,00	1,20	1,40	1,60	1,80	2,00	2,20	2,40	2,60	2,80	3,00	3,20	3,40	3,60	3,80	4,00	4,20	4,40	4,60	4,80	5,00
0,70	1125	1182	1239	1296	1352	1409	1464	1520	1575	1638	1693	1747	1801	1855	1908	2058	2111	2163	2215	2267	2319	2370
0,80	1145	1204	1262	1320	1378	1435	1492	1549	1606	1670	1726	1782	1837	1892	1946	2098	2152	2206	2259	2312	2364	2417
0,90	1165	1225	1285	1344	1403	1462	1521	1579	1636	1702	1759	1816	1873	1929	1985	2137	2193	2248	2302	2356	2410	2464
1,00	1185	1246	1307	1368	1429	1489	1548	1608	1667	1734	1793	1851	1908	1966	2023	2177	2233	2289	2345	2400	2456	2510
1,10	1205	1268	1330	1392	1454	1515	1576	1637	1697	1766	1826	1885	1944	2003	2061	2216	2274	2331	2388	2445	2501	2557
1,20	1225	1289	1352	1416	1479	1542	1604	1666	1727	1797	1858	1919	1979	2039	2099	2255	2314	2372	2431	2488	2546	2603
1,30	1244	1310	1375	1439	1504	1568	1631	1695	1758	1829	1891	1953	2014	2075	2136	2294	2354	2414	2473	2532	2591	2649
1,40	1264	1331	1397	1463	1529	1594	1659	1723	1788	1860	1923	1987	2049	2112	2174	2333	2394	2455	2515	2575	2635	2695
1,50	1283	1351	1419	1486	1553	1620	1686	1752	1817	1891	1956	2020	2084	2148	2211	2371	2433	2496	2557	2619	2680	2740
1,60	1303	1372	1441	1510	1578	1646	1713	1780	1847	1922	1988	2054	2119	2184	2248	2409	2473	2536	2599	2662	2724	2786
1,70	1322	1393	1463	1533	1602	1672	1740	1809	1877	1953	2020	2087	2153	2219	2285	2447	2512	2577	2641	2705	2768	2831
1,80	1341	1413	1485	1556	1627	1697	1767	1837	1906	1984	2052	2120	2188	2255	2322	2485	2551	2617	2682	2747	2812	2876
1,90	1360	1434	1507	1579	1651	1723	1794	1865	1936	2014	2084	2153	2222	2290	2358	2523	2590	2657	2724	2790	2855	2920
2,00	1379	1454	1528	1602	1675	1748	1821	1893	1965	2045	2115	2186	2256	2326	2395	2561	2629	2697	2765	2832	2899	2965
2,10	1398	1474	1550	1625	1699	1774	1847	1921	1994	2075	2147	2219	2290	2361	2431	2598	2668	2737	2806	2874	2942	3009
2,20	1417	1495	1571	1648	1723	1799	1874	1949	2023	2105	2178	2251	2324	2396	2467	2636	2706	2777	2846	2916	2985	3053
2,30	1436	1515	1593	1670	1747	1824	1900	1976	2051	2135	2209	2284	2357	2430	2503	2673	2744	2816	2887	2957	3028	3097
2,40	1455	1535	1614	1693	1771	1849	1926	2004	2080	2165	2241	2316	2391	2465	2539	2710	2783	2855	2927	2999	3070	3141
2,50	1474	1555	1635	1715	1795	1874	1953	2031	2109	2195	2271	2348	2424	2499	2574	2746	2820	2894	2967	3040	3113	3184
2,60	1492	1574	1656	1737	1818	1899	1979	2058	2137	2224	2302	2380	2457	2534	2610	2783	2858	2933	3007	3081	3155	3228
2,70	1511	1594	1677	1760	1842	1923	2004	2085	2165	2254	2333	2412	2490	2568	2645	2819	2896	2972	3047	3122	3197	3271
2,80	1529	1614	1698	1782	1865	1948	2030	2112	2193	2283	2363	2443	2523	2602	2680	2855	2933	3010	3087	3163	3238	3313
2,90	1547	1633	1719	1804	1888	1972	2056	2139	2221	2312	2394	2475	2555	2635	2715	2891	2970	3048	3126	3203	3280	3356
3,00	1566	1653	1739	1826	1911	1997	2081	2166	2249	2341	2424	2506	2588	2669	2750	2927	3007	3086	3165	3243	3321	3398
3,10	1584	1672	1760	1848	1934	2021	2107	2192	2277	2370	2454	2537	2620	2703	2784	2963	3044	3124	3204	3283	3362	3441
3,20	1602	1691	1781	1869	1957	2045	2132	2219	2305	2399	2484	2568	2652	2736	2819	2999	3080	3162	3243	3323	3403	3483
3,30	1620	1711	1801	1891	1980	2069	2157	2245	2332	2427	2514	2599	2684	2769	2853	3034	3117	3199	3281	3363	3444	3524
3,40	1638	1730	1821	1912	2003	2093	2182	2271	2359	2456	2543	2630	2716	2802	2887	3069	3153	3237	3320	3402	3484	3566
3,50	1656	1749	1842	1934	2025	2117	2207	2297	2387	2484	2573	2661	2748	2835	2921	3104	3189	3274	3358	3442	3525	3607

ATTENTION PRIX NETS

TREUIL ET MANIVELLE FIXE

TARIF

ATTENTION PRIX NETS

MOTEUR FILAIRE

AFCA V2

- 6 €

SOMFY

+ 91 €

TREUIL ET MANIVELLE AVEC RENVOI D'ANGLE 90°

TARIF

MOTEUR RADIO

+ 66 €

+ 188 €



**MOTEUR SOLAIRE
SUR DEVIS**

PLUS VALUE LAQUAGE :

+ 10% PAR STORE + FORFAIT 300 € HT

SCREEN ZIPO / Store vertical 130

TARIF TOILE SOLTIS 96

Manoeuvre par treuil et manivelle

HTEUR	LARGEUR																					
	0,80	1,00	1,20	1,40	1,60	1,80	2,00	2,20	2,40	2,60	2,80	3,00	3,20	3,40	3,60	3,80	4,00	4,20	4,40	4,60	4,80	5,00
0,70	1008	1061	1113	1165	1217	1269	1320	1371	1422	1481	1531	1581	1630	1679	1728	1874	1923	1971	2019	2066	2114	2161
0,80	1027	1080	1134	1187	1239	1292	1344	1396	1448	1508	1559	1609	1660	1710	1760	1907	1956	2005	2054	2102	2150	2198
0,90	1045	1100	1154	1208	1262	1315	1368	1421	1473	1534	1586	1638	1689	1740	1791	1939	1989	2039	2088	2138	2187	2235
1,00	1063	1119	1174	1229	1284	1338	1392	1446	1499	1561	1614	1666	1718	1770	1822	1971	2022	2072	2123	2173	2223	2272
1,10	1081	1138	1194	1250	1306	1361	1416	1470	1525	1587	1641	1694	1748	1800	1853	2002	2054	2106	2157	2208	2259	2309
1,20	1100	1157	1214	1271	1327	1384	1439	1495	1550	1614	1668	1723	1777	1830	1884	2034	2087	2139	2191	2243	2294	2346
1,30	1118	1176	1234	1292	1349	1406	1463	1519	1576	1640	1695	1751	1805	1860	1914	2065	2119	2172	2225	2278	2330	2382
1,40	1136	1195	1254	1312	1371	1429	1486	1544	1601	1666	1722	1778	1834	1890	1945	2097	2151	2205	2259	2312	2366	2418
1,50	1153	1214	1274	1333	1392	1451	1510	1568	1626	1692	1749	1806	1863	1919	1975	2128	2183	2238	2293	2347	2401	2455
1,60	1171	1232	1293	1354	1414	1474	1533	1592	1651	1718	1776	1834	1891	1948	2005	2159	2215	2271	2326	2381	2436	2491
1,70	1189	1251	1313	1374	1435	1496	1556	1616	1676	1744	1803	1861	1920	1978	2035	2190	2247	2303	2360	2416	2471	2526
1,80	1207	1270	1332	1394	1456	1518	1579	1640	1701	1769	1829	1889	1948	2007	2065	2221	2278	2336	2393	2450	2506	2562
1,90	1224	1288	1352	1415	1478	1540	1602	1664	1725	1795	1856	1916	1976	2036	2095	2251	2310	2368	2426	2483	2541	2597
2,00	1242	1306	1371	1435	1499	1562	1625	1688	1750	1820	1882	1943	2004	2065	2125	2282	2341	2400	2459	2517	2575	2633
2,10	1259	1325	1390	1455	1520	1584	1648	1711	1774	1846	1908	1970	2032	2093	2154	2312	2372	2432	2492	2551	2609	2668
2,20	1276	1343	1409	1475	1541	1606	1670	1735	1799	1871	1934	1997	2060	2122	2184	2342	2403	2464	2524	2584	2644	2703
2,30	1294	1361	1428	1495	1561	1627	1693	1758	1823	1896	1960	2024	2087	2150	2213	2372	2434	2495	2557	2617	2678	2737
2,40	1311	1379	1447	1515	1582	1649	1715	1781	1847	1921	1986	2051	2115	2178	2242	2402	2465	2527	2589	2650	2711	2772
2,50	1328	1397	1466	1535	1603	1670	1738	1805	1871	1946	2012	2077	2142	2207	2271	2432	2495	2558	2621	2683	2745	2807
2,60	1345	1415	1485	1554	1623	1692	1760	1828	1895	1971	2037	2103	2169	2235	2300	2461	2526	2589	2653	2716	2779	2841
2,70	1362	1433	1504	1574	1644	1713	1782	1851	1919	1995	2063	2130	2196	2262	2328	2491	2556	2620	2685	2748	2812	2875
2,80	1379	1451	1522	1593	1664	1734	1804	1874	1943	2020	2088	2156	2223	2290	2357	2520	2586	2651	2716	2781	2845	2909
2,90	1396	1468	1541	1613	1684	1755	1826	1896	1966	2044	2113	2182	2250	2318	2385	2549	2616	2682	2748	2813	2878	2943
3,00	1412	1486	1559	1632	1704	1776	1848	1919	1990	2068	2138	2208	2277	2345	2413	2578	2646	2713	2779	2845	2911	2976
3,10	1429	1504	1578	1651	1724	1797	1870	1941	2013	2093	2163	2233	2303	2373	2442	2607	2675	2743	2810	2877	2944	3010
3,20	1446	1521	1596	1670	1744	1818	1891	1964	2036	2117	2188	2259	2330	2400	2470	2636	2705	2773	2841	2909	2976	3043
3,30	1462	1538	1614	1689	1764	1839	1913	1986	2059	2141	2213	2285	2356	2427	2497	2665	2734	2803	2872	2941	3008	3076
3,40	1479	1556	1632	1708	1784	1859	1934	2008	2082	2164	2237	2310	2382	2454	2525	2693	2764	2833	2903	2972	3041	3109
3,50	1495	1573	1650	1727	1804	1880	1955	2031	2105	2188	2262	2335	2408	2481	2553	2721	2793	2863	2934	3003	3073	3142

ATTENTION PRIX NETS

TREUIL ET MANIVELLE FIXE

TARIF

ATTENTION PRIX NETS

MOTEUR FILAIRE

AFCA V2

- 6 €

SOMFY

+ 91 €

TREUIL ET MANIVELLE AVEC RENVOI D'ANGLE 90°

TARIF

MOTEUR RADIO

+ 66 €

+ 188 €



**MOTEUR SOLAIRE
SUR DEVIS**

PLUS VALUE LAQUAGE :

+ 10% PAR STORE + FORFAIT 300 € HT

SCREEN ZIPO / Store vertical 130

TARIF TOILE MERMET 5500 OU 4503

Manoeuvre par treuil et manivelle

HTEUR	LARGEUR																					
	0,80	1,00	1,20	1,40	1,60	1,80	2,00	2,20	2,40	2,60	2,80	3,00	3,20	3,40	3,60	3,80	4,00	4,20	4,40	4,60	4,80	5,00
0,70	1038	1098	1157	1217	1276	1335	1393	1451	1509	1575	1632	1688	1745	1801	1857	2010	2065	2119	2174	2228	2282	2336
0,80	1059	1120	1182	1243	1303	1363	1423	1483	1542	1610	1668	1727	1785	1842	1899	2054	2110	2166	2222	2278	2333	2388
0,90	1080	1143	1206	1268	1330	1392	1454	1515	1576	1645	1705	1765	1824	1883	1942	2097	2155	2213	2271	2328	2384	2441
1,00	1101	1165	1230	1294	1358	1421	1484	1547	1609	1679	1741	1802	1863	1924	1984	2141	2201	2260	2319	2377	2435	2493
1,10	1121	1188	1254	1319	1385	1450	1514	1578	1642	1714	1777	1840	1902	1964	2026	2185	2245	2306	2366	2426	2486	2545
1,20	1142	1210	1278	1345	1412	1478	1544	1610	1675	1749	1813	1877	1941	2005	2068	2228	2290	2352	2414	2475	2536	2597
1,30	1163	1232	1301	1370	1438	1506	1574	1641	1708	1783	1849	1915	1980	2045	2109	2271	2335	2398	2461	2524	2586	2648
1,40	1183	1254	1325	1395	1465	1534	1604	1672	1741	1817	1885	1952	2019	2085	2151	2314	2379	2444	2508	2572	2636	2699
1,50	1204	1276	1348	1420	1492	1563	1633	1703	1773	1851	1920	1989	2057	2125	2192	2356	2423	2489	2555	2621	2686	2750
1,60	1224	1298	1372	1445	1518	1590	1663	1734	1806	1885	1955	2026	2095	2164	2233	2399	2467	2535	2602	2669	2735	2801
1,70	1244	1320	1395	1470	1544	1618	1692	1765	1838	1919	1991	2062	2133	2204	2274	2441	2511	2580	2648	2717	2784	2852
1,80	1264	1341	1418	1495	1571	1646	1721	1796	1870	1952	2026	2099	2171	2243	2315	2483	2554	2625	2695	2764	2833	2902
1,90	1284	1363	1441	1519	1597	1674	1750	1826	1902	1986	2061	2135	2209	2282	2355	2525	2598	2669	2741	2812	2882	2952
2,00	1304	1385	1464	1544	1623	1701	1779	1857	1934	2019	2095	2171	2246	2321	2396	2567	2641	2714	2786	2859	2930	3002
2,10	1324	1406	1487	1568	1648	1728	1808	1887	1965	2052	2130	2207	2284	2360	2436	2609	2684	2758	2832	2906	2979	3051
2,20	1344	1427	1510	1592	1674	1756	1837	1917	1997	2085	2164	2243	2321	2399	2476	2650	2726	2802	2877	2952	3027	3101
2,30	1364	1448	1533	1617	1700	1783	1865	1947	2028	2118	2198	2279	2358	2437	2516	2691	2769	2846	2923	2999	3075	3150
2,40	1383	1470	1555	1641	1725	1810	1894	1977	2060	2151	2233	2314	2395	2475	2555	2732	2811	2890	2968	3045	3122	3199
2,50	1403	1491	1578	1665	1751	1837	1922	2007	2091	2183	2266	2349	2432	2513	2595	2773	2853	2933	3012	3091	3170	3247
2,60	1422	1511	1600	1688	1776	1863	1950	2036	2122	2216	2300	2384	2468	2551	2634	2813	2895	2976	3057	3137	3217	3296
2,70	1442	1532	1622	1712	1801	1890	1978	2066	2153	2248	2334	2419	2504	2589	2673	2854	2937	3019	3101	3183	3264	3344
2,80	1461	1553	1645	1736	1826	1916	2006	2095	2183	2280	2367	2454	2541	2627	2712	2894	2978	3062	3145	3228	3310	3392
2,90	1480	1574	1667	1759	1851	1943	2034	2124	2214	2312	2401	2489	2577	2664	2751	2934	3020	3105	3189	3273	3357	3440
3,00	1499	1594	1689	1783	1876	1969	2061	2153	2244	2344	2434	2523	2612	2701	2789	2974	3061	3147	3233	3318	3403	3487
3,10	1518	1615	1711	1806	1901	1995	2089	2182	2275	2375	2467	2558	2648	2738	2827	3013	3102	3189	3276	3363	3449	3534
3,20	1537	1635	1732	1829	1925	2021	2116	2211	2305	2407	2500	2592	2684	2775	2865	3053	3142	3231	3320	3407	3495	3581
3,30	1556	1655	1754	1852	1950	2047	2143	2239	2335	2438	2532	2626	2719	2811	2903	3092	3183	3273	3363	3452	3540	3628
3,40	1575	1676	1776	1875	1974	2073	2171	2268	2365	2469	2565	2660	2754	2848	2941	3131	3223	3315	3405	3496	3586	3675
3,50	1593	1696	1797	1898	1999	2098	2198	2296	2394	2500	2597	2693	2789	2884	2979	3170	3263	3356	3448	3540	3631	3721

ATTENTION PRIX NETS

TREUIL ET MANIVELLE FIXE
 TREUIL ET MANIVELLE AVEC RENVOI D'ANGLE 90°

TARIF
 TARIF

ATTENTION PRIX NETS

MOTEUR FILAIRE
 MOTEUR RADIO

AFCA V2 - 6 €
 SOMFY + 91 €
 + 66 € + 188 €



PLUS VALUE LAQUAGE :
 + 10% PAR STORE + FORFAIT 300 € HT

TARIF TOILE SOLTIS B92 (Toile occultante)

Manoeuvre par treuil et manivelle

HTEUR	LARGEUR																					
	0,80	1,00	1,20	1,40	1,60	1,80	2,00	2,20	2,40	2,60	2,80	3,00	3,20	3,40	3,60	3,80	4,00	4,20	4,40	4,60	4,80	5,00
0,70	1061	1126	1191	1256	1321	1385	1449	1512	1576	1647	1709	1771	1833	1895	1956	2113	2174	2234	2293	2353	2412	2470
0,80	1084	1151	1219	1286	1352	1419	1484	1550	1615	1688	1753	1817	1881	1944	2007	2167	2229	2291	2352	2413	2474	2535
0,90	1107	1176	1246	1315	1383	1452	1520	1587	1654	1730	1796	1862	1928	1993	2058	2220	2284	2348	2411	2474	2537	2599
1,00	1129	1201	1273	1344	1415	1485	1555	1624	1693	1771	1839	1907	1975	2042	2109	2272	2338	2404	2469	2534	2599	2663
1,10	1152	1226	1300	1373	1445	1518	1590	1661	1732	1812	1882	1952	2021	2091	2159	2325	2393	2460	2527	2594	2660	2726
1,20	1175	1251	1326	1402	1476	1551	1625	1698	1771	1852	1925	1997	2068	2139	2210	2377	2447	2516	2585	2654	2722	2790
1,30	1197	1275	1353	1430	1507	1583	1659	1735	1810	1893	1967	2041	2114	2187	2260	2429	2501	2572	2643	2713	2783	2853
1,40	1220	1300	1380	1459	1537	1616	1694	1771	1848	1933	2009	2085	2160	2235	2310	2481	2554	2627	2700	2772	2844	2915
1,50	1242	1324	1406	1487	1568	1648	1728	1807	1886	1974	2052	2129	2206	2283	2359	2532	2608	2683	2757	2831	2905	2978
1,60	1264	1349	1432	1515	1598	1680	1762	1844	1925	2014	2094	2173	2252	2331	2409	2584	2661	2738	2814	2890	2965	3040
1,70	1287	1373	1458	1544	1628	1713	1796	1880	1962	2053	2135	2217	2298	2378	2458	2635	2714	2792	2871	2948	3025	3102
1,80	1309	1397	1484	1572	1658	1745	1830	1916	2000	2093	2177	2260	2343	2425	2507	2686	2767	2847	2927	3006	3085	3164
1,90	1331	1421	1510	1600	1688	1776	1864	1951	2038	2133	2218	2303	2388	2472	2556	2736	2819	2901	2983	3064	3145	3225
2,00	1352	1445	1536	1627	1718	1808	1898	1987	2075	2172	2259	2346	2433	2519	2605	2787	2871	2955	3039	3122	3204	3286
2,10	1374	1468	1562	1655	1748	1840	1931	2022	2113	2211	2300	2389	2478	2566	2653	2837	2923	3009	3094	3179	3263	3347
2,20	1396	1492	1588	1683	1777	1871	1964	2057	2150	2250	2341	2432	2522	2612	2701	2887	2975	3062	3149	3236	3322	3407
2,30	1418	1516	1613	1710	1806	1902	1998	2092	2187	2289	2382	2474	2567	2658	2749	2937	3026	3116	3204	3293	3380	3467
2,40	1439	1539	1638	1737	1836	1933	2031	2127	2223	2327	2422	2517	2611	2704	2797	2986	3078	3169	3259	3349	3438	3527
2,50	1460	1562	1664	1765	1865	1964	2063	2162	2260	2366	2463	2559	2654	2750	2844	3035	3129	3221	3314	3405	3496	3587
2,60	1482	1586	1689	1792	1894	1995	2096	2197	2296	2404	2503	2601	2698	2795	2891	3084	3179	3274	3368	3461	3554	3646
2,70	1503	1609	1714	1819	1923	2026	2129	2231	2333	2442	2543	2642	2742	2840	2938	3133	3230	3326	3422	3517	3611	3705
2,80	1524	1632	1739	1845	1951	2057	2161	2265	2369	2480	2582	2684	2785	2885	2985	3182	3280	3378	3475	3572	3668	3764
2,90	1545	1655	1764	1872	1980	2087	2193	2299	2405	2518	2622	2725	2828	2930	3032	3230	3330	3430	3529	3627	3725	3822
3,00	1566	1678	1788	1899	2008	2117	2226	2333	2440	2555	2661	2766	2871	2975	3078	3278	3380	3481	3582	3682	3782	3881
3,10	1587	1700	1813	1925	2037	2147	2258	2367	2476	2593	2700	2807	2914	3019	3124	3326	3430	3533	3635	3737	3838	3938
3,20	1608	1723	1838	1951	2065	2177	2289	2401	2511	2630	2739	2848	2956	3063	3170	3373	3479	3584	3688	3791	3894	3996
3,30	1628	1745	1862	1978	2093	2207	2321	2434	2547	2667	2778	2888	2998	3107	3216	3421	3528	3634	3740	3845	3950	4053
3,40	1649	1768	1886	2004	2121	2237	2353	2467	2582	2704	2817	2929	3040	3151	3261	3468	3577	3685	3792	3899	4005	4110
3,50	1669	1790	1910	2030	2148	2267	2384	2501	2617	2740	2855	2969	3082	3195	3306	3515	3625	3735	3844	3952	4060	4167

ATTENTION PRIX NETS

TREUIL ET MANIVELLE FIXE

TARIF

ATTENTION PRIX NETS

MOTEUR FILAIRE

AFCA V2

- 6 €

SOMFY

+ 91 €

TREUIL ET MANIVELLE AVEC RENVOI D'ANGLE 90°

TARIF

MOTEUR RADIO

+ 66 €

+ 188 €



PLUS VALUE LAQUAGE :

+ 10% PAR STORE + FORFAIT 300 € HT

SCREEN ZIPO / Store vertical 130

TARIF TOILE DURALEX OPAQUE (Toile occultante)

Manoeuvre par treuil et manivelle

HTEUR	LARGEUR																					
	0,80	1,00	1,20	1,40	1,60	1,80	2,00	2,20	2,40	2,60	2,80	3,00	3,20	3,40	3,60	3,80	4,00	4,20	4,40	4,60	4,80	5,00
0,70	1030	1088	1146	1203	1260	1317	1373	1430	1485	1549	1605	1660	1714	1769	1822	1973	2027	2080	2132	2185	2237	2289
0,80	1050	1110	1169	1228	1286	1344	1402	1460	1517	1582	1639	1695	1751	1807	1862	2014	2069	2123	2177	2231	2284	2337
0,90	1070	1131	1192	1252	1312	1372	1431	1490	1548	1615	1673	1731	1788	1845	1901	2055	2111	2167	2222	2277	2331	2386
1,00	1091	1153	1215	1276	1338	1399	1459	1520	1580	1648	1707	1766	1824	1883	1941	2095	2153	2210	2266	2322	2378	2434
1,10	1111	1174	1238	1301	1363	1426	1488	1549	1611	1680	1741	1801	1861	1920	1980	2136	2194	2252	2310	2368	2425	2482
1,20	1131	1196	1261	1325	1389	1453	1516	1579	1642	1712	1774	1836	1897	1958	2019	2176	2236	2295	2354	2413	2471	2529
1,30	1151	1217	1283	1349	1414	1479	1544	1609	1672	1745	1808	1871	1933	1995	2057	2216	2277	2338	2398	2458	2518	2577
1,40	1170	1238	1306	1373	1440	1506	1572	1638	1703	1777	1841	1905	1969	2033	2096	2256	2318	2380	2442	2503	2564	2624
1,50	1190	1259	1328	1397	1465	1533	1600	1667	1734	1809	1874	1940	2005	2070	2134	2295	2359	2422	2485	2547	2609	2671
1,60	1210	1280	1351	1421	1490	1559	1628	1696	1764	1840	1907	1974	2041	2107	2172	2335	2400	2464	2528	2592	2655	2718
1,70	1229	1301	1373	1444	1515	1586	1656	1725	1795	1872	1940	2008	2076	2143	2210	2374	2440	2506	2571	2636	2700	2765
1,80	1249	1322	1395	1468	1540	1612	1683	1754	1825	1903	1973	2042	2111	2180	2248	2413	2480	2547	2614	2680	2746	2811
1,90	1268	1343	1417	1491	1565	1638	1711	1783	1855	1935	2006	2076	2147	2216	2286	2452	2521	2589	2656	2724	2791	2857
2,00	1288	1364	1439	1515	1589	1664	1738	1811	1885	1966	2038	2110	2182	2253	2323	2491	2560	2630	2699	2767	2835	2903
2,10	1307	1384	1461	1538	1614	1690	1765	1840	1914	1997	2071	2144	2216	2289	2361	2529	2600	2671	2741	2811	2880	2949
2,20	1326	1405	1483	1561	1638	1715	1792	1868	1944	2028	2103	2177	2251	2325	2398	2568	2640	2712	2783	2854	2924	2994
2,30	1345	1425	1505	1584	1663	1741	1819	1896	1973	2059	2135	2210	2286	2360	2435	2606	2679	2752	2825	2897	2968	3040
2,40	1364	1445	1526	1607	1687	1767	1846	1925	2003	2089	2167	2243	2320	2396	2471	2644	2718	2793	2866	2939	3012	3085
2,50	1383	1466	1548	1630	1711	1792	1873	1953	2032	2120	2198	2276	2354	2431	2508	2682	2757	2833	2908	2982	3056	3129
2,60	1402	1486	1569	1652	1735	1817	1899	1980	2061	2150	2230	2309	2388	2467	2545	2719	2796	2873	2949	3024	3099	3174
2,70	1420	1506	1591	1675	1759	1843	1926	2008	2090	2180	2261	2342	2422	2502	2581	2757	2835	2913	2990	3066	3143	3219
2,80	1439	1526	1612	1698	1783	1868	1952	2036	2119	2210	2293	2374	2456	2537	2617	2794	2873	2952	3031	3108	3186	3263
2,90	1458	1546	1633	1720	1807	1893	1978	2063	2148	2240	2324	2407	2489	2571	2653	2831	2912	2992	3071	3150	3229	3307
3,00	1476	1565	1654	1742	1830	1917	2004	2090	2176	2270	2355	2439	2523	2606	2689	2868	2950	3031	3111	3192	3271	3350
3,10	1494	1585	1675	1765	1854	1942	2030	2118	2205	2300	2386	2471	2556	2640	2724	2905	2988	3070	3152	3233	3314	3394
3,20	1513	1605	1696	1787	1877	1967	2056	2145	2233	2329	2416	2503	2589	2674	2760	2941	3025	3109	3192	3274	3356	3437
3,30	1531	1624	1717	1809	1900	1991	2082	2172	2261	2358	2447	2535	2622	2709	2795	2978	3063	3147	3231	3315	3398	3480
3,40	1549	1643	1737	1831	1923	2016	2107	2198	2289	2388	2477	2566	2655	2742	2830	3014	3100	3186	3271	3356	3440	3523
3,50	1567	1663	1758	1852	1946	2040	2133	2225	2317	2417	2507	2598	2687	2776	2865	3050	3137	3224	3310	3396	3481	3566

ATTENTION PRIX NETS		ATTENTION PRIX NETS		AFCA V2	SOMFY		PLUS VALUE LAQUAGE : + 10% PAR STORE + FORFAIT 300 € HT
TREUIL ET MANIVELLE FIXE	TARIF	MOTEUR FILAIRE	- 6 €	+ 91 €			
TREUIL ET MANIVELLE AVEC RENVOI D'ANGLE 90°	TARIF	MOTEUR RADIO	+ 66 €	+ 188 €			

Accédez à notre portail professionnel
pour vos devis & commandes

pro.matussiere-toiles.com 



MATUSSIÈRE TOILES

SOLEIS Vision

CONTACT

3 rue du Fangeas
63370 LEMPDES
Tél : +33 (0)4 73 61 59 43
www.matussiere-toiles.com