

CATALOGUE 2026

Stores & Confection

LES BANNES

-
- Confort M
 - Confort C
 - Confort C Style
 - Confort Grand Large
 - Confort L

CONFORT M / Store banne monobloc

Le store banne Confort M est un store banne monobloc à bras invisible pour balcons et grandes terrasses.

Confectionné sur mesure, il peut s'adapter à de très grandes dimensions, jusqu'à 16 mètres de largeur. Il offre ainsi la protection solaire idéale et robuste pour apporter de l'ombre aux espaces extérieurs et tempérer l'intérieur des bâtiments.



Tous les stores bannes de Matussière Toiles offrent une bonne résistance au vent et se déclinent dans un large choix de coloris.

DESSCRIPTIF RAL 9016 Brillant 1013 Brillant ANTHRACITE FT Texturé

- Supports indépendants en fonte d'aluminium
- Barre de charge épaisseur 55 x 70 mm de hauteur
- Banne autoportante sur tube carré 40x40x2 ép.
- Tube d'enroulement en acier galvanisé diamètre 78 mm
- Inclinaison réglable jusqu'à 90°
- 2 bras, 3 bras ou 4 bras
- Bras à chaîne
- Pose de face ou plafond (Pose tableau **impossible**)
- Toile acrylique DICKSON, SATTLER et LATIM
- Lambrequin séparé de 200 mm

OPTIONS

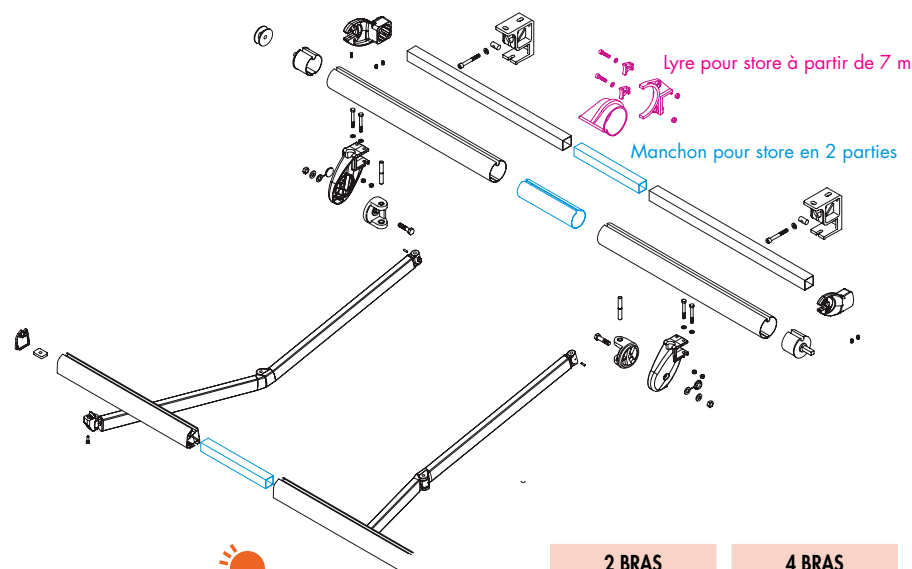
- Auvent de protection
- Joue de côté
- Bras croisés
- Autres laquages tous RAL
- Automatismes vent et soleil
- Système d'éclairage par leds encastrés dans les bras
- Marquage sur lambrequin ou sur toile

NORMES VENT

Jusqu'à 3 m : C 2

Jusqu'à 3,50 m : C 1

Schéma technique

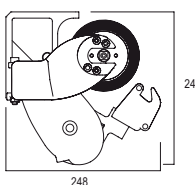


Manœuvres

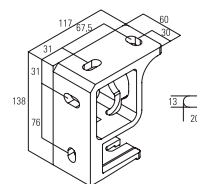


2 BRAS		4 BRAS	
AVANCEE	LARGEUR MINI. POSSIBLE	AVANCEE	LARGEUR MINI. POSSIBLE
1500	1920	1500	3800
2000	2400	2000	4766
2500	2920	2500	5800
3000	3400	3000	6360
3500	3900	3500	7740

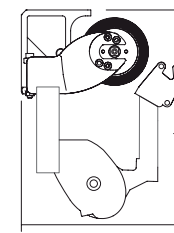
Type de pose



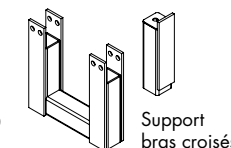
Encadrement du store



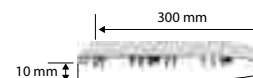
Support Face et plafond



Encadrement Bras croisés



Support bras croisés



Option Auvent

CONFORT M / Store banne monobloc

TARIF TOILE ACRYLIQUE

Stores 2 bras / Manoeuvre électrique radio

v AV / LARG >	2,44	3,61	4,78	5,95	SUPPORTS MURAUX
1,50	2240	2338	2490	2695	3
2,00	2315	2430	2600	2820	3
2,50	2372	2505	2690	2925	3
3,00	2443	2593	2794	3043	3
3,50	2550	2716	2932	3194	5
4,00			3472	3738	5
AUVENT	302	402	502	603	

PLUS VALUE LAQUAGE : + 10% PAR STORE + FORFAIT 300 € HT 

Stores 2 bras croisés

v AVANCEE	LARGEUR				
1,50	... à 1,92	2490			
2,00	... à 2,4	2565			
2,50	... à 2,44	2622	2,44 à 2,92	2755	
3,00	... à 2,44	2693	2,44 à 3,40	2843	
3,50	... à 2,44	2800	2,44 à 3,61	2966	3,61 à 3,90 3182
AUVENT		302	402	502	

 OPTION LEDES 800 € par bras

ATTENTION PRIX NETS	AFCA V2	SOMFY
TREUIL ET MANIVELLE DECROCHABLE	-134 €	
MOTEUR FILAIRE	-103 €	- 9 €
MOTEUR FILAIRE MANOEUVRE DE SECOURS	- 33 €	+ 44 €
MOTEUR RADIO	TARIF	+ 113 €
MOTEUR RADIO MANOEUVRE DE SECOURS	+ 23 €	+ 199 €

Stores 4 bras / Manoeuvre électrique avec radio, système lyre, toile en une seule partie

v AV / LARG >	7,00	8,20	9,35	10,40	11,60	SUPPORTS MURAUX
1,50	3647	3910	4049	4324	4404	5/6
2,00	3802	4076	4229	4513	4608	5/6
2,50	3925	4212	4376	4672	4781	5/6
3,00	5,95 à 6,76	6,76 à 7,00	4374	4551	4856	4980
	3923	4076				
3,50	4178	7,00 à 7,74	7,74 à 8,20	4956	5269	5408
		4363	4685			
4,00	4292	4843	8,20 à 8,66	8,66 à 9,35	6086	6238
			5305	5767		
NBRES DE LYRES	1	1	2	2	2	
AUVENT	694	798	897	987	1090	



 OPTION LEDES 800 € par bras

ATTENTION PRIX NETS

ATTENTION PRIX NETS	AFCA V2	SOMFY
TREUIL ET MANIVELLE	- 230 €	
MOTEUR FILAIRE	- 69 €	+ 45 €
MOTEUR FILAIRE MANOEUVRE DE SECOURS	- 49 €	+ 49 €
MOTEUR RADIO	TARIF	+ 107 €
MOTEUR RADIO MANOEUVRE DE SECOURS	+ 19 €	+ 173 €

STORE EN 2 PARTIES A PARTIR DE 7M

 MOTEUR SOLAIRE DÉPORTÉ SUR DEVIS

CONFORT C / Store coffre

Le modèle Confort C de Matussière Toiles est un store banne coffre à bras invisible, le grand classique idéal pour équiper balcons et terrasses.

Au design élégant et contemporain, sa toile vient s'intégrer dans un coffre haut de gamme. Nous le confectionnons sur mesure dans notre atelier, selon les dimensions et choix de toile souhaités.

C'est le store banne le plus plébiscité, facile à poser et de faible encombrement, un bon choix pour le confort d'été.



DESRIPTIF RAL 9016 Brillant 1013 Brillant ANTHRACITE FT Texturé

- Supports aux extrémités
- Tube d'enroulement en acier galvanisé diamètre 70 rainuré
- Inclinaison réglable jusqu'à 83°
- Bras à chaîne
- Pose de face ou plafond (Pose tableau **impossible**)
- Hauteur d'encombrement 200 mm
- Toile Acrylique DICKSON, SATTLER et LATIM

OPTIONS

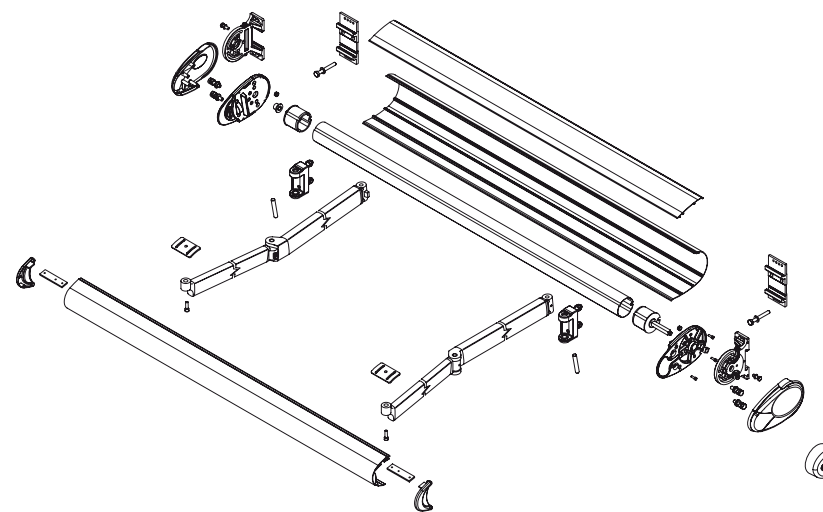
- Autres laquages tous RAL
- Automatismes vent et soleil
- Marquage sur lambrequin ou sur toile
- Système d'éclairage par leds encastrés dans les bras

NORMES VENT

Jusqu'à 2,50 m : C 2

Jusqu'à 3 m : C 1

Schéma technique

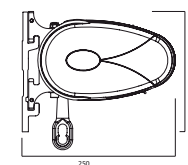
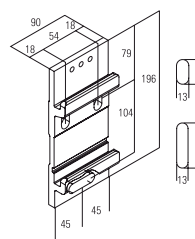


Manoeuvres

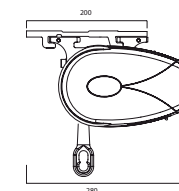


AVANCEE	LARGEUR MINI. POSSIBLE
1500	1910
2000	2390
2500	2870
3000	3380

Type de pose



Encombrement
Pose de face



Encombrement
Pose plafond

CONFORT C / Store coffre

TARIF TOILE ACRYLIQUE

Manoeuvre par Moteur radio

v AV / LARG >	2,44	3,61	4,78	5,90
1,50	2705	2787	3021	3249
2,00	2784	2884	3135	3381
2,50	2846	2963	3232	3495
3,00	3007	3142	3429	3709

PLUS VALUE LAQUAGE : + 20% PAR STORE + FORFAIT 300 € HT

 **OPTION LEDS** 800 € par bras

ATTENTION PRIX NETS	AFCA V2	SOMFY
TREUIL ET MANIVELLE	-134 €	
MOTEUR FILAIRE	-103 €	- 9 €
MOTEUR FILAIRE MANOEUVRE DE SECOURS	- 33 €	+ 44 €
MOTEUR RADIO	TARIF	+ 113 €
MOTEUR RADIO MANOEUVRE DE SECOURS	+ 23 €	+ 199 €

 **MOTEUR SOLAIRE DÉPORTÉ SUR DEVIS**



CONFORT C *Style* / Store coffre

Le modèle Confort C Style de Matussière Toiles est une déclinaison élégante de notre Confort C, grand classique intemporel du store banne coffre à bras invisible, idéal pour équiper balcons et terrasses. L'évolution majeure porte sur la barre de charge, rectangulaire, fine et élégante qui lui confère une allure sans pareil. Idem pour les joues « new look » qui accentuent la caractère élancé de ce nouveau modèle.

Sa toile vient s'intégrer dans un coffre haut de gamme. Nous le confectionnons sur mesure dans notre atelier, selon les dimensions et choix de toile souhaités. Très facile à poser et de faible encombrement, c'est un bon choix pour le confort d'été.



DESRIPTIF RAL 9016 Brillant 1013 Brillant ANTHRACITE FT Texturé

- Supports aux extrémités
- Tube d'enroulement en acier galvanisé diamètre 70 rainuré
- Inclinaison réglable jusqu'à 83°
- Bras à chaîne
- Pose de face ou plafond (Pose tableau **impossible**)
- Hauteur d'encombrement 200 mm
- Toile Acrylique DICKSON, SATTLER et LATIM

OPTIONS

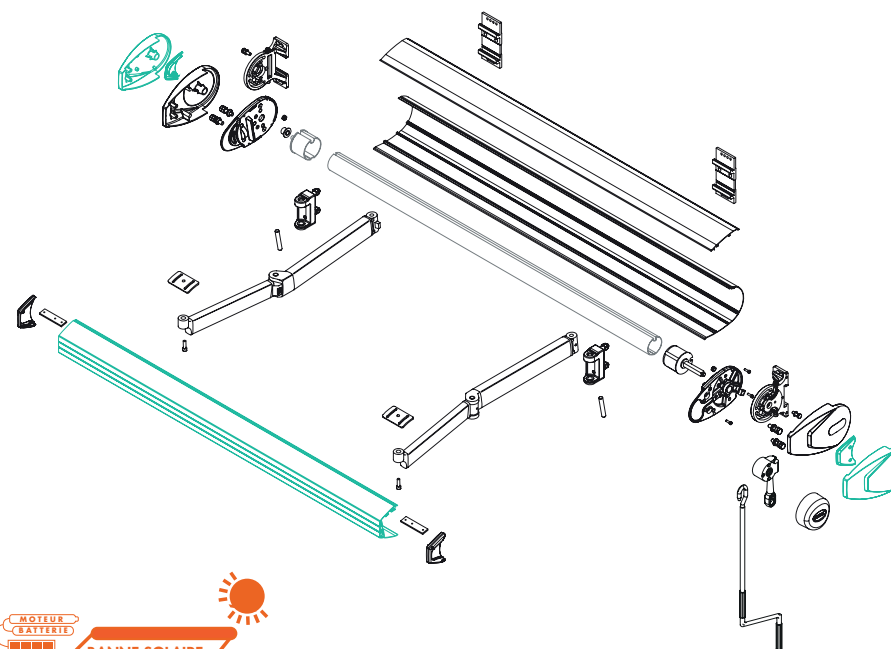
- Autres laquages tous RAL
- Automatismes vent et soleil
- Manoeuvre de secours
- Marquage sur lambrequin ou sur toile
- Système d'éclairage par leds encastrés dans les bras et les joues

NORMES VENT

Jusqu'à 2,50 m : C 2

Jusqu'à 3 m : C 1

Schéma technique

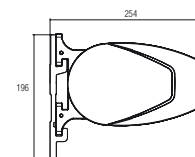
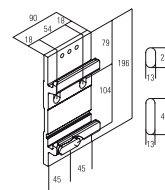


Manoeuvres

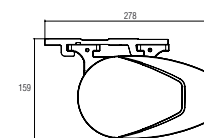


AVANCEE	LARGEUR MINI. POSSIBLE
1500	1910
2000	2390
2500	2870
3000	3380

Type de pose



Encombrement
Pose de face



Encombrement
Pose plafond

CONFORT C *Style* / Store coffre

TARIF TOILE ACRYLIQUE

Manoeuvre par Moteur radio

v AV / LARG >	2,44	3,61	4,78	5,90
1,50	2705	2787	3021	3249
2,00	2784	2884	3135	3381
2,50	2846	2963	3232	3495
3,00	3007	3142	3429	3709


PLUS VALUE LAQUAGE : + 20% PAR STORE + FORFAIT 300 € HT

 **OPTION LEDES** 800 € par bras

ATTENTION PRIX NETS	AFCA V2	SOMFY
TREUIL ET MANIVELLE	-134 €	
MOTEUR FILAIRE	-103 €	- 9 €
MOTEUR FILAIRE MANOEUVRE DE SECOURS	- 33 €	+ 44 €
MOTEUR RADIO	TARIF	+ 113 €
MOTEUR RADIO MANOEUVRE DE SECOURS	+ 23 €	+ 199 €

 **MOTEUR SOLAIRE DÉPORTÉ SUR DEVIS**



 **OPTION LEDES** Barre de charge et joues 2600 € HT

CONFORT *Grand Large* / Store coffre carré

Le CONFORT Grand Large est le dernier né de notre gamme de store banne coffre sur-mesure, idéal pour équiper vos grandes terrasses.

Avec son coffre carré hyper tendance, il apporte à votre extérieur une élégante touche de distinction.

Il est conçu pour permettre une avancée spectaculaire jusqu'à 4 m (à partir de 4,50 m de large), le tout avec juste 2 supports de pose à chaque extrémité.



DESRIPTIF RAL **9016 Brillant** **1015 Brillant** **ANTHRACITE FT Texturé**

- Tube d'enroulement en fer de 78 mm rainuré
- Inclinaison réglable de 5° à 65°
- Bras à sangles
- Pose de face ou plafond (Pose tableau **impossible**)
- Hauteur d'encombrement 170 mm
- Toile Acrylique DICKSON, SATTLER et LATIM
- Pas de lambrequin

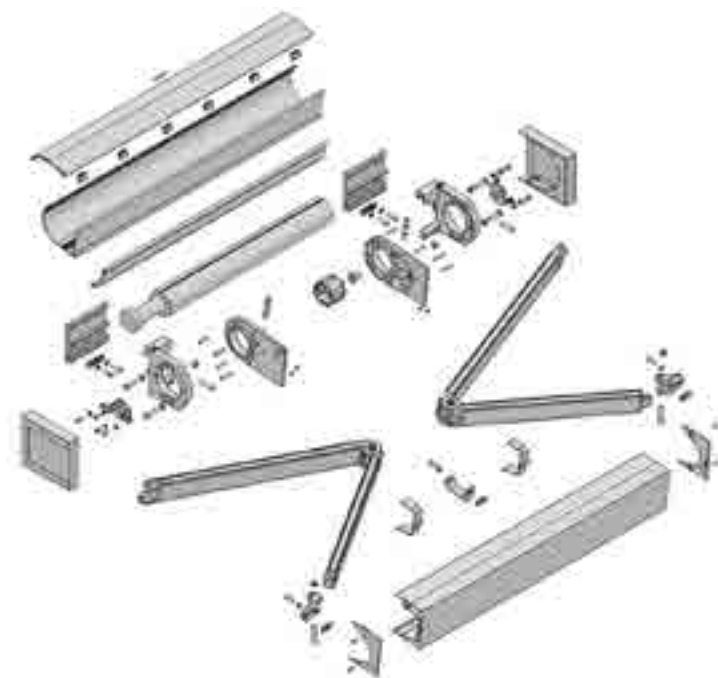
OPTIONS

- Autres laquages tous RAL
- Automatismes vent et soleil
- Système d'éclairage par leds encastrés dans le coffre et les bras

NORMES VENT

Jusqu'à 4 m : C 1

Schéma technique

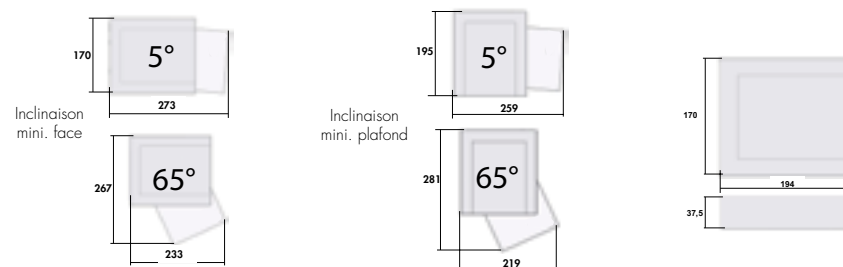


Manoeuvres



AVANCEE	LARGEUR MINI. POSSIBLE
3500	3870
4000	4370

Type de pose



CONFORT *Grand Large* / Store coffre carré

TARIF TOILE ACRYLIQUE

Manoeuvre par Moteur radio

v AV / LARG >	3,87	4,37	4,50	6,00
3,50	4324		4734	
4,00	4706		5133	

PLUS VALUE LAQUAGE : + 20% PAR STORE + FORFAIT 300 € HT

 **OPTION LEDS** 800 € par bras

ATTENTION PRIX NETS	AFCA V2	SOMFY
TREUIL ET MANIVELLE	- 230 €	
MOTEUR FILAIRE	-96 €	- 45 €
MOTEUR FILAIRE MANOEUVRE DE SECOURS	- 9 €	+ 89 €
MOTEUR RADIO	TARIF	+ 107 €
MOTEUR RADIO MANOEUVRE DE SECOURS	+ 59 €	+ 213 €



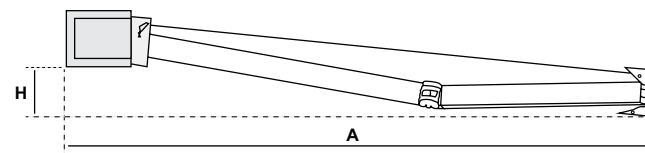
OPTION LEDS SOUS LE COFFRE
sur devis

LES CONTRAINTES

CONTRAINTES DE PENTE / DU BAS DU COFFRE FIXE AU MUR AU BAS DE LA BARRE DE CHARGE

3m d'Avancée 26 cm (5° inclinaison minimum) + 27 cm (poids) **Total 53 cm**

4m d'Avancée 35 cm (5° inclinaison minimum) + 45 cm (poids) **Total 80 cm**



AVANCEE	Distance entre la partie inferieure de la plaque murale et la partie du profile de charge pour une inclinaison de 5° (H)
2 m	340 mm
3 m	530 mm
4 m	800 mm

CONFORT L / Store loggia

Pour les balcons ou loggias de petites tailles, la solution de protection solaire est le store banne Confort L, qui s'adapte parfaitement à cette typologie. Sa petite taille et sa maniabilité lui permettent de s'adapter à toute situation et dans tout type de déclinaison (couleur de toile, motorisation, auvent ou joue...).



Toutes les typologies d'habitat ou de bâtiment administratif ont droit à leur store banne fabriqué sur mesure en France et à assembler sur place.

DESRIPTIF RAL **9016 Brillant** **1013 Brillant** **ANTHRACITE FT Texturé**

- Supports indépendants en fonte d'aluminium blanc
- Tube d'enroulement en acier galvanisé diamètre 70 rainuré
- Inclinaison réglable jusqu'à 90°
- Lambrequin séparé
- 2 bras
- Pose de face ou plafond (**Pose tableau possible**)
- Toile Acrylique DICKSON, SATTLER et LATIM

OPTIONS

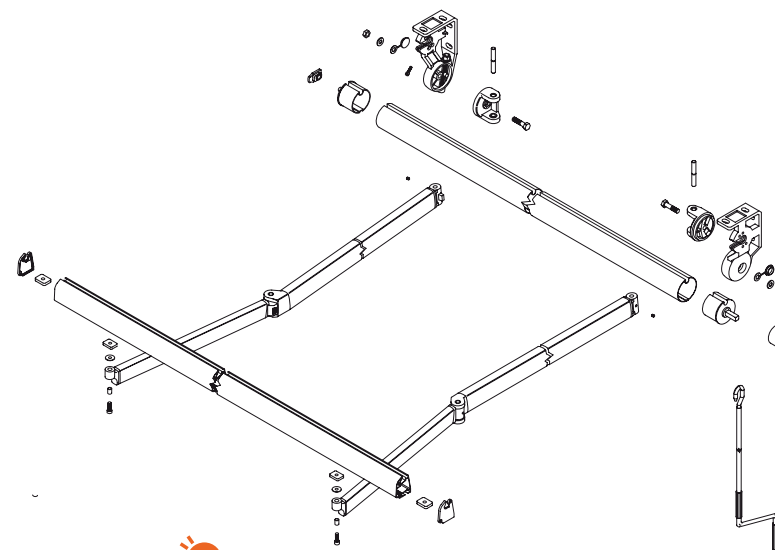
- Auvent de protection
- Autres laquages tous RAL
- Automatismes vent et soleil
- Système d'éclairage par leds encastrés dans les bras
- Marquage sur lambrequin ou sur toile

NORMES VENT

Jusqu'à 2,50 m : C 2

Jusqu'à 3 m : C 1

Schéma technique

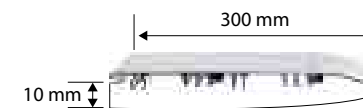
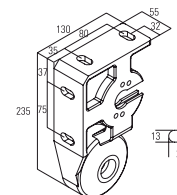
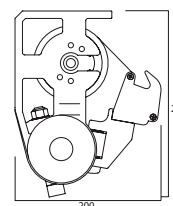


Manoeuvres



AVANCEE	LARGEUR MINI. POSSIBLE
1500	1900
2000	2380
2500	2900
3000	3380

Type de pose



Option Auvent

Encombrement Pose de face et plafond

CONFORT L / Store loggia

TARIF TOILE ACRYLIQUE

Stores 2 bras / Manoeuvre électrique radio

v AV / LARG >	2,44	3,61	4,78
1,50	1744	1816	1922
2,00	1815	1902	2022
2,50	1865	1967	2100
3,00		2131	2273
AUVENT	251	402	493

PLUS VALUE LAQUAGE : + 10% PAR STORE + FORFAIT 300 € HT



OPTION LEDS 800 € par bras

ATTENTION PRIX NETS	AFCA V2	SOMFY
TREUIL ET MANIVELLE	-134 €	
MOTEUR FILAIRE	-103 €	- 9 €
MOTEUR RADIO	TARIF	+ 113 €

MOTEUR SOLAIRE DÉPORTÉ SUR DEVIS

ATTENTION MANOEUVRE DE SECOURS : IMPOSSIBLE



Accédez à notre portail professionnel
pour vos devis & commandes

pro.matussiere-toiles.com 



MATUSSIÈRE TOILES

SOLEIS Vision

CONTACT

3 rue du Fangeas
63370 LEMPDES
Tél : +33 (0)4 73 61 59 43
www.matussiere-toiles.com